

V O L V O



Volvo-Kettenfertiger 2,5–13 m 200 kW

# P8820D ABG

Volvo Construction Equipment

# Großer Auftritt

Erleben Sie ultimative Produktivität beim Einbau. Mit einer Einbaubreite von 13 Metern, einem großen Kübelvolumen und dem besonders leistungsstarken Motor von Volvo ist der P8820D ABG die richtige Wahl für die wirklich großen Jobs.

## Überragende Stabilität

Die 325 mm breiten und 3 120 mm langen Raupenkettens stellen einen hervorragenden Bodenkontakt sicher. Dies sorgt zusammen mit der robusten Bauweise von Rahmen und Komponenten für eine überragende Stabilität der Maschine. Weiterhin sorgt die automatische Bohlenspannvorrichtung für beste Richtungsstabilität in jeder Einbausituation.



## Effizient und leistungsstark

Der Premium-Motor von Volvo ist genau auf die Hydraulikanlage abgestimmt. Er liefert ein hohes Drehmoment bei geringen Drehzahlen und arbeitet besonders leistungsstark und effizient. Mit seinen intelligenten Funktionen wie dem adaptiven Eco-Modus, der die Motorleistung an die jeweiligen Anforderungen anpasst, reduzieren Sie den Kraftstoffverbrauch, haben aber immer genug Leistung für Ihre Arbeit.



## Konfiguration für optimale Ergebnisse

Neben dem Einbau von Asphalt können Sie Ihren Fertiger mit unseren verschiedenen Konfigurationen auch für verschiedene Spezialanwendungen einsetzen. Beim Einbau auf Schotter oder bei Arbeiten mit zementgebundenen Tragschichten und Walzbeton erreichen Sie damit die optimale Verdichtung hinter der Bohle.





# AUßERORDENTLICHE PRODUKTIVITÄT

Der P8820D ABG bewältigt dank seiner maximalen Einbaubreite von 13 Metern und einer Einbaustärke bis 300 mm auch große Einbauprojekte spielend. Seine Kübelkapazität von 14,7 Tonnen und der große Förderschacht ermöglichen eine Einbauleistung von 1100 Tonnen pro Stunde.

# Erste Wahl der Fahrer

Volvo-Fertiger sind in der Branche für ihren erstklassigen Bedienkomfort berühmt. Der P8820D ABG sorgt mit seinen intuitiven Kontrollelementen, der hervorragenden Sicht, intelligenten Funktionen und der geräumigen Plattform für entspanntes, sicheres und produktives Arbeiten.

## Alles im Blick

Der Bediener hat dank der flachen Motorhaube, den kleineren Schaltkästen, verglasten Bereichen an den Plattformseiten, dem verschiebbaren Sitz und den Spiegeln für den Nahbereich immer beste Sicht. Sechs serienmäßige Arbeitsscheinwerfer und optionale Scheinwerfersätze erhöhen die Sicherheit beim Arbeiten bei Nacht. Die Home-Light-Funktion beleuchtet die Plattform drei Minuten nach dem Einschalten des Hauptschalters oder dem Ausschalten der Zündung.



## Ausgezeichneter Lärmschutz

Ausgezeichnete Einbauergebnisse bei geringer Lärmbelastung. Der adaptive Eco-Modus passt die Motorleistung an den aktuellen Leistungsbedarf an und optimiert die Drehzahl. Das verringert die Geräuschentwicklung, wovon das Einbauteam und die Anwohner profitieren. Schallsolierte Komponenten reduzieren den Geräuschpegel in vielen Bereichen der Maschine.



## Pave Assist

Pave Assist mit dem optionalen Volvo Co-Pilot stellt verschiedene nützliche digitale Werkzeuge wie Material Manager, Thermal Profiling und Weather View bereit, die dem Bediener die Arbeit erleichtern, den Einbau dokumentieren und die Einbauqualität verbessern.



## Intelligenteres Andocken

Das optionale Smart Dock sorgt für effizienteren Einbau. Ferngesteuerte Lichtleisten liefern dem Lkw-Fahrer eine visuelle Anzeige, die Sicherheit und Effizienz bei der Annäherung und Beschickung des Kübels erhöht. Das sorgt für eine gleichmäßigere Materialzufuhr, weniger verschüttetes Material und eine hochwertigere Einbauqualität.





# ÜBERNEHMEN SIE DIE KONTROLLE

Mit dem System EPM3 (Electronic Paver Management) haben Sie immer die volle Kontrolle über Ihre Arbeiten. Hintergrundbeleuchtung für Nachtarbeiten. Alle Tasten sind in das Steuerungssystem integriert und für die einfache Bedienung angeordnet. EPM3 enthält integrierte Funktionen wie den Settings Manager, der benutzerspezifische Einstellungen zu einzelnen Projekten speichert, um bei verschiedenen Projekten eine konsistente Einbauqualität zu erreichen, oder den Service Interval Manager, der an erforderliche oder geplante Wartungsarbeiten erinnert.

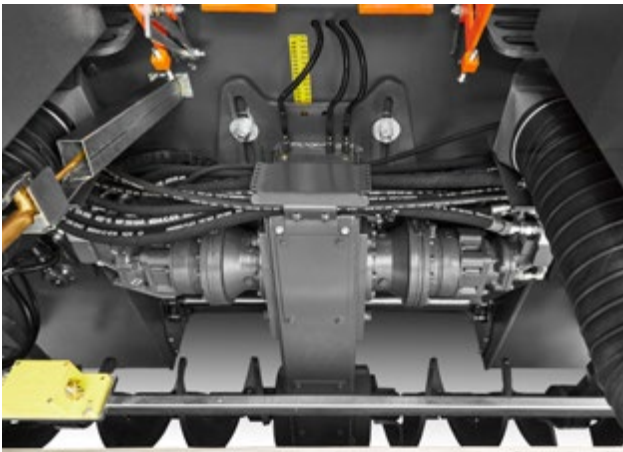
# Qualität für dauerhaft hohe Leistung

Sie können sich darauf verlassen, dass der P8820D ABG immer gleichmäßige Einbauergebnisse erzielt. Die Maschine wurde im Hinblick auf hohe Qualität und Verfügbarkeit entwickelt.

Sie ist mit den Ausstattungsmerkmalen größerer Schneckenhöhenverstellung, automatischer Fahrwerkskettenspanner, Bohlenbelastung und Soft Dock erhältlich und besonders leicht zu warten. So können Sie sich darauf verlassen, dass der Fertiger eine unerreichte Einbauqualität erzielt – Schicht für Schicht, Tag für Tag.

## Optimaler Materialfluss

Der P8820D ABG baut auf der erfolgreichen Vorgängerversion auf, hat aber einen von 120 mm auf 200 mm vergrößerten Einstellbereich für die Schneckenhöhe. So kann der Fertiger bei Schichtstärken bis zu 300 mm einen optimalen Materialfluss im Schneckenkanal sicherstellen.



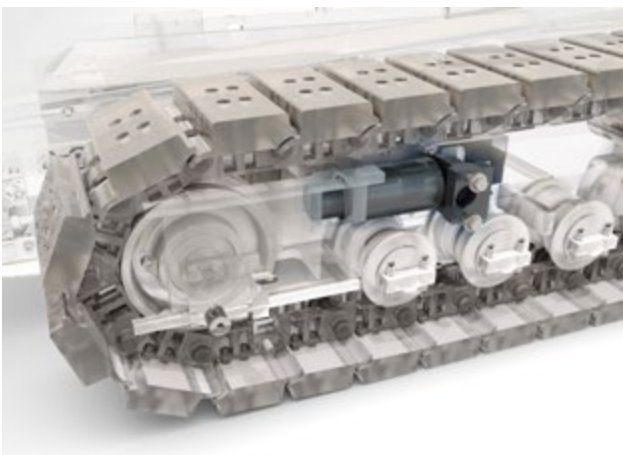
## Souveräne Einbauqualität

Mit der optionalen Bohlenbelastung (einem Patent von Volvo), die Erschütterungen beim Anfahren bei großer Einbaubreite verhindert, erreichen Sie eine konsistent hohe Einbauqualität bei allen Ihren Projekten. Die Bohlenspannvorrichtung hält eine gleichmäßige Torsionssteifigkeit über die gesamte Bohlenlänge aufrecht, was für einen konsistenten Anstellwinkel auf ganzer Bohlenbreite sorgt.



## Immer optimale Kettenspannung

Zur Erhöhung der Verfügbarkeit und Reduzierung der Betriebskosten enthält das Fahrwerk einen hydraulisch betriebenen automatischen Kettenspanner, was Sie so nur bei Volvo finden. Er sorgt für eine präzisere und stabilere Lenkung und reduzierten Verschleiß. Die langlebigen Fahrbahnräume tragen ebenfalls zu einer ebenen Oberfläche bei.



## Minimale Unterbrechungen

Dank der zügigen, sicheren Wartung können Sie schnell zurück an die Arbeit. Ein verbesserter Servicezugang zu wichtigen Kontrollpunkten über die weit öffnende Oberseite der Plattform ermöglicht eine einfache Wartung, reduziert Ausfallzeiten und minimiert die Betriebskosten.





# SANFTERES ANDOCKEN

Beim Andocken mit der Soft Dock-Option vermeiden Sie Schäden an Lkw und Fertiger. Sie ist die einzige Lösung auf dem Markt, die Stöße abfangen kann und zugleich eine Pendelfunktion anbietet. Gedämpfte Schubrollen fangen Stöße beim Andocken ab und reduzieren so die Gefahr von Abdrücken hinter der Bohle, die Voraussetzung für eine erstklassige Asphaltdecke.

# Beste Einbauergebnisse

Der P8820D ABG realisiert eine Einbaubreite von bis zu 13 Metern. Er ist mit einem umfassenden Spektrum an Hochleistungsbohlen kompatibel, je nach Anforderungen und Vorlieben. Dank des Schnellkupplungssystems von Volvo, den speziellen Profillösungen und optionalen hydraulisch verstellbaren Seitenbegrenzungen liefert ein Fertiger von Volvo immer ein optimales Einbauergebnis.

## Qualitätsbohlen

Volvo-Bohlen basieren auf jahrzehntelanger Erfahrung im Bohlenbau. Sie garantieren beste Einbauqualität und eine gleichmäßige, ebene Decke. Der P8820D ABG hat eine Einbaubreite von bis zu 13 Metern und kann mit verschiedenen Volvo-Bohlen für unterschiedliche Materialien ausgerüstet werden. Volvo-Variomatik-Bohlen verfügen über acht Führungsrohre (vier an jeder hydraulischen Verlängerung), die für eine einheitliche, gleichmäßige Verdichtung der Fahrbahndecke sorgen.



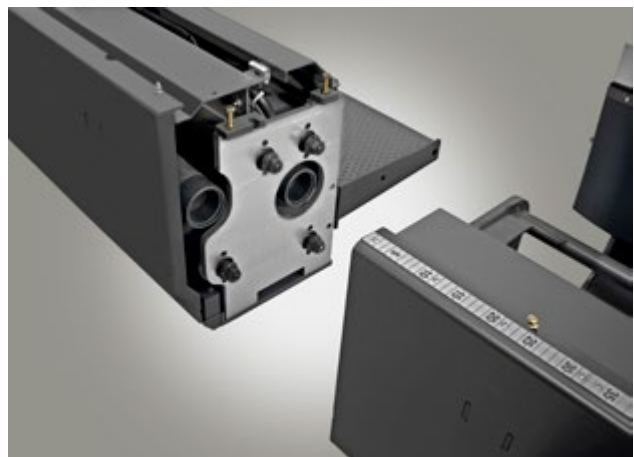
## Robuste Stampferleisten

Die speziell entwickelten, wartungsfreundlichen Volvo-Stampferleisten wurden auf ganzer Breite gehärtet, damit Sie garantiert die geforderte Materialdichte erreichen. Je nach Anwendung und Einbaubedingungen können Volvo-Kunden aus einer breiten Auswahl von Einfach- oder Doppelstampferbohlen wählen, um eine homogene ebene Oberfläche zu erreichen.

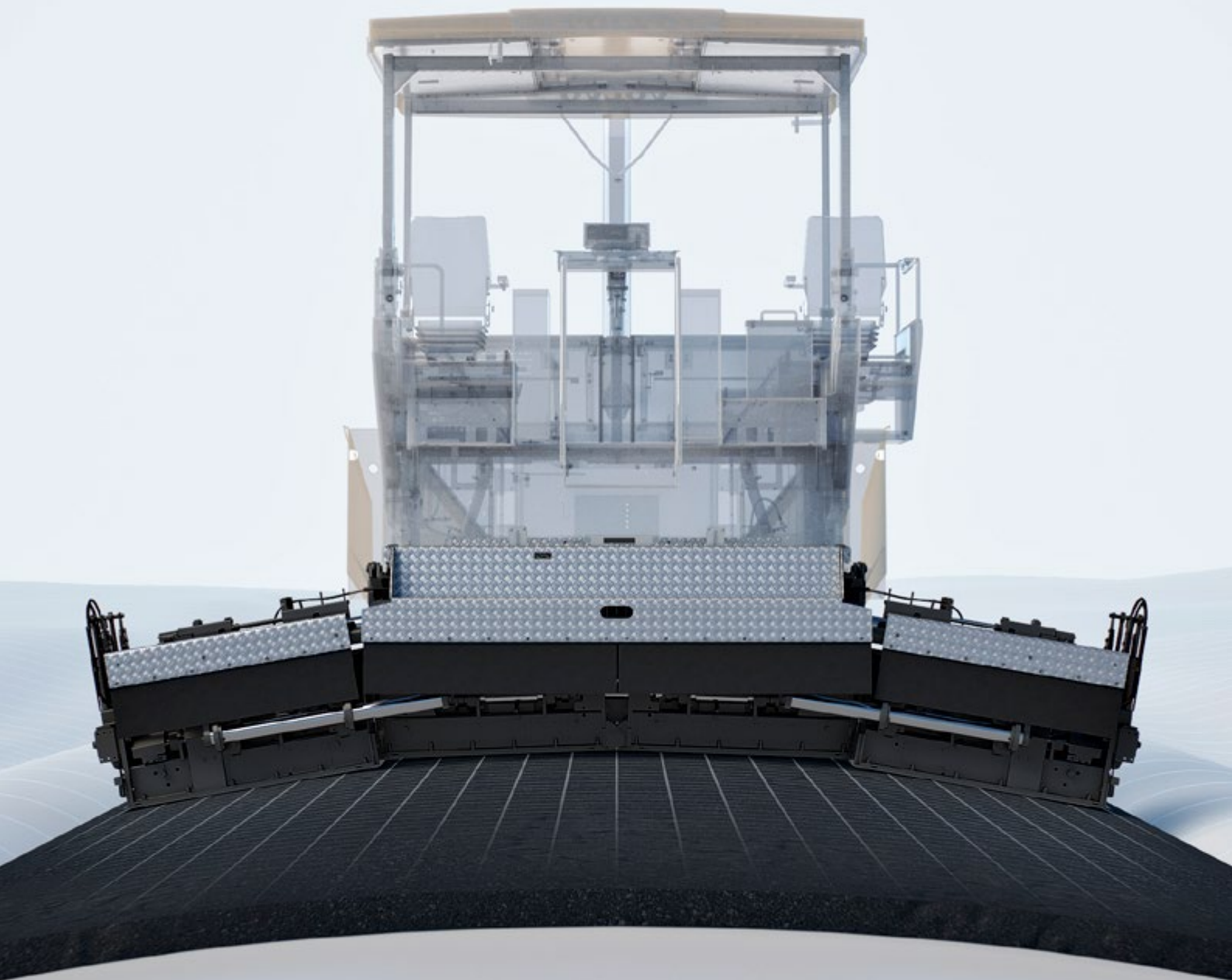


## Verlängerung leicht gemacht

Mit der besonderen Schnellkupplung von Volvo wechseln Sie Bohlenverlängerungen effizient, sicher und ohne Spezialwerkzeug. So können Sie eine 6,5-Meter-Bohle einschließlich Kanalblechen, Leitblechen und Schneckenverlängerung in nur 55 Minuten wechseln.







# DAS SPEZIELLE EXTRA

Die Bohlen VB79/89 und VDT-V 79/89 bieten zusätzliche Möglichkeiten für den Einbau von Fahrbahnoberflächen mit speziellen Dachprofilen, beispielsweise für Entwässerungsrinnen. Die ausfahrbaren Bohlenelemente verfügen über zwei zusätzliche Gelenke, womit sie um 10 % (5,7 Grad) nach oben oder unten verstellbar sind. So lassen sich ungleichmäßige Profile leichter einbauen und Materialverbrauch und Kosten reduzieren.

# Großer Fertiger, Top-Ergebnisse

## Einbau mit Komfort

- Intuitives EPM3, einschließlich Settings Manager
- Niedrige Geräuschpegel
- Aufbewahrungsbereiche für Bohlen-/Einbaukonsolen und Werkzeugkasten
- Gut erkennbare Stufen und Geländer
- Pave Assist betrieben vom Volvo Co-Pilot (Option)

## Großer Auftritt

- Einbau bis zu einer Breite von 13 m und 300 mm Stärke
- 1100 Tonnen pro Stunde
- Fassungsvermögen des Kübels: 14,7 t
- Fahrwerkskettenlänge 3120 mm, Breite 325 mm
- Kraftstoffsparender Volvo Motor mit adaptiver ECO-Power

## Makellose Ausführung

- Ballast-Einbau, kompatibel mit zementbehandeltem Unterbau und walzenverdichtetem Beton
- Automatischer Fahrwerkskettenspanner
- 3D-Nivelliersystem: Plug-and-Play
- Bohlenbelastung (Option)
- Soft Dock (Option)



## Mehr sehen, mehr tun

- Flache Motorhaube
- Seitliche Glaseinsätze & Nahfeldspiegel
- Kleinere Schaltkästen für bessere Sicht nach hinten
- Home Light Funktion
- Beleuchtungssätze

## Verfügbarkeit

- Einfacher Zugang zu Wartungspunkten
- Service Intervall Manager
- CareTrack – Einfache Maschinenüberwachung
- Care Kits

## Bohlentechnologie

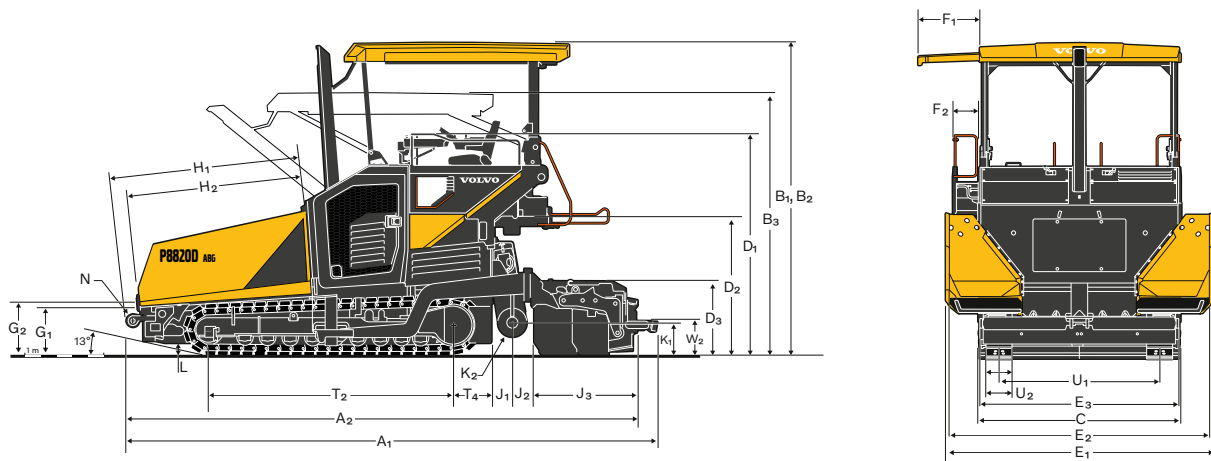
- VB79/89 bei allen Profilen, einschließlich speziellen Dachprofilen
- Langlebige, leicht zu wartende Stampferleisten
- Bohlenspannvorrichtung
- Schnellkupplungssystem
- Hydraulische Seitenbegrenzungen mit Power Float (Option)



# Volvo P8820D ABG im Detail

<b>Motor</b>		
Hersteller		Volvo
Modell		D8J
Kraftstoff		Diesel
Leistung	kW	200
	PS	272
bei Motordrehzahl	U/min	2 000
Füllmenge des Kraftstofftank	l	250
Abgasemissionen		EU Stage V
<b>Einbau</b>		
Leistung (nominal)*	t/h	1 100
Einbaustärke (max.)	mm	300
<b>Geschwindigkeit</b>		
Einbau (max.)	m/min	20
Transport (max.)	km/h	3,6
<b>Förderband</b>		
Fassungsvermögen Kübel	t	14,7
Anzahl der Förderbänder		2
Förderbandgeschwindigkeit (max)	m/min	23
<b>Schnecke</b>		
Geschwindigkeit (max.)	1/min	150
Durchmesser	mm	360
<b>Elektrische Anlage</b>		
Batteriespannung	V	24
<b>Gewicht**</b>		
Zugmaschine	kg	17 350
<b>Max. zulässige Steigfähigkeit***</b>		
Zugmaschine + Bohle	%	25
<b>Geräuschpegel</b>		
Am Fahrerohr gemessen gemäß ISO 6396 / ISO 11201		
L <sub>pA</sub>	dB	84
Außen gemäß ISO 6395 / Richtlinie 2000/14/EC		
L <sub>WA</sub>	dB	106
<b>Vibration</b>		
Hand/Arm Vibration gemäß ISO 5349:2001	m/s <sup>2</sup>	<2,5
Ganzkörper-Vibration gemäß ISO 2631:1997	m/s <sup>2</sup>	<0,5
<b>Anmerkungen</b>		
*Die tatsächliche Einbauleistung ist von der Einbaustärke, Einbaubreite und Einbaugeschwindigkeit abhängig und variiert je nach den herrschenden Baustellenbedingungen. Zur Berechnung der Einbauleistung für ein bestimmtes Projekt stehen wir gern zur Verfügung.		
**Bei allen Gewichten handelt es sich um ungefähre Angaben, ohne Sonderausstattung. Traktorgewicht einschließlich Frontschütt, Standard-Schubrolle, Generator, halbvollem Tank und Bediener 75 kg.		
***Mit Bohle VB 78 2,5-5,0 m. Wenn Anbauteile verwendet werden, reduziert sich die maximal zulässige Steigfähigkeit.		

# Technische Daten



## Maße

A <sub>1</sub>	Betriebslänge	mm	6 696
a <sub>2</sub>	Transportlänge	mm	6 446
B <sub>1</sub>	Betriebshöhe	mm	3 952
B <sub>2</sub>	Höhe Wetterdach	mm	3 952
B <sub>3</sub>	Transporthöhe	mm	3 078
C	Breite Zugmaschine	mm	2 548
D <sub>1</sub>	Höhe Geländer	mm	2 185
D <sub>2</sub>	Höhe Plattform	mm	1 782
D <sub>3</sub>	Bohlenhöhe	mm	937
E <sub>1</sub>	Äußere Kübelbreite	mm	3 342
E <sub>2</sub>	Innere Kübelbreite	mm	3 260
E <sub>3</sub>	Breite Pendeltraverse	mm	2 495
F <sub>1</sub>	Ausschub Wetterdach	mm	770
F <sub>2</sub>	Sitzkonsolenausschub	mm	320
G <sub>1</sub>	Innere Beladungshöhe	mm	621
G <sub>2</sub>	Äußere Beladungshöhe	mm	749
H <sub>1</sub>	Kübellänge bis Schubrolle	mm	2 335
H <sub>2</sub>	Kübellänge	mm	2 168
J <sub>1</sub>	Abstand Rückwand bis Schneckenmitte	mm	275
J <sub>2</sub>	Abstand Schneckenmitte bis Bohle	mm	283
J <sub>3</sub>	Bohlentiefe	mm	1 297
K <sub>1</sub>	Schneckenhöhe (Mitte) über Boden	mm	422 ± 100
K <sub>2</sub>	Durchmesser Schnecke	mm	360
L	Bodenfreiheit	mm	166
N	Durchmesser Schubrolle	mm	160
O	Breite Förderband	mm	1 430
	Breite Grundbohle VB78+VB79	mm	2 500
	Breite Grundbohle VB88+VB89	mm	3 000
	Breite ausgefahrene Bohle VB78+VB79	mm	5 000
	Breite ausgefahrene Bohle VB88+VB89	mm	6 000
T <sub>2</sub>	Fahrwerkslänge	mm	3 084
T <sub>4</sub>	Abstand Fahrwerk zu Rückwand	mm	475
U <sub>1</sub>	Spurweite Fahrwerk	mm	2 010
U <sub>2</sub>	Kettenpolsterbreite	mm	325
W <sub>1</sub>	Aufstandsweite des Laufstegs	mm	250
W <sub>2</sub>	Höhe des Laufstegs	mm	428

## EINSATZGEWICHTE<sup>1</sup> DER BOHLEN<sup>2</sup>

Bei einer Arbeitsbreite von		2,5 m	5 m	6 m	6,5 m	7,5 m	8 m	8,5 m	9 m	9 m (V)	10 m	11 m	12 m	12 m (V)	13 m
VB78	kg	-	3 600	-	5 222	5 802	6 342	-	6 923	-	-	-	-	-	-
VDT-V78	kg	-	3 850	-	5 592	6 192	6 832	-	7 433	-	-	-	-	-	-
VB 79	kg	-	4 050	-	5 672	6 252	6 792	-	7 373	-	-	-	-	-	-
VDT-V79	kg	-	4 300	-	6 042	6 642	7 282	-	7 883	-	-	-	-	-	-
VB88	kg	-	-	4 050	-	5 772	-	6 352	6 892	-	7 473	-	-	-	-
VDT-V88	kg	-	-	4 450	-	6 242	-	6 842	7 482	-	-	-	-	-	-
VB89	kg	-	-	4 500	-	6 222	-	6 802	7 342	-	-	-	-	-	-
VDT-V89	kg	-	-	4 800	-	6 642	-	7 242	7 882	-	-	-	-	-	-
MB 122	kg	2 242	-	4 456	-	6 076	-	-	6 828	7 454	8 050	8 575	9 070	9 679	9 878
VDT 121	kg	2 442	-	4 903	-	6.680	-	-	7 531	8193	-	-	10 029	10 675	10 975

<sup>1</sup> Einschließlich Schnecken-Verlängerung, Kanalbleche, Seitenbegrenzungen usw., unabhängig vom Fertiger

<sup>2</sup> Alle Bohlen elektrisch beheizt

# Ausrüstung

## STANDARDAUSRÜSTUNG

### Motor

Volvo-Dieselmotor, EU Stage V

### Fahrtrieb

Elektronische Antriebs-Steuerung

Lebensdauerschmierung der Laufrollen

Fahrwerksketten aus geschmiedeten und gehärteten Gliedern

Automatischer Kettenspanner

### Materialmanagement

Schwere Schubrollen

Proportionale Förderbandsteuerung

Proportionale Ultraschall-Schneckensteuerung

Vier unabhängige hydrostatische Antriebe für Förderbänder und Schnecken

Hochleistungs-Förderschnecke

Schnellverschlussystem der Förderschnecke

Reversierbare Schnecken

Hydraulische SchneckenhöhenEinstellung

### Elektrik und Elektronik

Elektronische Fertigersteuerung (EPM3)

ECO-Modus

Settings Manager

Service Intervall Manager

Einstellbare und verschiebbare Bedienkonsole

Zwei drehbare Bohlenkonsolen

Batterietrennschalter

Elektroschaltschrank

MATRIS

Generator für elektrische Bohlenheizung

### Struktur

Allwetterdach aus GFK (Glasfaserverstärkter Kunststoff)

Zwei seitlich verschiebbare Sitze

Vandalismusschutz

Nahfeldspiegel am Wetterdach

Volvo-Einschlüsselsystem

### Bohle

Geteilte Zugarme

Bohlenarretierung

Hydraulische Dachprofileinstellung Vario-Bohlen

Schnellkupplungssystem für Vario-Bohlen

### Beleuchtung

Bedienerplattform Beleuchtung

Home Light Funktion

### Umweltschutz

Schalldämmung

## ZUSATZAUSRÜSTUNG

### Materialmanagement

Smart Dock

Soft Dock

Separat ansteuerbare Kübelklappen

Hydraulisch betätigtes Frontschütt

Proportionale Ultraschall-Schneckensteuerung

Schutzmantelsatz für Schneckenwelle

Verlängerungen für Förderschnecken und zusätzliche Schneckenaußenlager

Hochverschleißfeste Förderbandabdeckung

Reversierbares Förderband

Zentralschmieranlage

Vorderer Kettenabstreifer, Hydraulik

Zufuhrstopp

### Elektrik und Elektronik

230-V-Steckdosen

Seitlicher Notausschalter

Ventilator für hohe Umgebungstemperaturen

CareTrack - GSM Installation

CareTrack - Satelliteninstallation

Pave Assist (Volvo Co-Pilot System)

Volvo Smart View Kamera

Nivellierausrüstung

Koffer für Bedienkonsolen

On-Bord-Diagnosefunktion für manuelle Bohlenheizleisten

Alarm „Weißes Rauschen“

### Struktur

Komfortsitze mit Heizung und USB-Ladeanschluss

Frontscheibe

Seitenplanen für Allwetterdach

Sonderlackierung

Elektrohydraulisch betätigtes Wetterdach

Ballastgewicht

### Bohle

Bohlenrückversetzung

Bohlenteilentlastung

Bohlenaufsteigarretierung

Bohlenbelastung

Bohlenspannvorrichtung

Hydraulische HöhenEinstellung der Bohlenausfahrteile

Spezielle Profile VB79, VB89

Hydraulisch verstellbare Seitenbegrenzungen mit Power-Float Funktion

Beheizbare Seitenbegrenzungen

Klappbarer Bohlen-Laufsteg

### Beleuchtung

Basic Kit Halogen

Basic Kit LED

Work Plus Kit LED

Full Night Kit LED

Rundumleuchte LED

Zwei Ballonlichter LED

### Umweltschutz

Reinigungs-Hochleistungsspritze

Biologisch abbaubares Hydrauliköl

Absauganlage für Bitumendämpfe

Emulsionsprühanlage

## AUSWAHL ZUSÄTZLICHER VOLVO-SONDERAUSSTATTUNG

Smart Dock



Soft Dock



Absauganlage für Bitumendämpfe



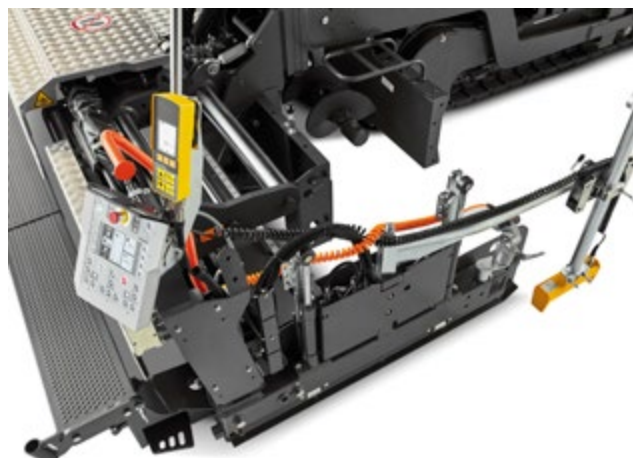
Integrierte Nivellierung



Elektrohydraulisches Wetterdach



Hydraulisch verstellbare Seitenbegrenzungen



Es sind nicht alle Produkte auf allen Märkten erhältlich. Im Rahmen unserer ständigen Verbesserungsmaßnahmen behalten wir uns das Recht vor, Spezifikationen und Ausführungen ohne Vorankündigung zu ändern.  
Die Abbildungen zeigen nicht zwingend die Standardversion der Maschine.

**V O L V O**