

Volvo Construction Equipment
Building Tomorrow



ECR58

Volvo-Kompaktbagger 5,8 t 48 PS



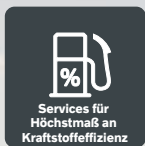
HERZLICH WILLKOMMEN IN UNSERER WELT

Willkommen in einer Welt von branchenführenden Maschinen. Eine Welt, wo Vorstellungskraft, harte Arbeit und technologische Innovation Wegbereiter für die Entwicklung einer Zukunft sind, die sauberer, mutiger und vernetzter ist. Eine Welt, die von den bleibenden Werten der Volvo-Gruppe unterstützt wird. Eine Welt der Stabilität, Zukunftsfähigkeit und Innovation. Eine Welt, wo unsere Kunden im Mittelpunkt stehen.

Willkommen in der Welt von Volvo Construction Equipment – wir glauben, dass Sie sich hier wohl fühlen.

Kleine Maschinen, große Ergebnisse

Wir verfügen über jahrzehntelange Erfahrungen bei der Entwicklung und Herstellung von Kompaktbaggern und Radladern. Mit unseren Kompaktmaschinen wollen wir den Kundenerfolg sicherstellen. Gebaut nach dem gleichen Schema für die große Volvo-Maschinerie setzt unsere Kompaktserie die Maßstäbe für effiziente Leistung und Verfügbarkeit - vervollständigt von einem ausgedehnten Angebot an Volvo-Anbaugeräte für maximale Vielseitigkeit. Aufbauen auf unsere stolze Vergangenheit entwickelt unser Volvo Concept Lab kontinuierlich hochmoderne Ideen und innovative Konzepte - wie z.B. unseren preisgekrönten elektrischen Kompaktbagger - um sicherzustellen, dass wir Kunden Maschinen anbieten, die beste Ergebnisse weit in die Zukunft liefern.



Services für
Höchstmaß an
Kraftstoffeffizienz



Produktivitätsservice



Sicherheitsservice



Finanzdienstleistungen



Serviceleistungen
für mehr Betriebszeit



Mietservice



Volvo-Anbaugeräte



Original-Ersatzteile
von Volvo



Serviceleistungen
für ein zweites Leben

Lösungen für Sie!

Unsere branchenführenden Maschinen stehen lediglich am Beginn Ihrer Beziehung mit Volvo. Als Ihr Partner entwickelten wir eine ganze Bandbreite von zusätzlichen Lösungen, um Ihnen dabei zu helfen, Ihre Betriebszeit zu verbessern, Ihre Produktivität zu steigern und Ihre Kosten zu senken.

Konzipiert für Ihr Geschäft

Eingeteilt in neun Blöcke ist unser Portfolio von Produkten und Services so ausgelegt, dass es die Leistung Ihrer Maschine vervollständigt und Ihre Produktivität steigert. Einfach ausgedrückt: Wir bieten einige der besten Garantien, Gewährleistungen und technologischen Lösungen in der heutigen Industrie.

Wir sind da, wenn Sie uns brauchen

Unabhängig davon, ob Sie neu oder gebraucht kaufen, bietet Ihnen unser globales Händler- und Techniker-Netzwerk einen Support rund um die Uhr, einschließlich Maschinenüberwachung und Ersatzteile-Verfügbarkeit der Spitzenklasse. Das ist die Grundlage aller Angebote von Volvo-Serviceleistungen. Sie können also sicher sein, dass wir von Anfang an alles Nötige abgedeckt haben.

BUILDING TOMORROW

Des Bedieners erste Wahl

Der neue ECR58F mit 6 Tonnen Einsatzgewicht wurde unter besonderer Berücksichtigung des Bedieners entwickelt. Die besonders komfortable Bedienungsumgebung ermöglicht effizienteres, ermüdungsarmes Arbeiten. Ergänzend zu diesem Kompaktbagger gibt es eine Reihe von unterstützenden Volvo-Services für die gesamte Lebensdauer der Maschine, wie beispielsweise Maschinenüberwachung, Uptime-Services und Händlerunterstützung.

Präzise Steuerung

Ob Sie schnell umfangreiche Aushubarbeiten ausführen oder präzise planieren müssen – die neue Hydraulik des ECR58 kann souverän mehrere Arbeiten gleichzeitig ausführen. Die Proportionalsteuerung ermöglicht eine präzise Steuerung der hydraulischen Anbaugeräte einfach per Tastendruck. Das Drehrad im Automobilstil und das 5"-Farbdisplay ermöglichen eine intuitive Navigation in den Menüs zur weiteren Feinabstimmung. Damit können Sie den ECR58 beliebig an die jeweils anstehende Aufgabe anpassen.



Technologien für höhere Gewinne

Eine Kombination intelligenter Funktionen wie die hochentwickelte Hydraulik mit lastabhängiger Steuerung und Durchflussverteilung bedeuten hervorragende Kraftstoffeffizienz. Der Eco-Modus reduziert den Kraftstoffverbrauch um weitere 10 %, die automatische Leerlaufschaltung verhindert unnötigen Kraftstoffverbrauch. Bei der automatischen Motorabschaltung werden nur die tatsächlichen Arbeitsstunden erfasst. Das reduziert die Wartungskosten und erhöht den Wiederverkaufswert.



Maschinenüberwachung leicht gemacht

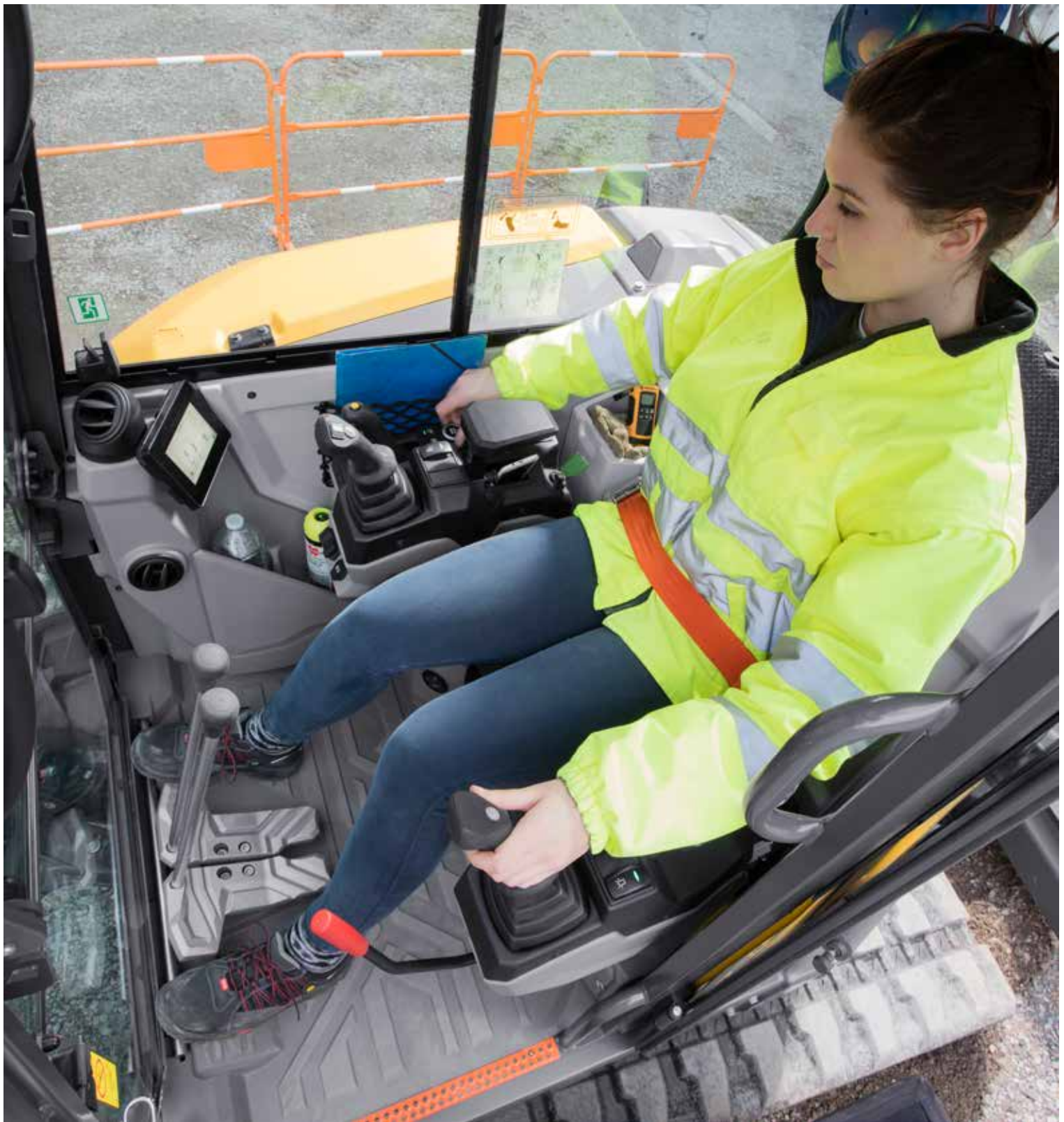
Mit dem Telematiksystem CareTrack von Volvo können Sie den Status Ihrer Maschine, Motorzustand, Effizienz, wichtige Sicherheitsfunktionen und den Maschinenzustand von fern überwachen. Mit einer Reparatur- und Wartungsvereinbarung verteilen Sie die Servicekosten gleichmäßig und halten Ihre Maschine immer im Top-Zustand.



Wann immer Sie uns brauchen

Volvo bietet Ihnen verschiedene unterstützende Services wie Finanzdienstleistungen und schnell verfügbare Volvo-Originalteile – die beste Wahl für Ihre Volvo-Maschine. Fragen Sie Ihren Händler vor Ort, mit welchen Services er zum Erfolg Ihres Unternehmens beitragen kann.





BRANCHENFÜHRENDE KABINE

Bitte einsteigen – in die geräumigste Kabine der Branche. Die Volvo-Kabine wurde im Hinblick auf maximalen Komfort entwickelt. Sie verfügt über einen effizienten Schallschutz, überarbeitete ergonomische Bedienelemente, zahlreiche Ablagemöglichkeiten sowie einen 12-V- und einen USB-Anschluss. Der mehrfach verstellbare Sitz mit angebaute Konsole ist hervorragend vor Erschütterungen und Vibrationen geschützt. Die vollständig zu öffnende Frontscheibe und seitliche Schiebefenster sorgen für zusätzlichen Komfort und gute Sicht.



DER BESTE SEINER KLASSE

Seine überragende Stabilität, Losbrechkraft und Hubleistung machen den ECR58F zu einer der leistungsfähigsten Maschinen seiner Klasse. Erleben Sie schnelle Taktzeiten sogar bei schwierigen Anwendungen und hoher Last. Der hohe Systemdruck liefert beim Fahren an Gefällen oder durch unwegsames Gelände eine eindrucksvolle Traktionskraft.

Multitasking leicht gemacht

Setzen Sie das volle Potenzial Ihres Kurzheck-Baggers frei und erledigen Sie mit dem umfassenden Sortiment an Volvo-Anbaugeräten unterschiedlichste Aufgaben. Erhöhen Sie Ihre Vielseitigkeit und erleben Sie eine nie erreichte Produktivität bei unterschiedlichen Aufgaben.

Mehr erledigen

Mit dem ECR58 der Generation F können Sie schnell zwischen den Anbaugeräten für unterschiedliche Arbeiten wechseln und im neuen 5"-Display die passenden Voreinstellungen auswählen. Die Hydraulikeinstellungen sind leicht anpassbar. Sie erhalten immer die optimale Leistung für das jeweilige Anbaugerät.



Tiltrotator

Steelwrist® Tiltrotatoren verbinden Flexibilität und Präzision mit einer kompakten Bauweise und geringem Gewicht. Die Einstellungen lassen sich bequem über das Display anpassen, der Tiltrotator wird über die Joysticks mit drei Drehrädchen in der Maschine bedient. Das Steuersystem des Tiltrotators stammt aus dem Hause Volvo und wird vollständig von Volvo-Werken unterstützt.



Kippbare Schnellwechsler

Besonders Kupplungsflexibilität mit einem Kippwinkel bis $2 \times 90^\circ$. Die kippbare Schnellkupplung wird an spezielle Zusatzleitungen angeschlossen und ermöglicht einen schnellen, einfachen Wechsel zwischen Anbaugeräten. Das kompakte Design der flachen und schmalen Schnellkupplung trägt zu einer erstklassigen Grableistung bei.



Verschiedene Schnellwechsler

Mit unseren Schnellwechslern können Sie schnell und sicher verschiedene Volvo-Anbaugeräte anschließen und Ihren Kompaktbagger so vielseitig und produktiv nutzen wie nie zuvor. Wählen Sie zwischen einem mechanischen oder dem universellen Volvo-Hydraulikschnellwechsler vom Typ Steelwrist oder symmetrisch.



Komfort und Leistung

BRANCHENBESTE KABINE

- Geräumigste Kabine der Branche **NEU**
- Sitz und Konsolen als Einheit gefedert **NUR BEI VOLVO**
- Große Fahrpedale, Ablagefächer, 12-V- und USB-Anschluss **NEU**
- Beste Rundumsicht seiner Klasse
- Geräuscharmer Innenraum

Präzise Bedienelemente

- Intuitives Handrad und 5"-Farbdisplay **NEU**
- Proportionalsteuerung
- Sanfte kombinierte Bewegungen



Volvo-Services

- CareTrack: Maschinenüberwachung leichtgemacht
- Wartungs- und Reparaturvereinbarungen
- Original-Ersatzteile von Volvo
- FINANZDIENSTLEISTUNGEN



Mehr Möglichkeiten

- Kompaktes Design: Leichter Transport, einfacher Zugang zu Engstellen
- Ab Werk installierte Zusatzhydraulik
- Konfigurierbarer Hydraulikdurchfluss
- Tiltrotator-Schnellwechsler **NEU**
- Steelwrist®-Tiltrotator und ab Werk installiertes Steuerungssystem
- Sortiment von Volvo-Anbaugeräten

DER BESTE SEINER KLASSE

- Leistung der 6-Tonnen-Klasse
- Niedriger Schwerpunkt für beste Stabilität **NEU**
- Überragende Losbrech-/Reißkraft und Hubkraft **NEU**
- Eindrucksvolle Zugkraft dank hohem Systemdruck
- Kurzer Schwenkradius

Hervorragende Kraftstoffeffizienz

- Moderne lastabhängige Hydraulikanlage mit Durchflussverteilung **NEU**
- Eco-Modus **NEU**
- Automatische Motorabschaltung **NEU**
- Automatischer Motor-Leerlauf

Der ECR58 im Detail

Motor

Motor		D2.6H
Max. Leistung bei	U/min	2 200
Brutto	kW	35,5
	PS	48
Gemäß ISO 3046-1 und SAE J1995		
Max. Drehmoment	Nm	174
bei Motordrehzahl	U/min	1 500
Anzahl Zylinder		4
Hubraum	cm ³	2 615
Bohrung	mm	87
Hub	mm	110
Verdichtungsverhältnis		18:1

Elektrische Anlage

Spannung	V	12
Batterie	V	1 X 12
Batterieleistung	Ah	74
Lichtmaschine	V/Ah	12 / 70

Schwensystem

Max Schwenkgeschwindigkeit	U/min	8,7
Max Schwenkmoment	daNm	1 229

Fahrwerk

Breite der mit Gummi beschichteten Bodenplatte	mm	400
Breite der Stahlketten	mm	380
Lauf-/Stützrollen pro Seite		5 / 1
Kettenspannung	durch Schmierkolben	
Planierschild (Breite x Höhe)	mm	2 000 x 361

Gableistungen

Standard-Löffelbreite (Planierschild mit/ohne seitliche Schnittkanten)	mm	600
Standard-Löffelgewicht	kg	113
Serienmäßiger Nenn-Füllgrad	l	144
Drehwinkel Löffel	°	201
Ausbrechkraft Löffel (ISO)	daN	4 191
Reißkraft kurzer Stiel (ISO)	daN	2 841
Mit kurzem Stiel	mm	1 650
Langer Ausleger Ausreißkraft nach ISO	daN	2 518
Mit langem Stiel	mm	1 950

Gewicht und Bodendruck

Betriebsgewicht nach ISO 6016	kg	5 840
Bodendruck (Kabine)	kPa	32,8
Transportgewicht	kg	5 765
Mit beheizter Kabine		
Mit direkt montiertem Löffel		
Mit Gummiketten	mm	400
Mit vollem Kraftstofftank	%	100
Mit Stahlketten	+kg	120
Stahlketten	mm	380
Mit Gummipplatten	+kg	160
Gummibeläge	mm	400

Das oben genannte Betriebsgewicht gilt für einen ECR58 mit langem Stiel (1950 mm, +40 kg) und zusätzlichem Gegengewicht (170 kg).

Hydraulikanlage

Pumpentyp		Lastabhängige, verstellbare Kolbenpumpe
Maximale Fördermenge	l/min	143
Maximaler Betriebsdruck (Hauptpumpe)	MPa	26
Maximale Fördermenge für Anbaugeräte	l/min	75
Maximaler Druck für Anbaugeräte	MPa	22
Maximaler Durchfluss für zweiten Zubehörkreislauf	l/min	40

Fahrssystem

Max Zugkraft	daN	4 748
Höchstgeschwindigkeit in langsamer Fahrstufe	km/h	2,6
Höchstgeschwindigkeit in schneller Fahrstufe	km/h	4,5
Steigfähigkeit	°	20

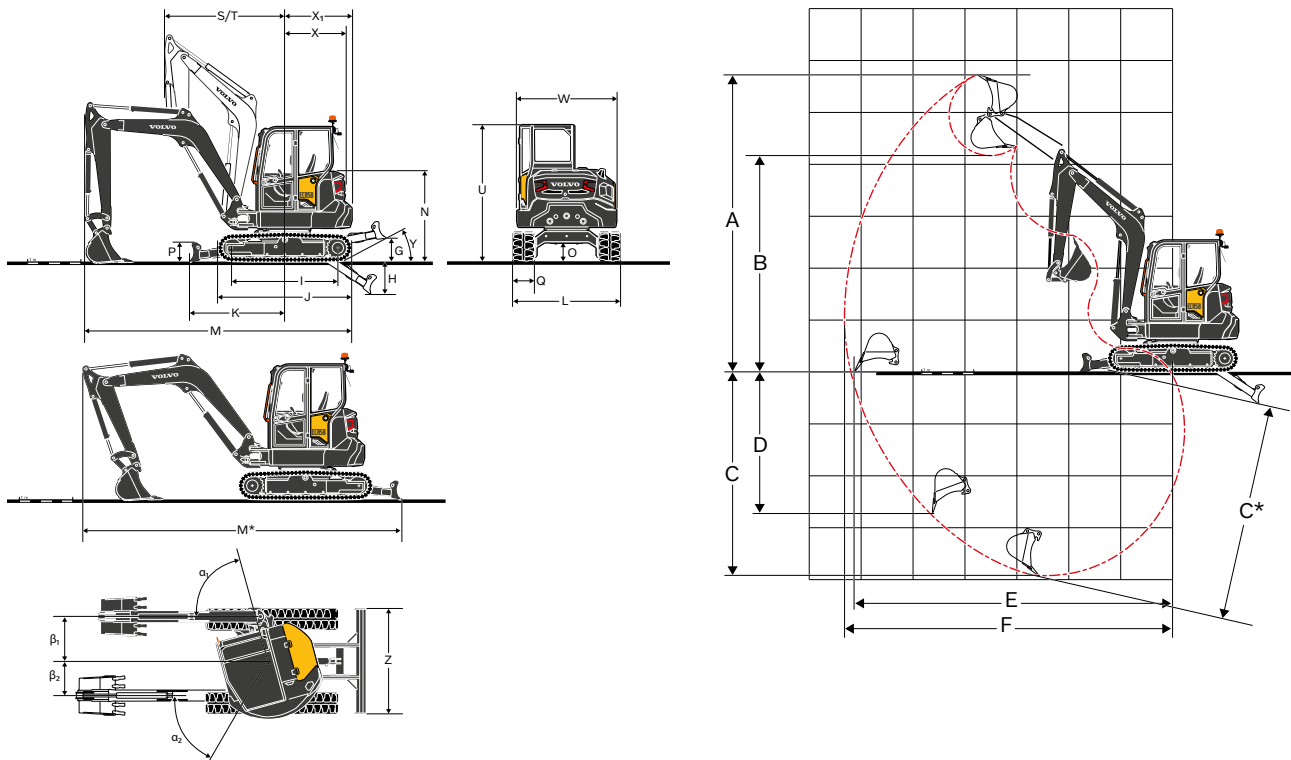
Service-Füllmengen

Kraftstofftank	l	70
Hydraulikanlage	l	76
Hydrauliktank	l	47
Motoröl	l	10,2
Motorkühlmittel	l	9
Untersetzung Fahrtrieb	l	2 X 0,8

Geräuschpegel

Innengeräuschpegel nach ISO 6396		
L _{pA}	dB	74
Außengeräuschpegel nach ISO 6395 und EU-Lärmrichtlinie (2000/14/EG) sowie 474-1:2006 +A1:200		
L _{WA}	dB	97

Technische Daten



MASSE

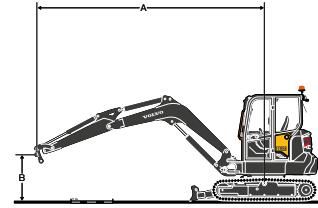
Beschreibung		Einheit	ECR58	
Stiel		mm	1 650	1 950
A	Maximale Einstechhöhe	mm	5 565	5 740
B	Maximale Schütthöhe	mm	3 996	4 171
C	Grabtiefe	mm	3 616	3 916
C*	Maximale Grabtiefe	mm	3957	4 249
D	Max. senkrechte Einstichtiefe	mm	2 431	2 710
E	Maximaler Grabradius am Boden	mm	5 972	6 261
F	Maximaler Grabradius	mm	6 109	6 391
G	Höchste Stellung Planierschild	mm		441
H	Niedrigste Stellung Planierschild	mm		610
I	Länge Tumbler	mm		2 000
J	Länge Laufwerk	mm		2 521
K	Planierschild, Maximaler Radius am Boden	mm		1 860
L	Gesamtbreite mit 400mm Gummiraupen	mm		2000
M	Gesamtlänge	mm	5 193	5 044
M*	Transportlänge	mm	6 105	6 030
N	Gesamthöhe der Motorhaube	mm		1 700
O	Mindestbodenfreiheit	mm		359
P	Höhe Planierschild	mm		361
Q	Breite Bodenplatte (Gummi)	mm		400
R	Bodenfreiheit zum Oberwagen	mm		645
S	Frontschwenkradius	mm	2 466	2 515
T	Frontschwenkradius mit maximalem Versatz	mm	1 992	2 035
U	Gesamthöhe	mm		2 540
W	Gesamtbreite Oberwagen	mm		1 833
X	Heckschwenkradius	mm	1 100	1 180
X ¹	Zusätzlicher Überstand Gegengewicht	mm	80	einschl.
Y	Näherungswinkel	°		31
Z	Breite Planierschild	mm		2 000
α ₁	Maximaler Ausleger-Schwenkwinkel nach links	Grad		75
β ₁	Maximaler Auslegerversatz nach rechts	mm		849
α ₂	Maximaler Ausleger-Schwenkwinkel nach rechts	°		55
β ₂	Maximaler Auslegerversatz nach links	mm		654

¹: Option

Technische Daten

HUBLEISTUNG ECR58

Die Angaben gelten für eine Maschine mit Kabine und 400 mm Gummiketten ohne Löffel oder Schnellwechsler.
 Die unten stehenden Werte entsprechen der ISO-Norm 10567. Sie liegen bei maximal 75 % der Kipplast bzw. 87 % der Hydraulik-Grenzwerte bei Aufstellung der Maschine auf festem Untergrund.
 Mit Sternchen markierte (*) Traglasten werden eher durch die hydraulische Hubleistung der Maschine als durch die Kipplast eingeschränkt.
 Achtung: Entsprechend der Norm EN 474-5, muss die Maschine für die Durchführung von Umschlagarbeiten ausgerüstet sein.
 Im Betrieb müssen die geltenden nationalen und örtlichen Sicherheitsvorschriften bekannt sein und jederzeit beachtet werden.



	Hebepunkthöhe (B) m	Hubleistung kg	Reichweite Lastpunkt (A)										Max. m	
			2.0 m		3.0 m		4.0 m		5.0 m		Max Reichweite			
			Längs zum Unterwagen	Quer zum Unterwagen	Längs zum Unterwagen	Quer zum Unterwagen	Längs zum Unterwagen	Quer zum Unterwagen	Längs zum Unterwagen	Quer zum Unterwagen	Längs zum Unterwagen	Quer zum Unterwagen		
Stiel: 1 650 mm + Planierschild angehoben	3	kg					1 314*	1 064						
	2	kg			2 029*	1 575	1 312	1 022	926	727	862	676	5,23	
	1	kg			1 946	1 454	1 258	972	904	706	828	648	5,3	
	0	kg			1 881	1 396	1 220	936	888	691	855	666	5,14	
	-1	kg	2 686*	2 686*	1 872	1 388	1 209	926						
	-2	kg	3 289	2 748	1 902	1 415								
Stiel: 1 950 mm + 170 kg Gegengewicht + Planierschild angehoben	3	kg					1 162*	1 053	1 005	729	936	678	5,21	
	2	kg			1 751*	1 562	1 394*	1 007	987	712	842	606	5,51	
	1	kg			2 089	1 425	1 341	949	959	686	811	580	5,58	
	0	kg	1 244*	1 244*	1 997	1 344	1 292	905	936	665	833	593	5,43	
	-1	kg	2 374*	2 374*	1 972	1 323	1 272	886	931	660	921	653	5,04	
	-2	kg	3 857*	2 561	1 993	1 341	1 285	898						
Stiel: 1 650 mm + Planierschild abgesenkt	3	kg					1 314*	1 064						
	2	kg			2 029*	1 575	1 534*	1 022	1 327*	727	1 289*	676	5,23	
	1	kg			2 702*	1 454	1 791*	972	1 409*	706	1 329*	648	5,3	
	0	kg			2 925*	1 396	1 929*	936	1 427*	691	1 364*	666	5,14	
	-1	kg	2 686*	2 686*	2 725*	1 388	1 840*	926						
	-2	kg	3 289	2 748	2 095*	1 415								
Stiel: 1 950 mm + 170 kg Gegengewicht + Planierschild abgesenkt	3	kg					1 162*	1 053	1 158*	729	1 057*	678	5,21	
	2	kg			1 751*	1 562	1 394*	1 007	1 228*	712	1 060*	606	5,51	
	1	kg			2 492*	1 425	1 679*	949	1 339*	686	1 130*	580	5,58	
	0	kg	1 244*	1 244*	2 857*	1 344	1 870*	905	1 403*	665	1 250*	593	5,43	
	-1	kg	2 374*	2 374*	2 785*	1 323	1 860*	886	1 307*	660	1 284*	653	5,04	
	-2	kg	3 857*	2 561	2 310*	1 341	1 521*	898						

Ausrüstung

STANDARD AUSRÜSTUNG

Motor

Elektronisch gesteuerter, wassergekühlter stehender Vierzylinder-Diesel-Reihenmotor von Volvo; erfüllt die Emissionsvorschriften EU Stufe V bzw. EPA Tier 4f. Diesel-Oxidationskatalysator und Abgasnachbehandlungssystem mit Dieselpartikelfilter, Wartungsintervall 6000 Stunden.

Motorneustart-Verhinderung: Bei laufendem Motor ist der Anlasser deaktiviert.

Sicherer Motorstart: Der Anlasser lässt sich nur bei angehobener linker Konsole betätigen.

Automatisches Leerlaufsystem mit Zeiteinstellung.

Eco-Modus.

Zwei-Elemente-Trockenluftfilter.

Plastik-Kraftstofftank mit Ablaufstopfen

Kraftstofffilter am Einfüllstutzen.

Kraftstofffilter mit Wasserabscheider.

Antriebsstrang

Axialkolben-Hydraulikmotoren mit Planetengetriebe.

Automatischer Fahrstufenwechsel (langsam/schnell).

Lamellenbremsen, federbetätigt und hydraulisch gelöst.

5 untere Flanschrollen, dauergeschmiert.

Spannrad auf Lebendauer geschmiert

Elektrische Anlage / Elektronische Steuerung

Wartungsfreie Batterie

IP67 geschützte elektrische Anlage und hochwertige Stecker

Geschützter Batterietrennschalter im Motorraum.

12V Steckdose in der Kabine.

USB-Ladeanschluss in der Kabine

Diagnoseanschluss in der Kabine.

Sicherungskasten in der Kabine.

Ein LED-Arbeitscheinwerfer links oben an der Kabinenvorderseite.

Schwensystem

Radialkolben-Hydraulikmotor der den Kugeldrehkranz direkt (ohne Untersetzung) antreibt.

Integriertes Ventil zur Stoßdämpfung.

Automatische Mehrscheibenbremse für Schwenkwerk.

Zentrale Fernschmierung des Drehkranz-Wälzlagers

Fahrwerk

X-förmiger, dichtgeschweißter Unterwagenrahmen mit abgeschragten Seitenteilen.

2 Verzurrpunkte am Planierschild.

2 Verzurrpunkte am Rahmen.

2 integrierte Hebepunkte.

Robuste, abnehmbare Schutzhauben an den Raupenmotoren und am Schwenkwerk.

400 HB geschweißte Seitenkante am Planierschild

Hydraulikanlage

Lastabhängige, verstellbare Kolbenpumpe

Geschlossenes Hauptsteuerventil für die proportionale Hydraulikanlage.

Einfach und doppelt wirkender Hydraulikkreis für Zusatzgeräte.

Elektrisch gesteuertes Umschaltventil in der Kabine für den Haupt-Zusatzkreis.

Proportionalsteuerung mit Einstellung von Durchfluss und Richtung für alle Zusatzkreise.

Zylinderdämpfung beim Anheben des Auslegers, Ein- und Auskippen des Stiels.

Große, abschließbare Zugangsklappe mit Scharnier.

Patentiertes Filterelement und Einfüllstutzen.

Einstufige Kühlanlage.

Plastikbehälter mit Ablaufstopfen.

STANDARD AUSRÜSTUNG

Kabine

FOPS Stufe 1 (Schutzaufbau gegen herabfallende Gegenstände).

TOPS (Schutz vor Verletzungsgefahr).

ROPS (Überrollschutz).

Gefederter Führerstand.

Höhenverstellbarer Sitz, Konsolen und Joysticks; alle als Einheit gefedert.

Orangefarbener 50-mm-Sicherheitsgurt mit Aufrollautomatik und Warnanzeige.

Handlauf und Kabinen-Trittstufe in auffallendem Orange.

Breite Tür.

Große, geräumige Bodenfläche mit leicht zu reinigender Bodenmatte.

Öffnung der Frontscheibe wird mit Gasdruckfedern unterstützt.

Vollständig zu öffnender Frontschacht mit Stauraum in der Kabine für das vordere untere Fenster.

Front-Scheibenwischer und -wascherdüse.

Schiebefenster rechts.

Heizanlage.

Mehrere einstellbare Luftdüsen.

Großer Lufteinlass mit Filter und leicht auswechselbarem Filterelement.

Innenbeleuchtung Kabine.

LCD-Display.

Großer abschließbarer Werkzeugkasten.

Grabausrüstung

Geschweißter Monoblock-Ausleger, 2,85 m.

Schutz der Kolbenstange des Auslegerzylinders.

Schwenkrahmen innen im Laufwerk: Auslegerversatzzylinder unter der Kabine.

Am Ausleger integrierter Hebepunkt.

Dichtgeschweißter Monoblockstiel.

Hochwertige, langlebige Lagerbuchsen.

Vergütete, vorgeschmierte und korrosionsbeständige Bolzen.

Vom Boden aus erreichbarer abgesetzter Schmierpunkt des Stielzylinders.

Schmierintervalle 50 Stunden.

Instrumente und Überwachung

Kontraststarkes LCD-Display mit Tag-Nachtmodus für gute Lesbarkeit bei jedem Licht

Anzeigen für Kraftstoffstand und Kühlmitteltemperatur, Motordrehzahl, Durchflüsse für Zusatzfunktion und Auslegerversatz.

Symbole und Grafiken für Motor- und Betriebsart.

Farbcodierte Meldungen und Hilfemenü.

Betriebsstundenzähler.

Selbsttätiger Motorstoppschalter für Notfälle. Beugt Ausfällen bei Kühlmittelüberhitzung oder zu niedrigem Motoröldruck vor.

Warnleuchten, falls Hydraulik- und Luftfilter verstopft sind.

Mehrere Warnleuchten, die mit akustischen Signalen gekoppelt sind, falls eine Störung auftritt (Überhitzen, Druckabfall Öl, niedrige Batteriespannung...)

Maschinensteuerungssystem

Fingerspitzensteuerung des Auslegerversatzes.

Fingerspitzensteuerung des Zusatzkreises.

Schalter zum Umschalten auf Brecher am rechten Joystick.

Drehrad für einfache Steuerung und Anpassung der Motordrehzahl.

Automatische Verriegelung der Steuerung beim Anheben der linken Konsole.

Druckspeicher, um das Anbaugerät bis auf den Boden abzusenken, wenn der Motor ausgeschaltet ist.

Umschalttaste für die Geschwindigkeit am Planierschildhebel.

Große Fahrpedale.

Zulassungen

Maschine erfüllt die EU-Richtlinie 2006/42/EG.

Die umweltbelastenden Geräuschemissionen entsprechend der EU-Richtlinie 2000/14/EG.

Hand- und Armvibrationen - Ganzkörpervibrationen entsprechend der EU-Richtlinie 2002/44/EG.

Elektromagnetische Verträglichkeit entsprechend der EU-Richtlinie 2004/108/EG und ihre Änderungen.

Der Kranausleger entspricht den Normen EN 474-1 und EN 474-5.

Schutzaufbau FOPS 1 entspricht der Norm ISO 10262.

TOPS erfüllt die Normen ISO 12117 und EN 13531.

ROPS erfüllt die Normen ISO 3471-1 und / SAE J1040.

Ausrüstung

STANDARD- UND OPTIONALE AUSTRÜSTUNG

- = Standard
- o = Sonderausrüstung

Motor

ECO-Modus	•
Leerlaufautomatik Motor mit Zeitvoreinstellung	•
Automatische Motorabschaltung mit Zeitvoreinstellung	o
Tankpumpe 35 l/min mit Autostop	o

Hydraulikanlage

Proportionale Fingerspitzen-Steuerung für Auslegerversatz	•
Proportionale Fingerspitzen-Steuerung	•
Einfach und doppelt wirkender Haupt-Zubehörkreis	•
„Arretiermodus“ für Haupt-Zubehörkreis	•
Betriebsmodus mit Anpassung der Maschineneinstellungen an das verwendete Zubehör	•
Umschaltventil Löffel oder Greifer	o
Zweiter Zubehörkreis	o
Dritter Zubehörkreis (für Seitenkipp-Schnellwechsler)	o
Sekundäre Entlastungsventile für Zubehör (22 MPa)	•
Hydraulik-Abfluss mit Flachkupplung für Zubehör	o
Flache Hydraulik-Anschlüsse für Haupt- und Sekundär-Zubehörkreis	o
Einfach wirkender Kreis für Schnellwechsler	o
Doppelt wirkender Kreis für Schnellwechsler	o
Sicherheitshubventile mit Überlastanzeige für Ausleger und Stiel	o
Sicherheits-Hubventile für Ausleger, Stiel und Planierschild mit Überlastanzeige	o
Zertifizierung des Sicherheitsventils	o
Mineralisches Hydrauliköl VG46	o
Biologisches Hydrauliköl VG46 (PANOLIN®)	o
Mineralisches Hydrauliköl VG68	o
Mineralisches Hydrauliköl VG32	o
Biologisches Hydrauliköl VG32 (PANOLIN®)	o

Bediener

Kabine mit Heizung	•
Kabine mit Heizung und manueller Klimaanlage	o
Vinylsitz mit hoher Rückenlehne	o
Textilsitz mit hoher Rückenlehne	o
Kopfstütze	o
3"-Sicherheitsgurt	o
Höhenverstellbare Armlehne	•
Große Monoblock-Fahrpedale	•
Getränkehalter	•
Großes Ablagefach	•
Verschließbares Ablagefach in der Rückenlehne	o
Staunetz	•
Kleiderhaken	•
Deckenlicht	•
Radiovorbereitung	•
Radio (AUX, USB, SD, Bluetooth, DAB)	o
Eine 12-V-Steckdose	•
2 USB-Ladeanschlüsse	•
Steuermusterwechsel	o
Akustischer Fahralarm	o
Kodierte Diebstahlsicherung	o
Zusätzlicher Betriebsstundenzähler	o
Großer, abschließbarer Werkzeugkasten	•

Fahrwerk

400 mm Gummiketten	o
400 mm Gummibodenplatten auf Stahlkette	o
Mit 380 mm Stahlketten	o
400mm angeschraubte Gummibodenplatte auf Stahlplatten	o
Standard Planierschild	•
Schwimmstellung des Planierschild	o

STANDARD- UND OPTIONALE AUSTRÜSTUNG

- = Standard
- o = Sonderausrüstung

Außenseite der Maschine

Rechter Rückspiegel	o
Linker Außenspiegel	o
LED Arbeitsscheinwerfer vorne links am Kabinendach	•
LED Arbeitsscheinwerfer vorne rechts am Kabinendach	o
LED Arbeitsscheinwerfer hinten rechts am Kabinendach	o
Gelbe LED-Rundumkennleuchte	o
2 LED-Arbeitsscheinwerfer an der Kabine zur Beleuchtung der linken und rechten Maschinenseite	o
Grüne LED-Rundumkennleuchte (leuchtet auf, wenn der Sicherheitsgurt geschlossen ist)	o
Geschützter LED-Arbeitsscheinwerfer am Ausleger	o
Zusätzliches Gegengewicht	o
Unterschiedliche Niveaus der Anpassung an Kundenwünsche (RAL-Spezifikationen), damit die Maschine zu Ihrer Corporate Identity passt	o

Grabausrüstung

Standardstiel	o
Langer Stiel + zusätzliches Gegengewicht	o

Service und Wartung

Diagnoseanschluss in der Kabine	•
Erinnerung an anstehende Wartungsarbeiten	•
Werkzeugsatz	o

Anbaugeräte

Volvo-Schnellwechsler mechanisch oder hydraulisch (Direktanbau)	o
LH Hydraulischer Schnellwechsler mit Lasthaken (HS03)	o
Symmetrischer hydraulischer Schnellwechsler mit Lasthaken (S40)	o
Hydraulischer Seitenkipp-Schnellwechsler mit Lasthaken (HS03 und S40)	o
Tiltrotatoren (S40)	o
Auswahl zwischen Universallöffeln von 30 cm/62 l bis 90 cm/235 l	o
Auswahl an Mehrzweckzähnen, V-Zahnspitzen und Trapezschaufelzähnen	o
Angeschraubte-Seitenmesser für Allzwecklöffel	o
Wahl zwischen festen oder kippbaren Grabenräumlöffeln	o
Hydraulikhammer HB 06LN	o

Telematik

CareTrack	o
-----------	---

AUSWAHL ZUSÄTZLICHER VOLVO-SONDERAUSSTATTUNG

Schwimmstellung Planierschild



Freisprecheinrichtung / BlueTooth®-Radio



Kundenspezifische Farbe



Langer Stiel, zusätzliches Gegengewicht



Zusatzhydraulik für alle Anbaugeräte



Kettentyp



Es sind nicht alle Produkte auf allen Märkten erhältlich. Im Rahmen unserer ständigen Verbesserungsmaßnahmen behalten wir uns das Recht vor, Spezifikationen und Ausführungen ohne Vorankündigung zu ändern. Die Abbildungen zeigen nicht zwingend die Standardversion der Maschine.

VOLVO

Volvo Construction Equipment

volvoce.com