

Volvo Construction Equipment  
Building Tomorrow



# ECR355E

Volvo-Raupenbagger 34,1–38,0 t 245 PS



# HERZLICH WILLKOMMEN IN UNSERER WELT

Willkommen in einer Welt von branchenführenden Maschinen. Eine Welt, wo Vorstellungskraft, harte Arbeit und technologische Innovation Wegbereiter für die Entwicklung einer Zukunft sind, die sauberer, mutiger und vernetzter ist. Eine Welt, die von den bleibenden Werten der Volvo-Gruppe unterstützt wird. Eine Welt der Stabilität, Zukunftsfähigkeit und Innovation.

Eine Welt, wo unsere Kunden im Mittelpunkt stehen.

Willkommen in der Welt von Volvo Construction Equipment – wir glauben, dass Sie sich hier wohl fühlen.

## Wir arbeiten härter, wir arbeiten smarter

Seit über 180 Jahren ist Volvo ein Pionier im Konzipieren und der Herstellung von Maschinen, die den Standard für Effizienz, Leistung und Verfügbarkeit setzen. In der gesamten Bandbreite von Baggern, Radladern und Dumpfern ist unser Ruf für hervorragendes Ingenieurwesen unübertroffen - das bedeutet, gleich, welches Unterfangen oder welche Applikation Sie angreifen, wir können Sie mit einer kompletten Flottenlösung versorgen, um Sie zum Erfolg zu führen.

Aufbauend auf unsere stolze Vergangenheit entwickelt unser Volvo Concept Lab kontinuierlich hochmoderne Ideen und innovative Konzepte, um sicher zu stellen, dass wir Kunden Maschinen anbieten, die härter und smarter für die Zukunft arbeiten.



## Lösungen für Sie!

Unsere branchenführenden Maschinen stehen lediglich am Beginn Ihrer Beziehung mit Volvo. Als Ihr Partner entwickelten wir eine ganze Bandbreite von zusätzlichen Lösungen, um Ihnen dabei zu helfen, Ihre Verfügbarkeit zu verbessern, Ihre Produktivität zu steigern und Ihre Kosten zu senken.

### Konzipiert für Ihr Geschäft

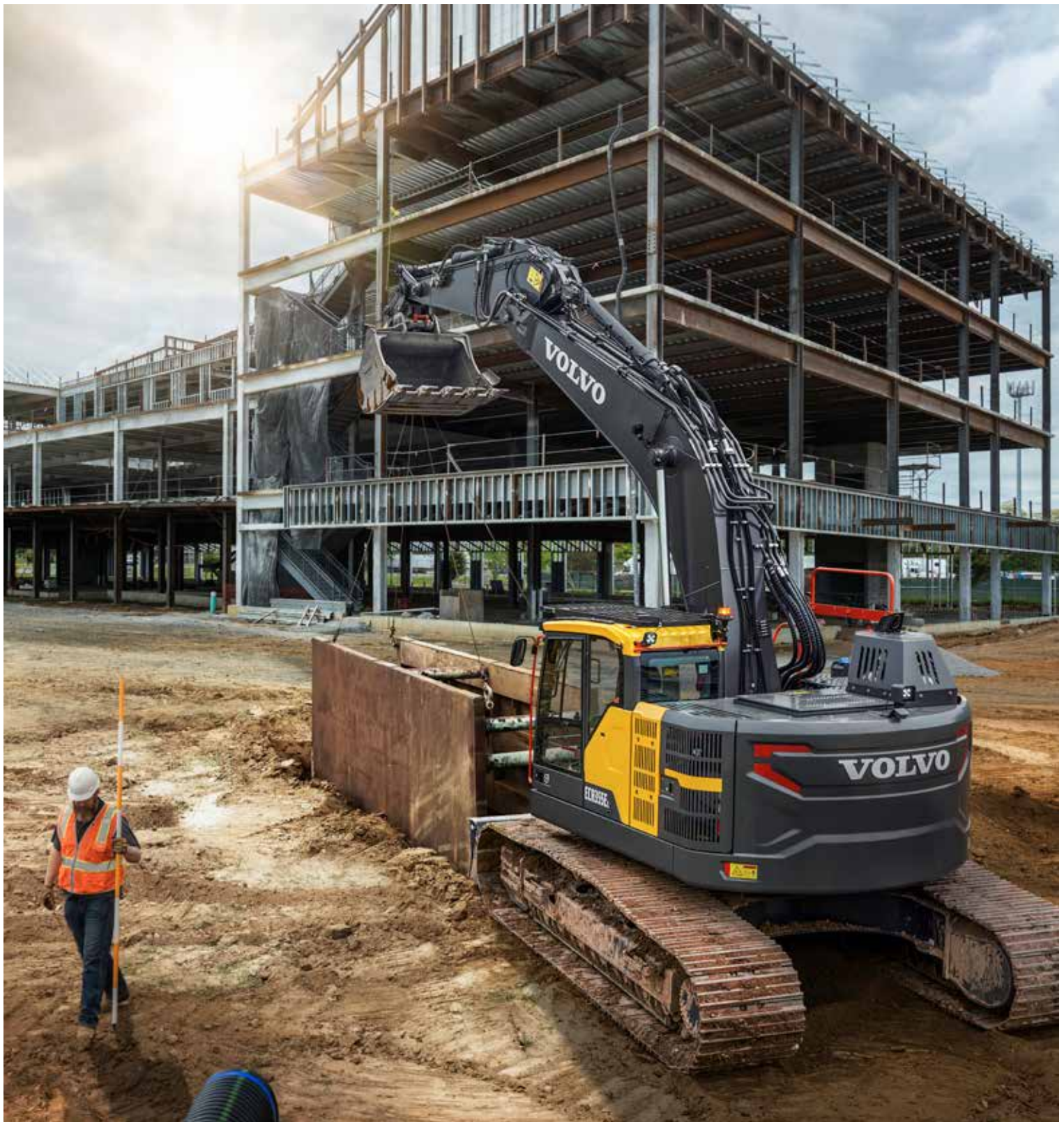
Eingeteilt in neun Blöcke ist unser Portfolio von Produkten und Services so ausgelegt, dass es die Leistung Ihrer Maschine vervollständigt und Ihre Produktivität steigert. Einfach gesagt - wir bieten einige der besten Garantien, Gewährleistungen und technologischen Lösungen in der heutigen Industrie.

### Wir sind da, wenn Sie uns brauchen

Unabhängig davon, ob Sie neu oder gebraucht kaufen, bietet Ihnen unser globales Händler- und Techniker-Netzwerk einen Support rund um die Uhr, einschließlich Maschinenüberwachung und Ersatzteile-Verfügbarkeit der Spitzenklasse. Das ist die Grundlage aller Angebote von Volvo-Serviceleistungen. Sie können also sicher sein, dass wir von Anfang an alles Nötige abgedeckt haben.



**BUILDING TOMORROW**



# KLEINER SCHWENKRADIUS, HERVORRAGENDE STABILITÄT

im vollem Vertrauen mit dem ECR355E Fahren. Diese hoch beanspruchbare Kurzheckmaschine bietet unerschütterliche Standsicherheit und schafft damit die Voraussetzungen dafür, dass Sie ihre Leistung optimal nutzen können. Die massive Konstruktion umfasst präzise positionierte Komponenten, die für optimale Standsicherheit sorgen, sowie ein optionales Planierschild, mit dem sich der Bagger bei Arbeiten auf unebenem Boden und zur schnellen Reinigung ausrichten lässt.

# Nie zu wenig Leistung

Damit Sie keine Kompromisse eingehen müssen, ist der neue Kurzschenkradbagger ECR355E von Volvo für den Einsatz in beengten Bereichen konzipiert – Gleichzeitig liefern sie Aushubleistung, schnelle Zykluszeiten, Balance und Stabilität, die mit konventionellen Baggern konkurrieren. Arbeiten Sie ohne Verzögerung in der robusten Maschine, die vom kraftstoffsparenden Volvo Motor mit Stufe V / Tier 4 Final angetrieben wird und mehr mit weniger macht.

## Die richtige Betriebsart für jede Arbeit

Mit dem integrierten Volvo Betriebsartensystem halten Sie die Leistung hoch und Ihre Kosten niedrig. Der Fahrer kann die beste Betriebsart für die anstehende Arbeit auswählen: I (Leerlauf), F (Fein), G (Allgemein), H (Schwerlast) und P\* (max. Power). Der neue ÖKO-Modus verbessert dank neuester elektronischer Pumpensteuerung die Kraftstoffeffizienz ohne Leistungseinbußen weiter.



## Das sparsame Kraftpaket

Der kraftstoffsparende Volvo-Motor der Stufe V / Tier 4 Final liefert ein hohes Drehmoment bei niedrigen Drehzahlen und bringt ausdauernd hohe Leistung. Basierend auf bewährter, fortschrittlicher Technologie und jahrzehntelanger Erfahrung liefert der robuste D8-Motor eine Leistung von 180 kW (241 PS) bei gleichzeitiger Reduzierung von Kraftstoffverbrauch und Emissionen.



## Schnell bei der Arbeit

Mit dem elektrohydraulischen System der E-Serie reduzieren Sie die Zykluszeiten auf ein Minimum und steigern die Rentabilität. In Kombination mit dem Volvo-Motor erhöht das fortschrittliche System die Pumpenleistung für einen schnelleren und reibungslosen Betrieb und bietet gleichzeitig eine bessere Kontrolle, eine hervorragende Aushubleistung sowie eine unschlagbare Produktivität.



## Mit weniger mehr erreichen

Mit dem auf höchste Effizienz ausgelegten ECR355E verbrauchen Sie bei der Arbeit bis zu 10 % weniger Kraftstoff. Der ÖKO-Modus kombiniert den effizienten Volvo-Motor der Stufe V / Tier 4 Final und überlegener Hydraulikleistung bei niedriger Motordrehzahl - Dies führt zu einer besseren Kraftstoffeffizienz ohne Leistungseinbußen unter den meisten Betriebsbedingungen. Verkürzen Sie die Zykluszeiten dank der Schwimmerfunktion des Auslegers, welche die Pumpenleistung beim Absenken des Auslegers einspart.



# Kurzer Schwenkradius, großes Potenzial

Keine Aufgabe ist zu schwer für den robusten und vielseitigen ECR355E. Der Kurzheckbagger ist ein bewährter Partner, wenn es um eine höhere Produktivität auf engen Baustellen geht. Weil er überragende Grableistung, größeres Hubvermögen, eine hohe Mobilität und präzise Abschlüsse bei Planier- und Nivellierarbeiten vereint, ist der ECR355E eine kompakte Maschine, die ein großes Leistungsplus bietet.

## Vielseitig einsetzbar

Vom Straßenbau bis zu schweren Infrastrukturarbeiten kann der ECR355E dank seinem kurzen Schwenkradius an vielen Orten eingesetzt werden, die herkömmliche Maschinen nicht erreichen. Fügen Sie das Volvo Planierschild, den Schnellwechsler, die Zusatzhydraulik oder den optionalen zweiteiligen Ausleger hinzu, und das Ergebnis ist eine größere Vielseitigkeit und Produktivität. Passen Sie jede Anwendung mit dem ECR355E an, ohne dabei Kompromisse in Reichweite, Hubleistung oder Grableistung eingehen zu müssen.



## Überall einsetzbar

Der ECR355E ist auf maximale Mobilität und hohe Leistung ausgelegt, damit Sie überall arbeiten können. Dank seiner kompakten Bauweise eignet sich die Maschine ideal für Arbeiten auf engen Räumen und kann problemlos von Baustelle zu Baustelle transportiert werden. Und mit dem optionalen schmalen und langen Fahrgestell wird die Mobilität zwischen Baustellen noch weiter verbessert.



## Produktivitäts-Services

Unsere Produktivitäts-Services sorgen für hohe Produktivität am Arbeitsplatz und unterbrechungsfreien Betrieb. Bedienerverhalten, Standorteinrichtung und Maschinenkonfiguration sind nur einige der vielen anpassbaren Faktoren innerhalb der Produktivitäts-Services für höhere Leistungsfähigkeit. Wählen Sie aus verschiedenen Maschinenoptionen, erhalten Sie Lösungen und Trainingspakete, um die Leistung Ihrer Volvo-Flotte zu steigern – damit Sie mehr tun und mehr verdienen können.



## Planieren leicht gemacht

Mit seinem erhöhten Hydraulikdurchfluss, dem ruckfreien Betrieb, der schnellen Reaktion und hohen Leistung macht der ECR355E Planierarbeiten und paralleles Arbeiten zum Kinderspiel. Profitieren Sie von einfacherer Bewegung beim gleichzeitigen Fahren und Heben und einer besseren Sortierqualität dank synchronisierter Arm- und Auslegerbewegung. Die aufeinander abgestimmten Verbesserungen tragen ebenfalls zu einem niedrigen Kraftstoffverbrauch bei.





# HÖHERE HUB- UND GRABLEISTUNG

Graben, schwingen und laden Sie mehr als zuvor mit dem ECR355E, der mit fortschrittlicher elektrohydraulischer Technologie angetrieben wird. Mit ihrer deutlichen höheren Hub- und Grabkraft eignet sich diese Maschine ideal für das Verlegen von Rohren, die Installation von Grabenverbausystemen und Arbeiten an Versorgungsinfrastruktur. Mit dem ECR355E wird harte Arbeit einfacher als je zuvor.



# ALLEM GEWACHSEN

Der ECR355E basiert auf der bewährten Plattform der E Serie und bietet die bewährte Volvo-Technologie, die Sie von einem Bagger mit kurzem Schwenkradius erwarten - plus eine Vielzahl von Upgrades. Der auf Langlebigkeit ausgelegte ECR355E wurde umfangreichen Tests unterzogen, damit er höchste Produktivität und Maschinenverfügbarkeit garantiert.



# Hart im Nehmen, großzügig im Geben

Immer verfügbar und bereit zu arbeiten, bewältigt der ECR355E große Jobs. Diese robuste Maschine punktet mit ultimativer Verfügbarkeit und vielseitigen Einsatzmöglichkeiten – auch für anspruchsvolle Tätigkeiten – dank seiner stabilen Konstruktion, der zuverlässigen und verschleißbeständigen Komponenten, des verstärkten Unterwagens und der einfach zugänglichen Wartungspunkte.

## Robustes Design

Der langlebige und zuverlässige ECR355E ermöglicht produktives Arbeiten ohne lästige Unterbrechungen. Mit robusten Komponenten wie seinem starken Fahrgestell mit X Rahmen und den Oberwalzen aus geschmiedetem Stahl und dem robusten Ausleger und den robusten Armen von Volvo ist die Maschine zuverlässig und langlebig.



## Wartungsfreundlichkeit

Servicearbeiten werden schnell, sicher und ohne größere Arbeitsunterbrechung vom Boden aus erledigt. Wesentliche Wartungspunkte – einschließlich Pumpendruckhähne, Filter und Kühlpaket – sind über die weit öffnenden Zugangstüren, die um 90 ° verriegelt werden können, leicht zu erreichen. Und mit logisch gruppierten Fettverteilern, Antirutschplatten und breiten Handläufen kommen Sie schnell und sicher wieder an die Arbeit.



## Verfügbarkeits-Services

Mit unseren Verfügbarkeits-Services reduzieren Sie Reparaturkosten und ungeplante Ausfallzeiten und sorgen für unterbrechungsfreien Maschinenbetrieb und reibungslose Geschäftsabläufe. Innovative Technologien bieten den Volvo-Händlern die Möglichkeit, Ihre Maschinen aus der Ferne zu überwachen. So können bereits früh Probleme diagnostiziert und Korrekturmaßnahmen für eine dauerhafte Lösung ergriffen werden. Bleiben Sie auf dem Laufenden mit der neuesten Software, geplanten Wartungsarbeiten, flexiblen Wartungs- und Reparaturoptionen.



## Schwerlast-Optionen

Für Abbrucharbeiten und sonstige hohe Beanspruchungen hat Volvo spezielle Verstärkungen zum Schutz Ihrer Maschine im Angebot. Nutzen Sie die Möglichkeiten Ihres ECR355E mit einer Reihe von Optionen, einschließlich Ausleger- und Schaufel-Zylinderschutz, schweren Seitentüren, der verstärkten Unterschutz, sowie Schwenkringschutzes und der am Fahrerhaus angebrachten Fallschutzvorrichtungen (Fallschutz, FOG).



# Erleben Sie ihn hautnah und persönlich

## ÜBERNEHMEN SIE DIE KONTROLLE

Die proportionale Hydraulik sorgt für eine weiche, präzise Steuerung gleichzeitig betriebener Funktionen, so dass der Betrieb effizienter wird.

### Schneller Zugang für Ihre Arbeiten

Schaffen Sie mehr in weniger Zeit dank der Hydraulik, die für schnelle Zykluszeiten mit dem Motor harmonisiert.

### Anpassung an jede Anwendung

Passen Sie jede Anwendung mit dem ECR355E an, ohne dabei Kompromisse in Reichweite, Hubleistung oder Grableistung eingehen zu müssen.

## HÖHERE HUB- UND GRABLEISTUNG

Der ECR355E bietet eine Steigerung der Hubkraft und der Grabkraft und eignet sich ideal für Rohrverlegearbeiten, Aushubarbeiten und Arbeiten an Versorgungsleitungen.

### Produktiv mit Komfort

Die neu gestaltete, ROPS-zertifizierte Kabine der Serie E von Volvo, bietet eine verbesserte Rundumsicht, mehr Platz und ergonomische Bedienelemente.

## FLEXIBILITÄT DURCH VIELFÄLTIGE KOMBINATIONEN

Die langlebigen Volvo-Anbaugeräte wurden speziell für Volvo-Maschinen entwickelt und liefern daher im Verbund mit ihnen maximale Produktivität und lange Lebensdauer.



## ALLEM GEWACHSEN

Der robuste Unterwagen ist mit seinem soliden X-förmigen Rahmen, geschmiedeten Laufrollen aus Stahl, abgedichteten Raupenkettensystemen und einem verstärkten Kettenschutz ganz auf Langlebigkeit ausgelegt.

### Jeder Winkel im Blick

Die schmalen Ecksäulen und großen Fensterflächen sorgen für eine hervorragende Rundumsicht auf die Arbeiten.

## KLEINER SCHWENKRADIUS, GRUNDSOLIDE STANDSICHERHEIT

Der Bagger verfügt über präzise positionierte Komponenten für optimale Balance sowie ein optionales Planierschild.

### Einfache Wartungsfreundlichkeit

Antirutsch Platten, Handläufe, breite Trittstufen und große Zugangstüren bieten einfachen und sicheren Zugang zu allen Kontrollpunkten.

### Auf Leistung getrimmt

Verlassen Sie sich auf die Top-Performance des ECR355E, der für einen schnellen und effizienten Betrieb mit einem leistungsstarken Volvo-Motor D8 ausgestattet ist.

### Mehr leisten bei niedrigeren Kosten

Steigern Sie die Kraftstoffeffizienz um bis zu 10% mit dem ÖKO-Modus, dem Volvo-Motor und überlegener Hydraulikleistung bei niedrigeren Motordrehzahlen.





# ÜBERNEHMEN SIE DIE KONTROLLE

Übernehmen Sie die Kontrolle über Ihre Maschine mit einer Vielzahl neuer Funktionen. Die kundenspezifischen Ansprechmodi in den Joysticks und das Positiv gesteuerte Hydrauliksystem sorgen für gleiche Kraft und Präzision, damit die Maschine genau das macht, was der Bediener zur Optimierung der Produktivität und Leistung wünscht. Die Hydraulikanlage ist auf den Volvo D8-Motor abgestimmt, was die Leistungswerte und Kontrollierbarkeit des Baggers weiter verbessert.

# Mehr Leistung – mit Komfort

Machen Sie es sich bequem und machen Sie mehr im Volvo ECR355E. Die neue E-Serie ist auf das Manövrieren unter beengten Platzverhältnissen ausgelegt – ohne Abstriche bei Geräumigkeit und Komfort. Die schallgedämmte Kabine erhöht die Effizienz und verhindert das schnelle Ermüden des Maschinenbedieners – dank einer Reihe von Ausstattungsmerkmalen wie z. B. der automatischen Klimaanlage. Mit Volvo schaffen Sie mehr – weil ein zufriedener Maschinenbediener ein produktiverer Maschinenbediener ist.

## Produktiv mit Komfort

Komfort ist der Schlüssel für eine hohe Produktivität. Das Branchenführende ROPS-zertifizierte Volvo-Fahrerhaus bietet dank seiner großen Scheiben eine unvergleichliche Sicht. Der verstellbare Sitz, viel Beinfreiheit und Vibrationsdämpfer bieten überlegenen Komfort und Produktivität. Mit ergonomischen Bedienelementen und vereinfachten Schaltern, die in das Tastenfeld integriert sind, verbindet das Human Machine Interface (HMI) Bediener und Technologie zu einer zusammenhängenden Arbeitsumgebung.



## Volvo Smart View

Volvo Smart View sorgt für höhere Leistung und Sicherheit bei der Arbeit. Die optionale Funktion kombiniert vier außen angebrachte Kameras, um eine Vogelperspektive der Maschine zu erzeugen, die über den Bordmonitor angezeigt wird. Mit Volvo Smart View können Sie alle umliegenden Bereiche beobachten, was besonders in engen Räumen von Vorteil ist, wo ein zusätzliches Augenpaar Sie jederzeit über die Position der Maschine in Bezug auf den Job informiert.



## Alles im Blick

Dank der schmalen Säulen und großen Fensterflächen haben Sie in der Volvo-Kabine eine hervorragende Rundumsicht auf die Maschine und den Arbeitsbereich. Die ergonomisch gestaltete Kabine verfügt außerdem über eine große vertikale Windschutzscheibe für mehr Sichtbarkeit, Sicherheit und Komfort - die große obere Frontscheibe lässt sich leicht aufrollen, während der untere Teil leicht entfernt und in der Kabine verstaut werden kann.



## Immer cool bleiben

Das Klimaregelungssystem der E-Serie hilft Ihnen, immer frisch, konzentriert und aufmerksam zu bleiben. Das branchenführende Luftzirkulationssystem und Abtausystem sorgt für schnelles Erwärmen und Abkühlen der Kabine und damit für eine angenehme Arbeitsumgebung. Passen Sie das System einfach vom 8" LCD-Monitor aus an.



# Mehr als eine Maschine

Erfüllen Sie eine Vielzahl von Aufgaben mit dem vielseitigen ECR355E, der harmonisch mit integrierten Anbaugeräten von Volvo zusammenarbeitet. Mit den Schnellwechslern und dem Anbaugeräte-Managementsystem von Volvo können Sie schnell und einfach zwischen Löffeln, Hydraulikhämmern und sogar dem Steelwrist®-Tiltrotator wechseln. Der Volvo-Kurzheckbagger ist mehr als nur eine Maschine – mit ihm maximieren Sie Taktzeiten und Produktivität.

## Tiltrotatoren

Der vollständig in das System der Maschine integrierte Tiltrotator von Volvo kann werksseitig mit speziellen Joysticks und einem in die Maschinensysteme integrierten Farbdisplay ausgerüstet werden. Die neue Baggerlöffel-Serie mit aggressiver Schnittkante von Volvo ist perfekt auf den werksinstallierten Tiltrotator abgestimmt.



## Sitzt perfekt

Volvo hat ein komplettes Sortiment von Schnellwechslern im Angebot, wie die spezielle S-Serie, Universalmodelle oder den SteelWrist®-Schnellwechsler. Die Schnellkupplungen von Volvo ermöglichen reibungslose Übergänge und schnelle Änderungen am Anbaugerät und ermöglichen schnelles und einfaches Wechseln von Anbaugeräten - alles aus dem Komfort und der Sicherheit der Kabine heraus.



## Zusätzliche Hydraulikleitungen

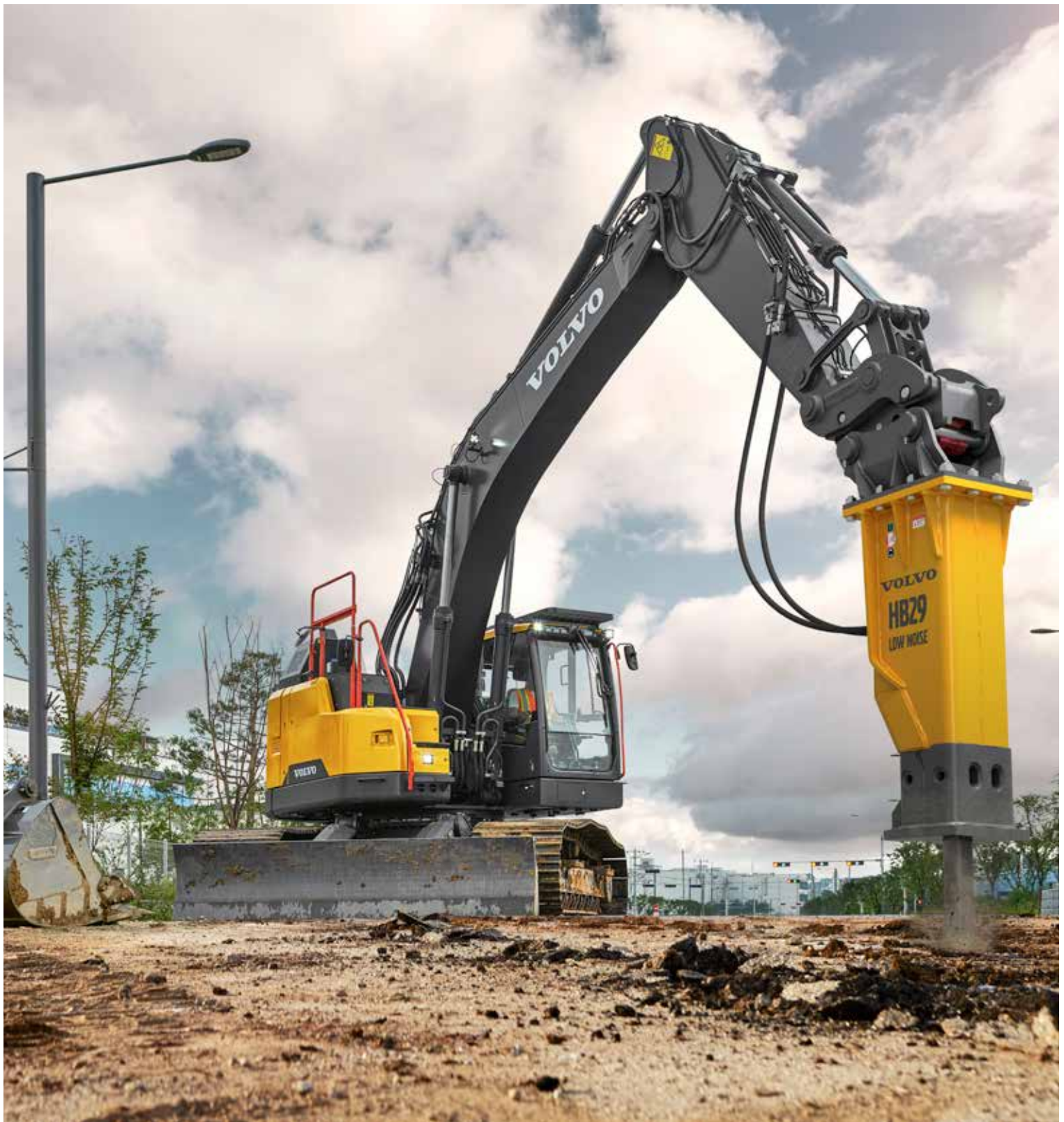
Um den richtigen Durchfluss und Druck für die verschiedenen hydraulischen Anbaugeräte wie Mähmaschine, Schleifgeräte, Scheren, Brecher und Tiltrotatoren sicherzustellen, kann die Maschine ab Werk mit unterschiedlichen Hydraulikleitungen beispielsweise für Hammer und Schere oder für Rotatoren ausgestattet werden.



## Zügig ans Werk

In der passwortgeschützten Gerätesteuerung können bis zu 20 verschiedene Anbaugeräte gespeichert werden. Das benutzerfreundliche System ermöglicht die Voreinstellung von Hydraulikdurchfluss und -druck über den Monitor in der Kabine, damit die Anbaugeräte optimal genutzt werden.





# FLEXIBILITÄT DURCH VIELFÄLTIGE KOMBINATIONEN

Holen Sie das Beste aus Ihrer Maschine mit den Anbaugeräten von Volvo. Sie haben Auswahl aus einer Vielzahl von Spezialanbaugeräten wie Hydraulikhammer, Allzweck-Löffel, Schwerlast-Löffel und Hydraulikgreifer. Mit Hilfe des Anbaugeräte-Management-Systems mit optionalen Druckeinstellungen können Sie zudem eine Reihe von Werkzeugen vom freien Markt installieren, um Ihrer Maschine weitere Einsatzmöglichkeiten zu eröffnen.

# Volvo ECR355E in Detail

## Motor

Die aktuellen zertifizierten Generation Dieselmotoren von Volvo erfüllen die Anforderungen der neuesten Abgasvorschriften Tier 4f / Stufe V. Die Volvo-Motoren sind mit der modernen Volvo Advanced Combustion Technology (V-ACT) zur Senkung der Emissionen ausgestattet und für überlegene Leistung und Kraftstoffeffizienz ausgelegt. Zusätzlich sind sie mit präzisen Hochdruck-Einspritzventilen, Turbolader, Ladeluftkühler sowie einer elektronischen Motorsteuerung zur Optimierung der Maschinenleistung ausgerüstet.

- Luftfilter: 3-stufig mit Vorfilter
- Automatisches Leerlaufsystem: Wenn keine Hebel und Pedale betätigt werden, wird die Motordrehzahl auf die Leerlaufdrehzahl gesenkt, wodurch Kraftstoff gespart wird und der Geräuschpegel in der Kabine sinkt.

Motor	Volvo	D8J
Max. Leistung bei	U/min	1 800
ISO 9249, SAE J1349 Netto	kW	179
	PS	243
Brutto, ISO 14396/SAE J1995	kW	180
	PS	245
Max. Drehmoment	Nm	1 238
bei Motordrehzahl	U/min	1 350
Anzahl Zylinder		6
Hubraum	l	7,8
Bohrung	mm	110
Hub	mm	136

## Elektrische Anlage

Die Hochleistungs - Elektrik ist gut geschützt. Wasserdichte Doppel-Sicherheitsstecker garantieren sichere, korrosionsfreie Anschlüsse. Die Hauptrelais und Solenoidventile sind zur Vermeidung eventueller Schäden abgeschirmt. Serienmäßig mit Batterie Hauptschalter. Contronics sorgt für eine effiziente Systemüberwachung und liefert wichtige Informationen für die Fehlerdiagnose.

Spannung	V	24
Batterien	V	2 x 12
Batteriekapazität	Ah	170
Lichtmaschine	V/A	28/120
Anlasser	V - kW	24 - 5,5

## Unterwagen

Serienmäßig mit robustem, X-förmigem Rahmen mit dauergeschmierten und abgedichteten Raupenkettens.

### ECR355EL

Bodenplatte		2 x 48
Mittenabstand der Kettenglieder	mm	215,9
Bodenplattenbreite, dreistegig	mm	600 / 700 / 800 / 850
Bodenplattenbreite, zweistegig	mm	600
Laufrollen		2 x 8
Stützrollen		2 x 2

### ECR355ENL

Bodenplatte		2 x 48
Mittenabstand der Kettenglieder	mm	215,9
Bodenplattenbreite, dreistegig	mm	600 / 700 / 800 / 850
Bodenplattenbreite, zweistegig	mm	600
Laufrollen		2 x 8
Stützrollen		2 x 2

## Schwenksystem

Für ein maximales Drehmoment arbeitet das Schwenkwerk mit Axialkolbenmotoren und einem Planetengetriebe. Serienmäßig ist es mit einer automatischen Haltebremse und einem Rückstoßdämpfungsventil ausgestattet.

Max. Schwenkgeschwindigkeit	r/min	10,2
Max. Schwenkdrehmoment	kNm	117,6

## Fahrssystem

Jede einzelne Kette wird von einem automatischen Zweistufen-Fahrmotor angetrieben. Die Laufwerke werden über Mehrscheibenbremsen gebremst, die mit Federkraft betätigt und hydraulisch gelöst werden. Der Fahrmotor, die Bremsen und das Planeten-Endgetriebe sind gut geschützt im Laufwerksrahmen untergebracht.

Max. Zugleistung	kN	275
Max. Fahrgeschwindigkeit (langsam)	km/h	3
Max. Fahrgeschwindigkeit (schnell)	km/h	4,5
Steigfähigkeit	°	35

## Hydraulikanlage

Die Hydraulikanlage wurde mit einer vollelektronischen Steuerung und der modernen ÖKO-Betriebsart kombiniert und dahingehend optimiert, dass sie harmonisch mit dem Motor funktioniert, Leistungsverluste senkt und eine bessere Kontrollierbarkeit und Ansprechzeit bietet. Die Hydraulikanlage hat folgende wichtige Funktionen: Doppelbeaufschlagung: Kombination der Förderströme beider Hydraulikpumpen, um kurze Taktzeiten und hohe Produktivität zu erreichen.

Auslegerpriorität: der Auslegerbetrieb hat Vorrang - für schnellere Hübe beim Laden oder bei großer Grabtiefe. Stielpriorität: Vorrang für den Stielbetrieb - für schnellere Zykluszeiten beim Planieren und einen höheren Löffelfüllgrad beim Graben. Schwenkpriorität: Vorrang für die Schwenkfunktion, für eine höhere Schwenkgeschwindigkeit bei gleichzeitiger Betätigung anderer Funktionen. Regenerationssystem: Vermeidung von Kavitationsschäden und maximale Produktivität bei gleichzeitiger Betätigung mehrerer Funktionen. Kraftverstärker: Verstärkung sämtlicher Grab- und Hubkräfte. Halteventile: Halteventile für Ausleger und Stiel verhindern das Absinken der Grabausrüstung.

## Hauptpumpe Typ 2 x Axialkolbenpumpen mit variabler Fördermenge

Maximale Fördermenge	l/min	2 x 263
----------------------	-------	---------

## Steuerpumpe Typ Zahnradpumpe

Maximale Fördermenge	l/min	1 x 18
----------------------	-------	--------

## Solldruck Überdruckventil

Funktion	MPa	33,3 / 36,3
Fahrkreis	MPa	36,3
Schwenkkreis	MPa	27,5
Pilotkreis	MPa	3,9

## Hydraulikzylinder

Monoblock-Ausleger		2
Bohrung x Hub	ø x mm	140 x 1 511
1. Ausleger des 2-teiligen Auslegers		2
Bohrung x Hub	ø x mm	140 x 1 460
2. Ausleger des 2-teiligen Auslegers		1
Bohrung x Hub	ø x mm	170 x 1 300
Stiel		1
Bohrung x Hub	ø x mm	150 x 1 745
Schaufel		1
Bohrung x Hub	ø x mm	140 x 1 140
Planierschild		2
Bohrung x Hub	ø x mm	165 x 385

## Service-Füllmengen

Kraftstofftank	l	348
DEF-/AdBlue®-Behälter	l	31
Hydraulikanlage	l	370
Hydrauliktank	l	243
Motoröl	l	32
Motor Kühlmittel	l	36
Schwenk-Untersetzungsgetriebe	l	6,1
Fahr-Untersetzungsgetriebe	l	2 x 6,8

## Kabine

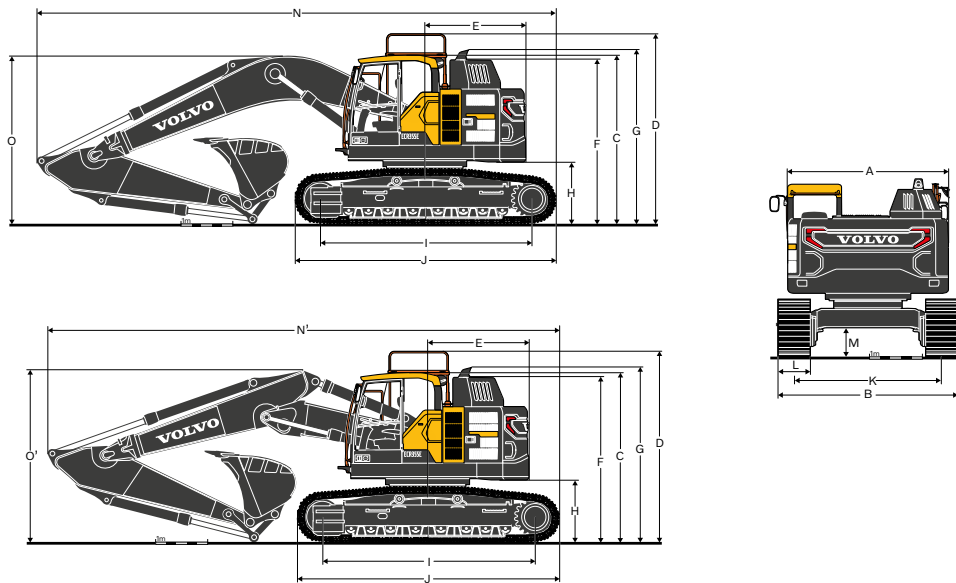
Die Fahrerkabine bietet durch ihre große Tür einen leichten Einstieg. Die Kabine ist hydraulisch und schwingungsgedämpft gelagert. In Verbindung mit der Lärmschutzverkleidung wird der Geräuschpegel in der Kabine so wesentlich verringert. Große Fenster sorgen für eine ausgezeichnete Rundumsicht. Die Windschutzscheibe kann einfach nach oben unter das Dach geschoben werden und der untere Teil kann entfernt und in der rechten Seite des Innenraums der Kabine verstaut werden. Die Kabine ist mit Klimaanlage und Heizung ausgestattet: die unter Druck stehende und gefilterte Kabinenluft wird von einem automatisch gesteuerten Lüfter geliefert. Die Luft strömt aus 8 Düsen durch die Kabine. Ergonomischer Fahrersitz: der Fahrersitz und die Joystick-Konsole können unabhängig voneinander für maximalen Komfort des Fahrers eingestellt werden. Der Fahrersitz ist 12-fach verstellbar und ist für Komfort und Sicherheit mit einem Sicherheitsgurt ausgerüstet. Das Kühlmittel vom Typ R134a wird verwendet, wenn diese Maschine mit einer Klimaanlage ausgestattet ist. Enthält fluoriertes Treibhausgas R134a, Treibhauspotenzial 1.430 t CO<sub>2</sub>-eq.

## Geräuschpegel

Innengeräuschpegel nach ISO 6396		
L <sub>pA</sub> (Standard)	dB	72
L <sub>pA</sub> (Tropen)	dB	72
Externer Lärmpegel erfüllt ISO 6395, EU-Lärmrichtlinie (2000/14/EG)		
L <sub>wA</sub> (Standard)	dB	104
L <sub>wA</sub> (Tropen)	dB	105



# Technische Daten



## MASSE

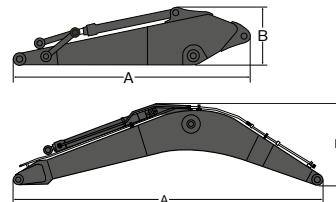
Beschreibung	Einheit	ECR355EL			ECR355ENL		
<b>Ausleger:</b>		<b>6,2 m Monoausleger oder 6,2 m 2-teiliger Ausleger</b>					
<b>Arm:</b>	<b>m</b>	<b>2,55</b>	<b>3,05</b>	<b>3,7</b>	<b>2,55</b>	<b>3,05</b>	<b>3,7</b>
A. Gesamtbreite Oberwagen	mm	2 990	2 990	2 990	2 990	2 990	2 990
B. Gesamtbreite	mm	3 340	3 340	3 340	2 990	2 990	2 990
C. Gesamthöhe der Kabine	mm	3 200	3 200	3 200	3 200	3 200	3 200
D. Gesamthöhe Geländer (ausgeklappt)	mm	3 615	3 615	3 615	3 615	3 615	3 615
E. Heckschwenkradius	mm	1 900	1 900	1 900	1 900	1 900	1 900
F. Gesamthöhe der Motorhaube	mm	3 110	3 110	3 110	3 110	3 110	3 110
G. Gesamthöhe Diffusor	mm	3 300	3 300	3 300	3 300	3 300	3 300
H. Freiraum Gegengewicht *	mm	1 160	1 160	1 160	1 160	1 160	1 160
I. Tragende Kettenlänge	mm	4 020	4 020	4 020	4 020	4 020	4 020
J. Kettenlänge	mm	4 946	4 946	4 946	4 946	4 946	4 946
K. Spurbreite	mm	2 740	2 740	2 740	2 390	2 390	2 390
L. Bodenplattenbreite	mm	600	600	600	600	600	600
M. Min. Bodenfreiheit	mm	500	500	500	500	500	500
N. Gesamtlänge	mm	9 950	9 865	9 890	9 950	9 865	9 890
N'. Gesamtlänge	mm	9 948	9 883	9 878	9 948	9 883	9 878
O. Gesamthöhe Ausleger:	mm	3 445	3 305	3 550	3 445	3 305	3 550
O'. Gesamthöhe Ausleger	mm	3 355	3 300	3 530	3 355	3 300	3 530

2-teiliger Ausleger  
\* Ohne Plattensteg

## MASSE/ Ausleger und Arm

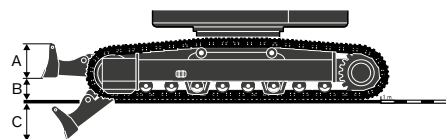
Beschreibung	Einheit	Ausleger:		Arm:		
		HD	2-piece	HD	HD	GP
	m	6,2	6,2	2,55	3,05	3,7
A. Länge	mm	6 430	6 427	3 710	4 150	4 900
B. Höhe	mm	1 680	1 490	1 010	1 010	1 050
Breite	mm	770	770	545	545	545
Gewicht	kg	2 480	2 808	1 475	1 540	1 680

Ausleger: Mit Zylinder, Leitungen und Drehzapfen, ohne Auslegerzylinder.  
Stiel: mit Zylinder, Hubgerüst und Drehzapfen.

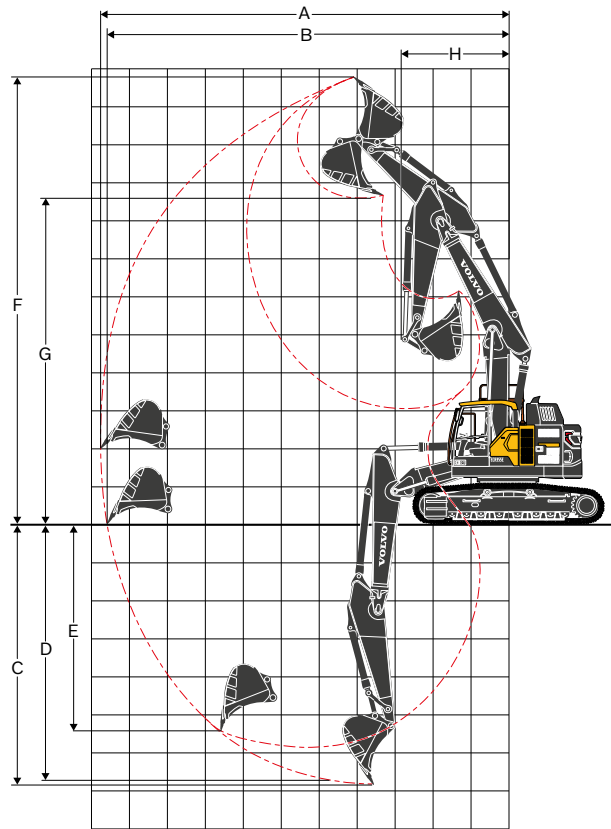
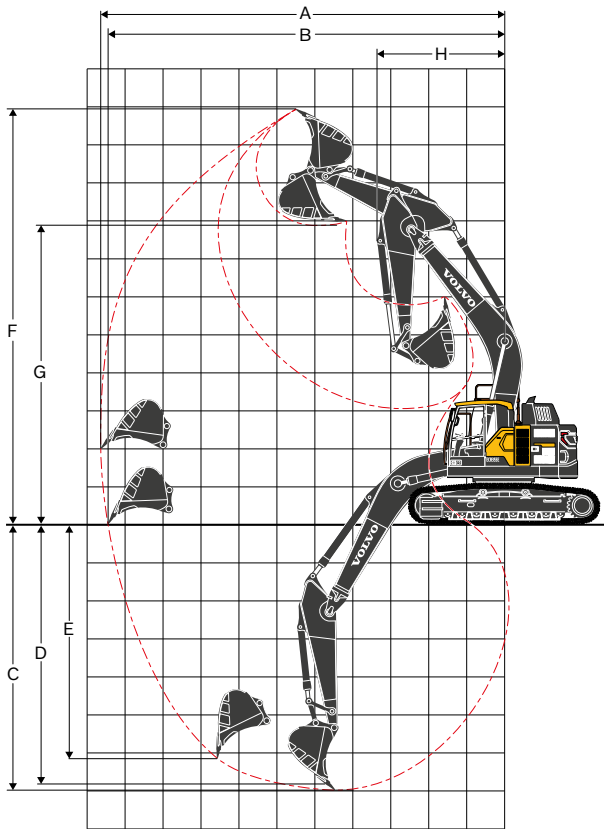


## MASSE / Planierschild

	Einheit	ECR355EL	ECR355ENL
A. Höhe	mm	744	744
Breite Planierschild	mm	3 340	2 990
Gewicht	kg	1 985	1 946
B. Hubhöhe	mm	623	623
C. Grabtiefe	mm	668	668



# Technische Daten



## ARBEITSBEREICHE

Beschreibung	Einheit	ECR355E					
		6,2 m Monoausleger			6,2 m 2-teiliger Ausleger:		
Ausleger:		2,55	3,05	3,7	2,55	3,05	3,7
Arm:	m						
A. Max. Grabradius	mm	10 110	10 635	11 240	10 211	10 741	11 356
B. Max. Grabradius am Boden	mm	9 905	10 445	11 065	10 009	10 550	11 175
C. Max. Grabtiefe	mm	6 460	6 960	7 610	6 037	6 562	7 204
D. Max. Grabtiefe (l.= 2 440 m Niveau)	mm	6 260	6 795	7 465	5 934	6 465	7 114
E. Max. senkrechte Einstichtiefe	mm	5 600	6 130	6 755	4 540	5 128	5 718
F. Maximale Einstechhöhe	mm	10 455	10 915	11 285	11 268	11 773	12 240
G. Max. Ausschütthöhe	mm	7 435	7 855	8 230	8 101	8 577	9 046
H. Min. Frontschwenkradius	mm	3 285	3 365	3 340	2 988	2 747	2 913

## GRABKRÄFTE MIT DIREKT MONTIERTEM SCHAUFEL

Schaufelkapazität		l	1 270	1 270	1 270	1 270	1 270	1 270
Reißkraft (Schaufel)	Normal	SAE J1179	kN	165	165	165	165	165
	Kraftverstärkung Power boost	SAE J1179	kN	179	179	179	179	179
	Normal	ISO 6015	kN	192	192	192	192	192
	Kraftverstärkung Power boost	ISO 6015	kN	209	209	209	209	209
Ausreißkraft (Arm)	Normal	SAE J1179	kN	148,9	133,0	116,8	148,9	133,0
	Kraftverstärkung Power boost	SAE J1179	kN	161,2	144,0	126,4	161,2	144,0
	Normal	ISO 6015	kN	152,3	136,0	119,4	152,3	136,0
	Kraftverstärkung Power boost	ISO 6015	kN	165,7	148,0	129,9	165,7	148,0
Drehwinkel Schaufel		Grad	179	179	179	179	179	

**MASCHINENGEWICHTE UND BODENDRUCK - ECR355EL**

Beschreibung	Breite Bodenplatte	Einsatzgewicht	Bodendruck	Gesamtbreite	Einsatzgewicht	Bodendruck	Gesamtbreite
	mm	kg	kPa	mm	kg	kPa	mm
		<b>6,2 m Monoausleger, 2,55 m Arm, 1,27 m<sup>3</sup> Schaufel, 8 450 kg Gegengewicht</b>			<b>6,2 m Monoausleger, 2,55 m Arm, 1,27 m<sup>3</sup> Schaufel, 8 450 kg Gegengewicht, mit Planierschild</b>		
Dreisteg-Bodenplatte	600	34 152	63,7	3 340	36 551	68,6	3 340
	700	34 777	55,9	3 440	37 176	59,8	3 440
	800	35 165	50,0	3 540	37 564	53,0	3 540
	850	35 348	47,1	3 590	37 747	50,0	3 590
Doppelsteg-Bodenplatte	600	34 850	65,7	3 340	37 249	69,6	3 340
		<b>6,2 m 2-teiliger Ausleger, 2,55 m Arm, 1,27 m<sup>3</sup> Schaufel, 8 450 kg Gegengewicht</b>			<b>6,2 m 2-teiliger Ausleger, 2,55 m Arm, 1,27 m<sup>3</sup> Schaufel, 8 450 kg Gegengewicht, mit Planierschild</b>		
Dreisteg-Bodenplatte	600	34 512	64,7	3 340	36 911	69,6	3 340
	700	35 137	56,9	3 440	37 536	60,8	3 440
	800	35 525	50,0	3 540	37 924	53,9	3 540
	850	35 708	47,1	3 590	38 107	51,0	3 590
Doppelsteg-Bodenplatte	600	35 210	65,7	3 340	37 609	70,6	3 340
		<b>6,2 m Monoausleger, 3,05 m Arm, 1,27 m<sup>3</sup> Schaufel, 8 450 kg Gegengewicht</b>			<b>6,2 m Monoausleger, 3,05 m Arm, 1,27 m<sup>3</sup> Schaufel, 8 450 kg Gegengewicht, mit Planierschild</b>		
Dreisteg-Bodenplatte	600	34 210	64,7	3 340	36 609	68,6	3 340
	700	34 835	55,9	3 440	37 234	59,8	3 440
	800	35 223	50,0	3 540	37 622	53,0	3 540
	850	35 406	47,1	3 590	37 805	50,0	3 590
Doppelsteg-Bodenplatte	600	34 908	65,7	3 340	37 307	69,6	3 340
		<b>6,2 m 2-teiliger Ausleger, 3,05 m Arm, 1,27 m<sup>3</sup> Schaufel, 8 450 kg Gegengewicht</b>			<b>6,2 m 2-teiliger Ausleger, 3,05 m Arm, 1,27 m<sup>3</sup> Schaufel, 8 450 kg Gegengewicht, mit Planierschild</b>		
Dreisteg-Bodenplatte	600	34 570	64,7	3 340	36 969	69,6	3 340
	700	35 195	56,9	3 440	37 594	60,8	3 440
	800	35 583	50,0	3 540	37 982	53,9	3 540
	850	35 766	47,1	3 590	38 165	51,0	3 590
Doppelsteg-Bodenplatte	600	35 268	66,7	3 340	37 667	70,6	3 340
		<b>Monoblock-Ausleger 6,2 m, Stiel 3,7 m, Löffel 1,27 m<sup>3</sup>, Gegengewicht 8 450 kg</b>			<b>Monoblock-Ausleger 6,2 m, Stiel 3,7 m, Löffel 1,27 m<sup>3</sup>, Gegengewicht 8 450 kg, mit Planierschild</b>		
Dreisteg-Bodenplatte	600	34 083	63,7	3 340	36 482	68,6	3 340
	700	34 708	55,9	3 440	37 107	59,8	3 440
	800	35 096	49,0	3 540	37 495	53,0	3 540
	850	35 279	47,1	3 590	37 678	50,0	3 590
Doppelsteg-Bodenplatte	600	34 781	65,7	3 340	37 180	69,6	3 340
		<b>6,2 m 2-teiliger Ausleger, 3,7 m Arm, 1,27 m<sup>3</sup> Schaufel, 8 450 kg Gegengewicht</b>			<b>6,2 m 2-teiliger Ausleger, 3,7 m Arm, 1,27 m<sup>3</sup> Schaufel, 8 450 kg Gegengewicht, mit Planierschild</b>		
Dreisteg-Bodenplatte	600	34 443	64,7	3 340	36 842	69,6	3 340
	700	35 068	56,9	3 440	37 467	60,8	3 440
	800	35 456	50,0	3 540	37 855	53,0	3 540
	850	35 639	47,1	3 590	38 038	50,0	3 590
Doppelsteg-Bodenplatte	600	35 141	65,7	3 340	37 540	70,6	3 340

**MASCHINENGEWICHTE UND BODENDRUCK - ECR355ENL**

Beschreibung	Breite Bodenplatte	Einsatzgewicht	Bodendruck	Gesamtbreite	Einsatzgewicht	Bodendruck	Gesamtbreite
	mm	kg	kPa	mm	kg	kPa	mm
		<b>6,2 m Monoausleger, 2,55 m Arm, 1,27 m<sup>3</sup> Schaufel, 8 450 kg Gegengewicht, mit Planierschild</b>			<b>6,2 m 2-teiliger Ausleger, 2,55 m Arm, 1,27 m<sup>3</sup> Schaufel, 8 450 kg Gegengewicht, mit Planierschild</b>		
Dreisteg-Bodenplatte	600	36 419	68,6	2 990	36 779	68,6	2 990
	700	37 044	59,8	3 090	37 404	59,8	3 090
	800	37 432	53,0	3 190	37 792	53,0	3 190
	850	37 615	50,0	3 240	37 975	50,0	3 240
Doppelsteg-Bodenplatte	600	37 117	69,6	2 990	37 477	70,6	2 990
		<b>6,2 m Monoausleger, 3,05 m Arm, 1,27 m<sup>3</sup> Schaufel, 8 450 kg Gegengewicht, mit Planierschild</b>			<b>6,2 m 2-teiliger Ausleger, 3,05 m Arm, 1,27 m<sup>3</sup> Schaufel, 8 450 kg Gegengewicht, mit Planierschild</b>		
Dreisteg-Bodenplatte	600	36 477	68,6	2 990	36 837	69,6	2 990
	700	37 102	59,8	3 090	37 462	60,8	3 090
	800	37 490	53,0	3 190	37 850	53,0	3 190
	850	37 673	50,0	3 240	38 033	50,0	3 240
Doppelsteg-Bodenplatte	600	37 175	69,6	2 990	37 535	70,6	2 990
		<b>6,2 m Monoausleger, 3,7 m Arm, 1,27 m<sup>3</sup> Schaufel, 8 450 kg Gegengewicht, mit Planierschild</b>			<b>6,2 m 2-teiliger Ausleger, 3,7 m Arm, 1,27 m<sup>3</sup> Schaufel, 8 450 kg Gegengewicht, mit Planierschild</b>		
Dreisteg-Bodenplatte	600	36 350	68,6	2 990	36 710	68,6	2 990
	700	36 975	59,8	3 090	37 335	59,8	3 090
	800	37 363	53,0	3 190	37 723	53,0	3 190
	850	37 546	50,0	3 240	37 906	50,0	3 240
Doppelsteg-Bodenplatte	600	37 048	69,6	2 990	37 408	70,6	2 990

# Technische Daten

## LEITFADEN FÜR SCHAUFELAUSWAHL

Schaufel Typ		Füllmenge m <sup>3</sup>	Schnittbreite mm	Gewicht kg	Zähne EA	ECR355EL, 600 mm Bodenplatte, 8 450 kg Gegengewicht, ohne Planierschild									ECR355EL, 600 mm Bodenplatte, 8 450 kg Gegengewicht, mit Planierschild									ECR355ENL, 600 mm Bodenplatte, 8 450 kg Gegengewicht, mit Planierschild								
						6,2 m HD Ausleger			6,2 m 2-teiliger Ausleger:			6,2 m HD Ausleger			6,2 m 2-teiliger Ausleger:			6,2 m HD Ausleger			6,2 m 2-teiliger Ausleger:			6,2 m HD Ausleger			6,2 m 2-teiliger Ausleger:					
						2,55 m Arm	3,05 m Arm	3,70 m Stiel	2,55 m Arm	3,05 m Arm	3,70 m Stiel	2,55 m Arm	3,05 m Arm	3,70 m Stiel	2,55 m Arm	3,05 m Arm	3,70 m Stiel	2,55 m Arm	3,05 m Arm	3,70 m Stiel	2,55 m Arm	3,05 m Arm	3,70 m Stiel	2,55 m Arm	3,05 m Arm	3,70 m Stiel	2,55 m Arm	3,05 m Arm	3,70 m Stiel			
Direkt montierte Schaufel	Ohne Schnellwechsler	Mehrzweck	0,95	1 500	796	-	B	B	B	B	B	B	B	B	B	B	B	B	B	B	B	B	B	B	B	B	B					
			1,03	1 600	835	-	B	B	B	B	B	B	B	B	B	B	B	B	B	B	B	B	B	B	B	B	B	B				
			0,55	600	881	3	C	C	C	C	C	C	C	C	C	C	C	C	C	C	C	C	C	C	C	C	C	C				
			0,66	750	928	3	C	C	C	C	C	C	C	C	C	C	C	C	C	C	C	C	C	C	C	C	C	C				
			0,77	900	996	4	C	C	C	C	C	C	C	C	C	C	C	C	C	C	C	C	C	C	C	C	C	C				
			0,95	1 050	1 018	4	C	C	C	C	C	C	C	C	C	C	C	C	C	C	C	C	C	C	C	C	C	C				
			1,14	1 200	1 187	5	C	C	C	C	C	C	C	C	C	C	C	C	C	C	C	C	C	C	C	C	C	C				
			1,27	1 310	1 191	5	C	C	C	C	C	C	C	C	C	C	C	C	C	C	C	C	C	C	C	C	C	C				
			1,32	1 350	1 267	5	C	C	C	C	C	C	C	C	C	C	C	C	C	C	C	C	C	C	C	C	C	C				
	1,45	1 450	1 263	5	C	C	C	C	C	C	C	C	C	C	C	C	C	C	C	C	C	C	C	C	C	C						
	1,51	1 500	1 365	5	C	C	C	C	C	C	C	C	C	C	C	C	C	C	C	C	C	C	C	C	C	C						
	1,76	1 700	1 448	6	C	C	C	C	C	B	C	C	C	C	C	C	C	C	C	C	C	C	C	C	C	C						
	2,06	1 950	1 590	6	C	B	A	C	B	A	C	C	C	C	C	C	C	C	C	C	C	C	C	C	C	B						
	Schwerlast	0,66	750	1 000	3	D	D	D	D	D	D	D	D	D	D	D	D	D	D	D	D	D	D	D	D	D						
		1,14	1 200	1 294	5	D	D	D	D	D	D	D	D	D	D	D	D	D	D	D	D	D	D	D	D	D						
		1,32	1 350	1 381	5	D	D	D	D	D	D	D	D	D	D	D	D	D	D	D	D	D	D	D	D	D						
		1,51	1 500	1 477	5	D	D	D	D	D	C	D	D	D	D	D	D	D	D	D	D	D	D	D	D	D						

### Maximale Materialdichte

A	1 200~1 300 kg/m <sup>3</sup>	Kohle, Caliche, Schiefer
B	1 400~1 600 kg/m <sup>3</sup>	Nasse Erde und Ton, Sandstein, Kalkstein
C	1 700~1 800 kg/m <sup>3</sup>	Granit, Nasser Sand, Fels gesprengt
D	1900 kg/m <sup>3</sup> ~	Nasser Schlamm, Eisenerz

## TRAGFÄHIGKEIT - ECR355EL

Am Arm: Ende ohne Schaufel.

Für die Berechnung der Tragfähigkeit einschließlich Schaufel, ist das aktuelle Gewicht der direkt montierten Schaufel bzw. der Schaufel mit Schnellpassung von den folgenden Werten abzuziehen

	Lastpunkt	1.5 m		3 m		4.5 m		6.0 m		7.5 m		9.0 m		Max Reichweite									
		Gerade UC	Schräg UC	Gerade UC	Schräg UC	Gerade UC	Schräg UC	Gerade UC	Schräg UC	Gerade UC	Schräg UC	Gerade UC	Schräg UC	Gerade UC	Schräg UC	Max. m							
Ausleger : 6.2 m Arm : 2.55 m Bodenplatte : 600 mm L/Rahmen: LC	9 m															*9 200	*9 200	4.72					
	7.5 m							*8 400	*8 400							*8 480	7 730	6.45					
	6 m							*9 680	*9 680	*8 680	8 630					*8 330	5 980	7.49					
	4.5 m							*12 070	*12 070	*9 700	8 310	*8 590	5 880			7 880	5 150	8.13					
	3 m							*15 010	12 060	*11 020	7 910	8 790	5 700			7 290	4 740	8.46					
	1.5 m							*16 930	11 430	12 080	7 570	8 600	5 520			7 130	4 600	8.51					
	0 m							*17 290	11 210	11 850	7 370	8 470	5 410			7 340	4 720	8.29					
	-1.5 m							*12 210	*12 210	*16 610	11 210	11 790	7 310	8 450	5 390		8 040	5 150	7.77				
	-3 m							*19 630	*19 630	*14 920	11 360	*11 360	7 400				*9 450	6 140	6.89				
-4.5 m								*11 530	*11 530							*9 200	8 770	5.47					
Ausleger : 6.2 m Arm : 3.05 m Bodenplatte : 600 mm L/Rahmen: LC	9 m															*6 840	*6 840	5.63					
	7.5 m								*7 590	*7 590						*6 090	*6 090	7.13					
	6 m								*8 000	*8 000	*7 690	6 080				*5 820	5 330	8.09					
	4.5 m								*15 710	*15 710	*11 000	*11 000	*9 080	8 420	*8 120	5 940		*5 810	4 660	8.68			
	3 m								*13 990	12 310	*10 490	8 000	*8 800	5 740			*5 990	4 320	8.99				
	1.5 m								*16 330	11 560	*11 770	7 620	8 620	5 540	6 550	4 230		*6 390	4 210	9.04			
	0 m								*17 230	11 210	11 860	7 370	8 460	5 390				6 670	4 290	8.83			
	-1.5 m								*11 230	*11 230	*16 950	11 140	11 740	7 270	8 390	5 330			7 220	4 620	8.35		
	-3 m								*18 610	*18 610	*15 650	11 230	11 780	7 300	8 470	5 400			8 410	5 370	7.53		
-4.5 m								*17 330	*17 330	*12 940	11 510	*9 460	7 530					*8 770	7 100	6.27			
Ausleger : 6.2 m Arm : 3.7 m Bodenplatte : 600 mm L/Rahmen: LC	9 m								*6 600	*6 600								*5 250	*5 250	6.57			
	7.5 m											*6 020	*6 020					*4 760	*4 760	7.89			
	6 m									*7 070	*7 070	*6 920	6 170					*4 570	*4 570	8.77			
	4.5 m									*9 520	*9 520	*8 190	*8 190	*7 460	6 000	*6 010	4 430		*4 560	4 170	9.32		
	3 m									*12 560	*12 560	*9 680	8 110	*8 230	5 770	6 660	4 330		*4 680	3 880	9.60		
	1.5 m									*15 300	11 730	*11 130	7 670	8 630	5 540	6 540	4 210		*4 960	3 780	9.65		
	0 m									*6 600	*6 600	*16 810	11 210	11 850	7 350	8 420	5 350	6 430	4 120	*5 440	3 830	9.45	
	-1.5 m	*6 600	*6 600	*10 580	*10 580	*17 080	11 020	11 660	7 190	8 310	5 250	*6 270	4 080						*6 230	4 080	9.00		
	-3 m	*11 070	*11 070	*15 950	*15 950	*16 290	11 040	11 630	7 160	8 310	5 240								7 260	4 620	8.26		
-4.5 m									*19 850	*19 850	*14 290	11 230	*10 690	7 290					*8 330	5 780	7.13		
-6 m									*10 050	*10 050											5.35		
Ausleger : 6.2 m Arm : 2.55 m Bodenplatte : 600 mm L/Rahmen: LC Planierschild unten	9 m																	*9 200	*9 200	4.72			
	7.5 m								*8 400	*8 400									*8 480	8 330	6.45		
	6 m								*9 680	*9 680	*8 680	*8 680							*8 330	6 480	7.49		
	4.5 m								*12 070	*12 070	*9 700	8 970	*8 590	6 370					*8 370	5 600	8.13		
	3 m								*15 010	13 040	*11 020	8 570	*9 180	6 190					*8 520	5 170	8.46		
	1.5 m								*16 930	12 410	*12 150	8 230	*9 750	6 020					*8 740	5 030	8.51		
	0 m								*17 290	12 190	*12 710	8 030	*10 040	5 900					*9 000	5 160	8.29		
	-1.5 m								*12 210	*12 210	*16 610	12 190	*12 530	7 970	*9 740	5 880				*9 270	5 620	7.77	
	-3 m								*19 630	*19 630	*14 920	12 350	*11 360	8 060						*9 450	6 690	6.89	
-4.5 m									*11 530	*11 530									*9 200	*9 200	5.47		
Ausleger : 6.2 m Arm : 3.05 m Bodenplatte : 600 mm L/Rahmen: LC Planierschild unten	9 m																	*6 840	*6 840	5.63			
	7.5 m									*7 590	*7 590								*6 090	*6 090	7.13		
	6 m									*8 000	*8 000	*7 690	6 570						*5 820	5 780	8.09		
	4.5 m									*15 710	*15 710	*11 000	*11 000	*9 080	9 080	*8 120	6 430			*5 810	5 080	8.68	
	3 m									*13 990	13 300	*10 490	8 660	*8 800	6 230					*5 990	4 720	8.99	
	1.5 m									*16 330	12 540	*11 770	8 280	*9 480	6 030	*6 780	4 630			*6 390	4 600	9.04	
	0 m									*17 230	12 200	*12 540	8 030	*9 920	5 880					*7 090	4 700	8.83	
	-1.5 m									*11 230	*11 230	*16 950	12 120	*12 620	7 930	*9 890	5 820				*8 300	5 060	8.35
	-3 m									*18 610	*18 610	*15 650	12 220	*11 840	7 960	*8 890	5 890				*8 820	5 860	7.53
-4.5 m									*17 330	*17 330	*12 940	12 490	*9 460	8 190						*8 770	7 730	6.27	
Ausleger : 6.2 m Arm : 3.7 m Bodenplatte : 600 mm L/Rahmen: LC Planierschild unten	9 m									*6 600	*6 600									*5 250	*5 250	6.57	
	7.5 m												*6 020	*6 020						*4 760	*4 760	7.89	
	6 m									*7 070	*7 070	*6 920	6 670							*4 570	*4 570	8.77	
	4.5 m									*9 520	*9 520	*8 190	*8 190	*7 460	6 500	*6 010	4 830			*4 560	4 550	9.32	
	3 m									*12 560	*12 560	*9 680	8 770	*8 230	6 270	*7 410	4 730			*4 680	4 250	9.60	
	1.5 m									*15 300	12 710	*11 130	8 330	*9 040	6 030	*7 820	4 610			*4 960	4 140	9.65	
	0 m									*6 600	*6 600	*16 810	12 190	*12 160	8 010	*9 650	5 850	*8 080	4 510		*5 440	4 210	9.45
	-1.5 m	*6 600	*6 600	*10 580	*10 580	*17 080	12 000	*12 560	7 840	*9 870	5 740	*6 270	4 480							*6 230	4 480	9.00	
	-3 m	*11 070	*11 070	*15 950	*15 950	*16 290	12 020	*12 180	7 820	*9 440	5 740									*7 630	5 060	8.26	
-4.5 m									*19 850	*19 850	*14 290	12 220	*10 690	7 950						*8 330	6 310	7.13	
-6 m									*10 050	*10 050												5.35	

Anmerkungen: 1. Maschine für Hubleistungen im „F-Mode“ kraftverstärkt (Power Boost).

2. Obige Lastwerte entsprechen den Normen SAE J1097 und ISO 10567 hinsichtlich der Tragfähigkeit von Hydraulikbaggern.

3. Zulässige Traglasten überschreiten weder 87 % der hydraulischen Tragfähigkeit noch 75 % der Kipplast.

4. Die mit Sternchen markierten (\*) zulässigen Traglasten werden eher durch die Hydraulikleistung der Maschine als durch die Kipplast eingeschränkt.

# Technische Daten

## TRAGFÄHIGKEIT - ECR355EL

Am Arm: Ende ohne Schaufel.

Für die Berechnung der Tragfähigkeit einschließlich Schaufel, ist das aktuelle Gewicht der direkt montierten Schaufel bzw. der Schaufel mit Schnellpassung von den folgenden Werten abzuziehen

	Lastpunkt	1.5 m		3 m		4.5 m		6.0 m		7.5 m		9.0 m		Max Reichweite		
		Gerade UC	Schräg UC	Gerade UC	Schräg UC	Gerade UC	Schräg UC	Gerade UC	Schräg UC	Gerade UC	Schräg UC	Gerade UC	Schräg UC	Gerade UC	Schräg UC	Max. m
Ausleger : 6.2 m 2-teiliger Ausleger Arm : 2.55 m Bodenplatte : 600 mm L/Rahmen: LC	9 m					*11 360	*11 360							*10 220	*10 220	4.83
	7.5 m					*11 520	*11 520	*10 600	8 780					*8 910	7 570	6.53
	6 m					*12 660	*12 660	*10 800	8 650	*9 000	5 950			*8 480	5 860	7.56
	4.5 m					*14 860	13 030	*11 530	8 300	9 020	5 850			7 780	5 040	8.20
	3 m					*16 730	12 000	*12 310	7 870	8 810	5 650			7 210	4 640	8.52
	1.5 m					*16 290	11 310	12 090	7 500	8 600	5 470			7 050	4 500	8.57
	0 m					*15 950	11 090	11 840	7 290	8 470	5 340			7 260	4 620	8.35
	-1.5 m			*11 220	*11 220	*13 720	11 100	*10 910	7 230	*8 200	5 330			*7 450	5 040	7.84
	-3 m					*10 340	*10 340	*8 270	7 340					*6 280	6 020	6.97
Ausleger : 6.2 m 2-teiliger Ausleger Arm : 3.05 m Bodenplatte : 600 mm L/Rahmen: LC	9 m							*8 890	*8 890					*7 020	*7 020	5.73
	7.5 m							*8 890	*8 890					*6 190	*6 190	7.21
	6 m					*9 240	*9 240	*9 680	8 800	*8 520	6 070			*5 880	5 220	8.16
	4.5 m			*20 630	*20 630	*14 040	13 340	*11 080	8 430	9 100	5 920			*5 820	4 560	8.75
	3 m					*16 140	12 280	*12 000	7 970	8 860	5 700	*6 470	4 270	*5 970	4 230	9.05
	1.5 m					*17 160	11 460	12 160	7 560	8 620	5 480	6 550	4 180	*6 310	4 110	9.10
	0 m					*16 570	11 090	11 850	7 290	8 450	5 330			6 600	4 200	8.89
	-1.5 m			*10 430	*10 430	*14 740	11 020	*11 430	7 190	8 390	5 270			*7 050	4 530	8.41
	-3 m					*11 750	11 140	*9 290	7 240	*6 440	5 360			*6 140	5 260	7.61
Ausleger : 6.2 m 2-teiliger Ausleger Arm : 3.7 m Bodenplatte : 600 mm L/Rahmen: LC	10.5 m					*6 920	*6 920							*6 780	*6 780	4.55
	9 m							*6 900	*6 900					*5 380	*5 380	6.67
	7.5 m							*7 210	*7 210	*6 330	6 230			*4 850	*4 850	7.98
	6 m							*7 530	*7 530	*7 390	6 180			*4 620	4 590	8.85
	4.5 m			*9 140	*9 140	*9 290	*9 290	*9 120	8 590	*8 510	6 000	*6 330	4 410	*4 570	4 070	9.39
	3 m					*15 150	12 630	*11 450	8 100	8 920	5 750	6 670	4 290	*4 670	3 790	9.68
	1.5 m					*16 770	11 650	12 250	7 620	8 640	5 490	6 540	4 170	*4 910	3 690	9.72
	0 m			*5 850	*5 850	*16 900	11 090	11 850	7 280	8 420	5 290	6 430	4 070	*5 330	3 750	9.53
	-1.5 m			*9 870	*9 870	*15 680	10 890	11 650	7 100	8 300	5 180	6 400	4 040	*6 040	3 990	9.08
-3 m			*15 310	*15 310	*13 250	10 930	*10 260	7 090	*7 720	5 190			*6 020	4 530	8.34	
-4.5 m					*9 370	*9 370	*7 200	*7 200							7.22	
Ausleger : 6.2 m 2-teiliger Ausleger Arm : 2.55 m Bodenplatte : 600 mm L/Rahmen: LC	9 m					*11 360	*11 360							*10 220	*10 220	4.83
	7.5 m					*11 520	*11 520	*10 600	9 440					*8 910	8 160	6.53
	6 m					*12 660	*12 660	*10 800	9 310	*9 000	6 450			*8 480	6 350	7.56
	4.5 m					*14 860	14 020	*11 530	8 960	*9 670	6 340			*8 480	5 490	8.20
	3 m					*16 730	12 980	*12 310	8 530	*9 920	6 150			*8 720	5 060	8.52
	1.5 m					*16 290	12 290	*12 680	8 160	*9 970	5 960			*8 430	4 920	8.57
	0 m					*15 950	12 070	*12 270	7 950	*9 530	5 840			*8 060	5 050	8.35
	-1.5 m			*11 220	*11 220	*13 720	12 090	*10 910	7 890	*8 200	5 830			*7 450	5 510	7.84
	-3 m					*10 340	*10 340	*8 270	8 000					*6 280	*6 280	6.97
Ausleger : 6.2 m 2-teiliger Ausleger Arm : 3.05 m Bodenplatte : 600 mm L/Rahmen: LC	9 m							*8 890	*8 890					*7 020	*7 020	5.73
	7.5 m							*8 890	*8 890					*6 190	*6 190	7.21
	6 m					*9 240	*9 240	*9 680	9 450	*8 520	6 560			*5 880	5 660	8.16
	4.5 m			*20 630	*20 630	*14 040	*14 040	*11 080	9 090	*9 370	6 410			*5 820	4 970	8.75
	3 m					*16 140	13 260	*12 000	8 630	*9 740	6 200	*6 470	4 670	*5 970	4 620	9.05
	1.5 m					*17 160	12 440	*12 570	8 220	*9 940	5 980	*7 370	4 580	*6 310	4 510	9.10
	0 m					*16 570	12 070	*12 450	7 950	*9 710	5 820			*6 930	4 600	8.89
	-1.5 m			*10 430	*10 430	*14 740	12 000	*11 430	7 840	*8 780	5 760			*7 050	4 960	8.41
	-3 m					*11 750	*11 750	*9 290	7 900	*6 440	5 850			*6 140	5 750	7.61
Ausleger : 6.2 m 2-teiliger Ausleger Arm : 3.7 m Bodenplatte : 600 mm L/Rahmen: LC	10.5 m					*6 920	*6 920							*6 780	*6 780	4.55
	9 m							*6 900	*6 900					*5 380	*5 380	6.67
	7.5 m							*7 210	*7 210	*6 330	*6 330			*4 850	*4 850	7.98
	6 m							*7 530	*7 530	*7 390	6 680			*4 620	*4 620	8.85
	4.5 m			*9 140	*9 140	*9 290	*9 290	*9 120	*9 120	*8 510	6 490	*6 330	4 800	*4 570	4 450	9.39
	3 m					*15 150	13 610	*11 450	8 760	*9 390	6 240	*7 640	4 690	*4 670	4 160	9.68
	1.5 m					*16 770	12 630	*12 270	8 280	*9 760	5 990	*8 050	4 560	*4 910	4 050	9.72
	0 m			*5 850	*5 850	*16 900	12 080	*12 480	7 940	*9 770	5 790	*7 780	4 460	*5 330	4 120	9.53
	-1.5 m			*9 870	*9 870	*15 680	11 880	*11 870	7 760	*9 210	5 680	*6 830	4 430	*6 040	4 380	9.08
-3 m			*15 310	*15 310	*13 250	11 910	*10 260	7 750	*7 720	5 690			*6 020	4 960	8.34	
-4.5 m					*9 370	*9 370	*7 200	*7 200							7.22	

Anmerkungen: 1. Maschine für Hubleistungen im „F-Mode“ kraftverstärkt (Power Boost).

2. Obige Lastwerte entsprechen den Normen SAE J1097 und ISO 10567 hinsichtlich der Tragfähigkeit von Hydraulikbaggern.

3. Zulässige Traglasten überschreiten weder 87 % der hydraulischen Tragfähigkeit noch 75 % der Kipplast.

4. Die mit Sternchen markierten (\*) zulässigen Traglasten werden eher durch die Hydraulikleistung der Maschine als durch die Kipplast eingeschränkt.

## TRAGFÄHIGKEIT - ECR355EL

Am Arm: Ende ohne Schaufel.

Für die Berechnung der Tragfähigkeit einschließlich Schaufel, ist das aktuelle Gewicht der direkt montierten Schaufel bzw. der Schaufel mit Schnellpassung von den folgenden Werten abzuziehen

	Lastpunkt	1.5 m		3 m		4.5 m		6.0 m		7.5 m		9.0 m		Max Reichweite				
		Gerade UC	Schräg UC	Gerade UC	Schräg UC	Gerade UC	Schräg UC	Gerade UC	Schräg UC	Gerade UC	Schräg UC	Gerade UC	Schräg UC	Gerade UC	Schräg UC	Max. m		
Ausleger : 6.2 m Arm : 2.55 m Bodenplatte : 700 mm L/Rahmen: LC	9 m															*9 200	*9 200	4.72
	7.5 m							*8 400	*8 400							*8 480	7 870	6.45
	6 m					*9 680	*9 680	*8 680	*8 680							*8 330	6 100	7.49
	4.5 m					*12 070	*12 070	*9 700	8 460	*8 590	5 990					8 030	5 250	8.13
	3 m					*15 010	12 290	*11 020	8 060	8 970	5 810					7 440	4 840	8.46
	1.5 m					*16 930	11 660	*12 150	7 720	8 780	5 640					7 280	4 700	8.51
	0 m					*17 290	11 440	12 090	7 520	8 650	5 520					7 490	4 820	8.29
	-1.5 m			*12 210	*12 210	*16 610	11 440	12 030	7 460	8 630	5 500					8 210	5 250	7.77
	-3 m			*19 630	*19 630	*14 920	11 590	*11 360	7 550							*9 450	6 270	6.89
-4.5 m					*11 530	*11 530									*9 200	8 940	5.47	
Ausleger : 6.2 m Arm : 3.05 m Bodenplatte : 700 mm L/Rahmen: LC	9 m															*6 840	*6 840	5.63
	7.5 m							*7 590	*7 590							*6 090	*6 090	7.13
	6 m							*8 000	*8 000	*7 690	6 190					*5 820	5 430	8.09
	4.5 m			*15 710	*15 710	*11 000	*11 000	*9 080	8 570	*8 120	6 050					*5 810	4 760	8.68
	3 m					*13 990	12 540	*10 490	8 150	*8 800	5 850					*5 990	4 420	8.99
	1.5 m					*16 330	11 790	*11 770	7 770	8 800	5 650	6 690	4 320			*6 390	4 300	9.04
	0 m					*17 230	11 440	12 100	7 520	8 630	5 500					6 820	4 390	8.83
	-1.5 m			*11 230	*11 230	*16 950	11 360	11 980	7 420	8 570	5 440					7 370	4 720	8.35
	-3 m			*18 610	*18 610	*15 650	11 460	*11 840	7 450	8 640	5 510					8 590	5 480	7.53
-4.5 m			*17 330	*17 330	*12 940	11 740	*9 460	7 680							*8 770	7 250	6.27	
Ausleger : 6.2 m Arm : 3.7 m Bodenplatte : 700 mm L/Rahmen: LC	9 m							*6 600	*6 600							*5 250	*5 250	6.57
	7.5 m									*6 020	*6 020					*4 760	*4 760	7.89
	6 m							*7 070	*7 070	*6 920	6 290					*4 570	*4 570	8.77
	4.5 m					*9 520	*9 520	*8 190	*8 190	*7 460	6 120	*6 010	4 530			*4 560	4 250	9.32
	3 m					*12 560	*12 560	*9 680	8 260	*8 230	5 890	6 800	4 420			*4 680	3 970	9.60
	1.5 m					*15 300	11 960	*11 130	7 830	8 810	5 650	6 680	4 300			*4 960	3 860	9.65
	0 m			*6 600	*6 600	*16 810	11 440	12 100	7 510	8 600	5 470	6 570	4 210			*5 440	3 920	9.45
	-1.5 m	*6 600	*6 600	*10 580	*10 580	*17 080	11 240	11 910	7 340	8 490	5 360	*6 270	4 170			*6 230	4 170	9.00
	-3 m	*11 070	*11 070	*15 950	*15 950	*16 290	11 260	11 880	7 310	8 480	5 360					7 410	4 720	8.26
-4.5 m			*19 850	*19 850	*14 290	11 460	*10 690	7 440							*8 330	5 900	7.13	
-6 m					*10 050	*10 050											5.35	
Ausleger : 6.2 m Arm : 2.55 m Bodenplatte : 700 mm L/Rahmen: LC	9 m															*9 200	*9 200	4.72
	7.5 m							*8 400	*8 400							*8 480	8 470	6.45
	6 m					*9 680	*9 680	*8 680	*8 680							*8 330	6 600	7.49
	4.5 m					*12 070	*12 070	*9 700	9 120	*8 590	6 490					*8 370	5 700	8.13
	3 m					*15 010	13 270	*11 020	8 720	*9 180	6 310					*8 520	5 270	8.46
	1.5 m					*16 930	12 640	*12 150	8 380	*9 750	6 130					*8 740	5 130	8.51
	0 m					*17 290	12 420	*12 710	8 180	*10 040	6 020					*9 000	5 260	8.29
	-1.5 m			*12 210	*12 210	*16 610	12 420	*12 530	8 120	*9 740	6 000					*9 270	5 730	7.77
	-3 m			*19 630	*19 630	*14 920	12 580	*11 360	8 210							*9 450	6 820	6.89
-4.5 m					*11 530	*11 530									*9 200	*9 200	5.47	
Ausleger : 6.2 m Arm : 3.05 m Bodenplatte : 700 mm L/Rahmen: LC	9 m															*6 840	*6 840	5.63
	7.5 m							*7 590	*7 590							*6 090	*6 090	7.13
	6 m							*8 000	*8 000	*7 690	6 690					*5 820	*5 820	8.09
	4.5 m			*15 710	*15 710	*11 000	*11 000	*9 080	*9 080	*8 120	6 550					*5 810	5 170	8.68
	3 m					*13 990	13 530	*10 490	8 810	*8 800	6 350					*5 990	4 810	8.99
	1.5 m					*16 330	12 770	*11 770	8 430	*9 480	6 150	*6 780	4 720			*6 390	4 690	9.04
	0 m					*17 230	12 430	*12 540	8 180	*9 920	6 000					*7 090	4 790	8.83
	-1.5 m			*11 230	*11 230	*16 950	12 350	*12 620	8 080	*9 890	5 940					*8 300	5 160	8.35
	-3 m			*18 610	*18 610	*15 650	12 450	*11 840	8 110	*8 890	6 010					*8 820	5 970	7.53
-4.5 m			*17 330	*17 330	*12 940	12 720	*9 460	8 340							*8 770	7 870	6.27	
Ausleger : 6.2 m Arm : 3.7 m Bodenplatte : 700 mm L/Rahmen: LC	9 m							*6 600	*6 600							*5 250	*5 250	6.57
	7.5 m									*6 020	*6 020					*4 760	*4 760	7.89
	6 m							*7 070	*7 070	*6 920	6 780					*4 570	*4 570	8.77
	4.5 m					*9 520	*9 520	*8 190	*8 190	*7 460	6 610	*6 010	4 920			*4 560	*4 560	9.32
	3 m					*12 560	*12 560	*9 680	8 920	*8 230	6 380	*7 410	4 820			*4 680	4 340	9.60
	1.5 m					*15 300	12 940	*11 130	8 490	*9 040	6 150	*7 820	4 700			*4 960	4 230	9.65
	0 m			*6 600	*6 600	*16 810	12 420	*12 160	8 170	*9 650	5 960	*8 080	4 600			*5 440	4 300	9.45
	-1.5 m	*6 600	*6 600	*10 580	*10 580	*17 080	12 230	*12 560	8 000	*9 870	5 860	*6 270	4 570			*6 230	4 570	9.00
	-3 m	*11 070	*11 070	*15 950	*15 950	*16 290	12 250	*12 180	7 970	*9 440	5 850					*7 630	5 160	8.26
-4.5 m			*19 850	*19 850	*14 290	12 440	*10 690	8 100							*8 330	6 430	7.13	
-6 m					*10 050	*10 050											5.35	

Anmerkungen: 1. Maschine für Hubleistungen im „F-Mode“ kraftverstärkt (Power Boost).

2. Obige Lastwerte entsprechen den Normen SAE J1097 und ISO 10567 hinsichtlich der Tragfähigkeit von Hydraulikbaggern.

3. Zulässige Traglasten überschreiten weder 87 % der hydraulischen Tragfähigkeit noch 75 % der Kipplast.

4. Die mit Sternchen markierten (\*) zulässigen Traglasten werden eher durch die Hydraulikleistung der Maschine als durch die Kipplast eingeschränkt.

# Technische Daten

## TRAGFÄHIGKEIT - ECR355EL

Am Arm: Ende ohne Schaufel.

Für die Berechnung der Tragfähigkeit einschließlich Schaufel, ist das aktuelle Gewicht der direkt montierten Schaufel bzw. der Schaufel mit Schnellpassung von den folgenden Werten abzuziehen

	Lastpunkt	1.5 m		3 m		4.5 m		6.0 m		7.5 m		9.0 m		Max Reichweite		
		Gerade UC	Schräg UC	Gerade UC	Schräg UC	Gerade UC	Schräg UC	Gerade UC	Schräg UC	Gerade UC	Schräg UC	Gerade UC	Schräg UC	Gerade UC	Schräg UC	Max. m
Ausleger : 6.2 m 2-teiliger Ausleger Arm : 2.55 m Bodenplatte : 700 mm L/Rahmen: LC	9 m					*11 360	*11 360							*10 220	*10 220	4.83
	7.5 m					*11 520	*11 520	*10 600	8 930					*8 910	7 700	6.53
	6 m					*12 660	*12 660	*10 800	8 810	*9 000	6 070			*8 480	5 970	7.56
	4.5 m					*14 860	13 260	*11 530	8 460	9 200	5 960			7 940	5 140	8.20
	3 m					*16 730	12 220	*12 310	8 020	8 980	5 770			7 360	4 730	8.52
	1.5 m					*16 290	11 540	12 330	7 650	8 780	5 580			7 190	4 600	8.57
	0 m					*15 950	11 310	12 090	7 440	8 640	5 460			7 410	4 720	8.35
	-1.5 m			*11 220	*11 220	*13 720	11 330	*10 910	7 390	*8 200	5 440			*7 450	5 150	7.84
	-3 m					*10 340	*10 340	*8 270	7 500					*6 280	6 140	6.97
	-9 m													*7 020	*7 020	5.73
Ausleger : 6.2 m 2-teiliger Ausleger Arm : 3.05 m Bodenplatte : 700 mm L/Rahmen: LC	9 m							*8 890	*8 890					*6 190	*6 190	7.21
	7.5 m					*9 240	*9 240	*9 680	8 950	*8 520	6 180			*5 880	5 320	8.16
	6 m					*20 630	*20 630	*14 040	13 570	*11 080	8 580	9 280	6 030	*5 820	4 660	8.75
	4.5 m			*20 630	*20 630	*14 040	13 570	*11 080	8 580	9 280	6 030			*5 820	4 660	8.75
	3 m					*16 140	12 510	*12 000	8 130	9 040	5 810	*6 470	4 360	*5 970	4 320	9.05
	1.5 m					*17 160	11 690	12 400	7 710	8 800	5 600	6 690	4 280	*6 310	4 200	9.10
	0 m					*16 570	11 320	12 100	7 440	8 630	5 440			6 740	4 290	8.89
	-1.5 m			*10 430	*10 430	*14 740	11 250	*11 430	7 340	8 560	5 380			*7 050	4 630	8.41
	-3 m					*11 750	11 370	*9 290	7 390	*6 440	5 470			*6 140	5 370	7.61
	-10.5 m					*6 920	*6 920							*6 780	*6 780	4.55
Ausleger : 6.2 m 2-teiliger Ausleger Arm : 3.7 m Bodenplatte : 700 mm L/Rahmen: LC	9 m							*6 900	*6 900					*5 380	*5 380	6.67
	7.5 m							*7 210	*7 210	*6 330	*6 330			*4 850	*4 850	7.98
	6 m							*7 530	*7 530	*7 390	6 300			*4 620	*4 620	8.85
	4.5 m			*9 140	*9 140	*9 290	*9 290	*9 120	8 750	*8 510	6 110	*6 330	4 500	*4 570	4 160	9.39
	3 m					*15 150	12 860	*11 450	8 250	9 100	5 860	6 810	4 390	*4 670	3 880	9.68
	1.5 m					*16 770	11 880	*12 270	7 780	8 820	5 610	6 680	4 260	*4 910	3 770	9.72
	0 m			*5 850	*5 850	*16 900	11 320	12 100	7 430	8 600	5 410	6 570	4 160	*5 330	3 830	9.53
	-1.5 m			*9 870	*9 870	*15 680	11 120	*11 870	7 260	8 480	5 300	6 540	4 130	*6 040	4 080	9.08
	-3 m			*15 310	*15 310	*13 250	11 160	*10 260	7 240	*7 720	5 310			*6 020	4 630	8.34
	-4.5 m					*9 370	*9 370	*7 200	*7 200							7.22
Ausleger : 6.2 m 2-teiliger Ausleger Arm : 2.55 m Bodenplatte : 700 mm L/Rahmen: LC Planierschild unten	9 m					*11 360	*11 360							*10 220	*10 220	4.83
	7.5 m					*11 520	*11 520	*10 600	9 590					*8 910	8 290	6.53
	6 m					*12 660	*12 660	*10 800	9 470	*9 000	6 560			*8 480	6 460	7.56
	4.5 m					*14 860	14 240	*11 530	9 120	*9 670	6 460			*8 480	5 590	8.20
	3 m					*16 730	13 210	*12 310	8 680	*9 920	6 260			*8 720	5 160	8.52
	1.5 m					*16 290	12 520	*12 680	8 310	*9 970	6 080			*8 430	5 020	8.57
	0 m					*15 950	12 300	*12 270	8 100	*9 530	5 950			*8 060	5 150	8.35
	-1.5 m			*11 220	*11 220	*13 720	12 320	*10 910	8 050	*8 200	5 940			*7 450	5 620	7.84
	-3 m					*10 340	*10 340	*8 270	8 160					*6 280	*6 280	6.97
	-9 m													*6 840	*6 840	5.63
Ausleger : 6.2 m 2-teiliger Ausleger Arm : 3.05 m Bodenplatte : 700 mm L/Rahmen: LC Planierschild unten	9 m							*7 590	*7 590					*6 090	*6 090	7.13
	7.5 m							*8 000	*8 000	*7 690	6 690			*5 820	*5 820	8.09
	6 m							*8 000	*8 000	*7 690	6 690			*5 820	*5 820	8.09
	4.5 m			*15 710	*15 710	*11 000	*11 000	*9 080	*9 080	*8 120	6 550			*5 810	5 170	8.68
	3 m					*13 990	13 530	*10 490	8 810	*8 800	6 350			*5 990	4 810	8.99
	1.5 m					*16 330	12 770	*11 770	8 430	*9 480	6 150	*6 780	4 720	*6 390	4 690	9.04
	0 m					*17 230	12 430	*12 540	8 180	*9 920	6 000			*7 090	4 790	8.83
	-1.5 m			*11 230	*11 230	*16 950	12 350	*12 620	8 080	*9 890	5 940			*8 300	5 160	8.35
	-3 m			*18 610	*18 610	*15 650	12 450	*11 840	8 110	*8 890	6 010			*8 820	5 970	7.53
	-4.5 m			*17 330	*17 330	*12 940	12 720	*9 460	8 340					*8 770	7 870	6.27
Ausleger : 6.2 m 2-teiliger Ausleger Arm : 3.7 m Bodenplatte : 700 mm L/Rahmen: LC Planierschild unten	10.5 m					*6 920	*6 920							*6 780	*6 780	4.55
	9 m							*6 900	*6 900					*5 380	*5 380	6.67
	7.5 m							*7 210	*7 210	*6 330	*6 330			*4 850	*4 850	7.98
	6 m							*7 530	*7 530	*7 390	6 790			*4 620	*4 620	8.85
	4.5 m			*9 140	*9 140	*9 290	*9 290	*9 120	*9 120	*8 510	6 610	*6 330	4 890	*4 570	4 540	9.39
	3 m					*15 150	13 840	*11 450	8 910	*9 390	6 360	*7 640	4 780	*4 670	4 240	9.68
	1.5 m					*16 770	12 860	*12 270	8 440	*9 760	6 100	*8 050	4 650	*4 910	4 140	9.72
	0 m			*5 850	*5 850	*16 900	12 310	*12 480	8 090	*9 770	5 900	*7 780	4 560	*5 330	4 200	9.53
	-1.5 m			*9 870	*9 870	*15 680	12 110	*11 870	7 910	*9 210	5 790	*6 830	4 530	*6 040	4 480	9.08
	-3 m			*15 310	*15 310	*13 250	12 140	*10 260	7 900	*7 720	5 800			*6 020	5 060	8.34
-4.5 m					*9 370	*9 370	*7 200	*7 200							7.22	

Anmerkungen: 1. Maschine für Hubleistungen im „F-Mode“ kraftverstärkt (Power Boost).

2. Obige Lastwerte entsprechen den Normen SAE J1097 und ISO 10567 hinsichtlich der Tragfähigkeit von Hydraulikbaggern.

3. Zulässige Traglasten überschreiten weder 87 % der hydraulischen Tragfähigkeit noch 75 % der Kipplast.

4. Die mit Sternchen markierten (\*) zulässigen Traglasten werden eher durch die Hydraulikleistung der Maschine als durch die Kipplast eingeschränkt.



## TRAGFÄHIGKEIT - ECR355EL

Am Arm: Ende ohne Schaufel.

Für die Berechnung der Tragfähigkeit einschließlich Schaufel, ist das aktuelle Gewicht der direkt montierten Schaufel bzw. der Schaufel mit Schnellpassung von den folgenden Werten abzuziehen

	Lastpunkt	1.5 m		3 m		4.5 m		6.0 m		7.5 m		9.0 m		Max Reichweite				
		Gerade UC	Schräg UC	Gerade UC	Schräg UC	Gerade UC	Schräg UC	Gerade UC	Schräg UC	Gerade UC	Schräg UC	Gerade UC	Schräg UC	Gerade UC	Schräg UC	Max. m		
Ausleger : 6.2 m Arm : 2.55 m Bodenplatte : 800 mm L/Rahmen: LC	9 m															*9 200	*9 200	4.72
	7.5 m							*8 400	*8 400							*8 480	7 960	6.45
	6 m					*9 680	*9 680	*8 680	*8 680							*8 330	6 170	7.49
	4.5 m					*12 070	*12 070	*9 700	8 560	*8 590	6 060					8 130	5 320	8.13
	3 m					*15 010	12 430	*11 020	8 160	9 080	5 880					7 540	4 900	8.46
	1.5 m					*16 930	11 800	*12 150	7 820	8 890	5 710					7 370	4 760	8.51
	0 m						*17 290	11 580	12 250	7 620	8 760	5 590				7 590	4 880	8.29
	-1.5 m				*12 210	*12 210	*16 610	11 580	12 180	7 560	8 740	5 570				8 310	5 320	7.77
	-3 m				*19 630	*19 630	*14 920	11 730	*11 360	7 650						*9 450	6 350	6.89
-4.5 m						*11 530	*11 530								*9 200	9 050	5.47	
Ausleger : 6.2 m Arm : 3.05 m Bodenplatte : 800 mm L/Rahmen: LC	9 m															*6 840	*6 840	5.63
	7.5 m							*7 590	*7 590							*6 090	*6 090	7.13
	6 m							*8 000	*8 000	*7 690	6 260					*5 820	5 500	8.09
	4.5 m				*15 710	*15 710	*11 000	*11 000	*9 080	8 670	*8 120	6 120				*5 810	4 820	8.68
	3 m						*13 990	12 680	*10 490	8 250	*8 800	5 920				*5 990	4 470	8.99
	1.5 m						*16 330	11 930	*11 770	7 870	8 910	5 720	6 780	4 380		*6 390	4 350	9.04
	0 m						*17 230	11 580	12 250	7 620	8 740	5 570				6 910	4 440	8.83
	-1.5 m				*11 230	*11 230	*16 950	11 510	12 140	7 510	8 680	5 510				7 460	4 790	8.35
	-3 m				*18 610	*18 610	*15 650	11 600	*11 840	7 550	8 750	5 580				8 700	5 550	7.53
-4.5 m				*17 330	*17 330	*12 940	11 880	*9 460	7 770						*8 770	7 340	6.27	
Ausleger : 6.2 m Arm : 3.7 m Bodenplatte : 800 mm L/Rahmen: LC	9 m							*6 600	*6 600							*5 250	*5 250	6.57
	7.5 m									*6 020	*6 020					*4 760	*4 760	7.89
	6 m							*7 070	*7 070	*6 920	6 360					*4 570	*4 570	8.77
	4.5 m						*9 520	*9 520	*8 190	*8 190	*7 460	6 190	*6 010	4 580		*4 560	4 310	9.32
	3 m						*12 560	*12 560	*9 680	8 360	*8 230	5 960	6 890	4 480		*4 680	4 020	9.60
	1.5 m						*15 300	12 100	*11 130	7 920	8 920	5 720	6 760	4 360		*4 960	3 920	9.65
	0 m				*6 600	*6 600	*16 810	11 580	*12 160	7 600	8 710	5 540	6 660	4 260		*5 440	3 970	9.45
	-1.5 m	*6 600	*6 600	*10 580	*10 580	*17 080	11 390	12 060	7 430	8 600	5 430	*6 270	4 230			*6 230	4 230	9.00
	-3 m	*11 070	*11 070	*15 950	*15 950	*16 290	11 400	12 030	7 410	8 590	5 430					7 510	4 790	8.26
-4.5 m				*19 850	*19 850	*14 290	11 600	*10 690	7 540						*8 330	5 980	7.13	
-6 m						*10 050	*10 050										5.35	
Ausleger : 6.2 m Arm : 2.55 m Bodenplatte : 800 mm L/Rahmen: Planierschild unten	9 m															*9 200	*9 200	4.72
	7.5 m							*8 400	*8 400							*8 480	*8 480	6.45
	6 m					*9 680	*9 680	*8 680	*8 680							*8 330	6 670	7.49
	4.5 m					*12 070	*12 070	*9 700	9 220	*8 590	6 560					*8 370	5 770	8.13
	3 m					*15 010	13 410	*11 020	8 820	*9 180	6 380					*8 520	5 330	8.46
	1.5 m					*16 930	12 780	*12 150	8 480	*9 750	6 200					*8 740	5 190	8.51
	0 m						*17 290	12 560	*12 710	8 280	*10 040	6 090				*9 000	5 320	8.29
	-1.5 m				*12 210	*12 210	*16 610	12 570	*12 530	8 220	*9 740	6 070				*9 270	5 800	7.77
	-3 m				*19 630	*19 630	*14 920	12 720	*11 360	8 310						*9 450	6 900	6.89
-4.5 m						*11 530	*11 530								*9 200	*9 200	5.47	
Ausleger : 6.2 m Arm : 3.05 m Bodenplatte : 800 mm L/Rahmen: Planierschild unten	9 m															*6 840	*6 840	5.63
	7.5 m							*7 590	*7 590							*6 090	*6 090	7.13
	6 m							*8 000	*8 000	*7 690	6 760					*5 820	*5 820	8.09
	4.5 m				*15 710	*15 710	*11 000	*11 000	*9 080	*9 080	*8 120	6 620				*5 810	5 230	8.68
	3 m						*13 990	13 670	*10 490	8 910	*8 800	6 420				*5 990	4 870	8.99
	1.5 m						*16 330	12 920	*11 770	8 530	*9 480	6 220	*6 780	4 780		*6 390	4 750	9.04
	0 m						*17 230	12 570	*12 540	8 280	*9 920	6 070				*7 090	4 850	8.83
	-1.5 m				*11 230	*11 230	*16 950	12 490	*12 620	8 170	*9 890	6 010				*8 300	5 220	8.35
	-3 m				*18 610	*18 610	*15 650	12 590	*11 840	8 210	*8 890	6 080				*8 820	6 050	7.53
-4.5 m				*17 330	*17 330	*12 940	12 870	*9 460	8 430						*8 770	7 960	6.27	
Ausleger : 6.2 m Arm : 3.7 m Bodenplatte : 800 mm L/Rahmen: Planierschild unten	9 m							*6 600	*6 600							*5 250	*5 250	6.57
	7.5 m									*6 020	*6 020					*4 760	*4 760	7.89
	6 m							*7 070	*7 070	*6 920	6 850					*4 570	*4 570	8.77
	4.5 m						*9 520	*9 520	*8 190	*8 190	*7 460	6 680	*6 010	4 980		*4 560	*4 560	9.32
	3 m						*12 560	*12 560	*9 680	9 020	*8 230	6 450	*7 410	4 880		*4 680	4 390	9.60
	1.5 m						*15 300	13 080	*11 130	8 580	*9 040	6 220	*7 820	4 760		*4 960	4 280	9.65
	0 m				*6 600	*6 600	*16 810	12 570	*12 160	8 260	*9 650	6 030	*8 080	4 660		*5 440	4 350	9.45
	-1.5 m	*6 600	*6 600	*10 580	*10 580	*17 080	12 370	*12 560	8 090	*9 870	5 930	*6 270	4 630			*6 230	4 630	9.00
	-3 m	*11 070	*11 070	*15 950	*15 950	*16 290	12 390	*12 180	8 070	*9 440	5 930					*7 630	5 230	8.26
-4.5 m				*19 850	*19 850	*14 290	12 590	*10 690	8 200						*8 330	6 510	7.13	
-6 m						*10 050	*10 050										5.35	

Anmerkungen: 1. Maschine für Hubleistungen im „F-Mode“ kraftverstärkt (Power Boost). 2. Obige Lastwerte entsprechen den Normen SAE J1097 und ISO 10567 hinsichtlich der Tragfähigkeit von Hydraulikbaggern. 3. Zulässige Traglasten überschreiten weder 87 % der hydraulischen Tragfähigkeit noch 75 % der Kipplast. 4. Die mit Sternchen markierten (\*) zulässigen Traglasten werden eher durch die Hydraulikleistung der Maschine als durch die Kipplast eingeschränkt.

# Technische Daten

## TRAGFÄHIGKEIT - ECR355EL

Am Arm: Ende ohne Schaufel.

Für die Berechnung der Tragfähigkeit einschließlich Schaufel, ist das aktuelle Gewicht der direkt montierten Schaufel bzw. der Schaufel mit Schnellpassung von den folgenden Werten abzuziehen

	Lastpunkt	1.5 m		3 m		4.5 m		6.0 m		7.5 m		9.0 m		Max Reichweite		
		Gerade UC	Schräg UC	Gerade UC	Schräg UC	Gerade UC	Schräg UC	Gerade UC	Schräg UC	Gerade UC	Schräg UC	Gerade UC	Schräg UC	Gerade UC	Schräg UC	Max. m
Ausleger : 6.2 m 2-teiliger Ausleger Arm : 2.55 m Bodenplatte : 800 mm L/Rahmen: LC	9 m					*11 360	*11 360							*10 220	*10 220	4.83
	7.5 m					*11 520	*11 520	*10 600	9 030					*8 910	7 790	6.53
	6 m					*12 660	*12 660	*10 800	8 900	*9 000	6 140			*8 480	6 040	7.56
	4.5 m					*14 860	13 400	*11 530	8 550	9 310	6 030			8 040	5 210	8.20
	3 m					*16 730	12 360	*12 310	8 120	9 090	5 840			7 450	4 790	8.52
	1.5 m					*16 290	11 680	12 480	7 750	8 890	5 650			7 290	4 660	8.57
	0 m					*15 950	11 460	12 240	7 530	8 750	5 530			7 510	4 780	8.35
	-1.5 m			*11 220	*11 220	*13 720	11 470	*10 910	7 480	*8 200	5 520			*7 450	5 210	7.84
-3 m					*10 340	*10 340	*8 270	7 590					*6 280	6 220	6.97	
Ausleger : 6.2 m 2-teiliger Ausleger Arm : 3.05 m Bodenplatte : 800 mm L/Rahmen: LC	9 m													*7 020	*7 020	5.73
	7.5 m							*8 890	*8 890					*6 190	*6 190	7.21
	6 m					*9 240	*9 240	*9 680	9 040	*8 520	6 250			*5 880	5 380	8.16
	4.5 m			*20 630	*20 630	*14 040	13 710	*11 080	8 680	*9 370	6 110			*5 820	4 720	8.75
	3 m					*16 140	12 650	*12 000	8 220	9 150	5 890	*6 470	4 420	*5 970	4 380	9.05
	1.5 m					*17 160	11 830	12 550	7 810	8 910	5 670	6 770	4 330	*6 310	4 260	9.10
	0 m					*16 570	11 460	12 250	7 540	8 740	5 510			6 830	4 350	8.89
	-1.5 m			*10 430	*10 430	*14 740	11 390	*11 430	7 430	8 670	5 450			*7 050	4 690	8.41
-3 m					*11 750	11 510	*9 290	7 480	*6 440	5 540			*6 140	5 440	7.61	
Ausleger : 6.2 m 2-teiliger Ausleger Arm : 3.7 m Bodenplatte : 800 mm L/Rahmen: LC	10.5 m					*6 920	*6 920							*6 780	*6 780	4.55
	9 m							*6 900	*6 900					*5 380	*5 380	6.67
	7.5 m							*7 210	*7 210	*6 330	*6 330			*4 850	*4 850	7.98
	6 m							*7 530	*7 530	*7 390	6 370			*4 620	*4 620	8.85
	4.5 m			*9 140	*9 140	*9 290	*9 290	*9 120	8 840	*8 510	6 180	*6 330	4 550	*4 570	4 210	9.39
	3 m					*15 150	13 000	*11 450	8 350	9 210	5 930	6 900	4 440	*4 670	3 930	9.68
	1.5 m					*16 770	12 020	*12 270	7 870	8 930	5 680	6 760	4 310	*4 910	3 830	9.72
	0 m			*5 850	*5 850	*16 900	11 460	12 250	7 530	8 710	5 480	6 660	4 210	*5 330	3 890	9.53
-1.5 m			*9 870	*9 870	*15 680	11 260	*11 870	7 350	8 590	5 370	6 620	4 190	*6 040	4 140	9.08	
-3 m			*15 310	*15 310	*13 250	11 300	*10 260	7 330	*7 720	5 380			*6 020	4 690	8.34	
-4.5 m					*9 370	*9 370	*7 200	*7 200								7.22
Ausleger : 6.2 m 2-teiliger Ausleger Arm : 2.55 m Bodenplatte : 800 mm L/Rahmen: LC Planierschild unten	9 m					*11 360	*11 360							*10 220	*10 220	4.83
	7.5 m					*11 520	*11 520	*10 600	9 690					*8 910	8 380	6.53
	6 m					*12 660	*12 660	*10 800	9 560	*9 000	6 630			*8 480	6 540	7.56
	4.5 m					*14 860	14 390	*11 530	9 210	*9 670	6 530			*8 480	5 650	8.20
	3 m					*16 730	13 350	*12 310	8 780	*9 920	6 340			*8 720	5 220	8.52
	1.5 m					*16 290	12 670	*12 680	8 410	*9 970	6 150			*8 430	5 080	8.57
	0 m					*15 950	12 440	*12 270	8 190	*9 530	6 030			*8 060	5 210	8.35
	-1.5 m			*11 220	*11 220	*13 720	12 460	*10 910	8 140	*8 200	6 010			*7 450	5 680	7.84
-3 m					*10 340	*10 340	*8 270	8 250					*6 280	*6 280	6.97	
Ausleger : 6.2 m 2-teiliger Ausleger Arm : 3.05 m Bodenplatte : 800 mm L/Rahmen: LC Planierschild unten	9 m													*7 020	*7 020	5.73
	7.5 m							*8 890	*8 890					*6 190	*6 190	7.21
	6 m					*9 240	*9 240	*9 680	*9 680	*8 520	6 750			*5 880	5 830	8.16
	4.5 m			*20 630	*20 630	*14 040	*14 040	*11 080	9 340	*9 370	6 600			*5 820	5 130	8.75
	3 m					*16 140	13 630	*12 000	8 880	*9 740	6 380	*6 470	4 820	*5 970	4 770	9.05
	1.5 m					*17 160	12 810	*12 570	8 470	*9 940	6 170	*7 370	4 730	*6 310	4 650	9.10
	0 m					*16 570	12 440	*12 450	8 200	*9 710	6 010			*6 930	4 750	8.89
	-1.5 m			*10 430	*10 430	*14 740	12 380	*11 430	8 090	*8 780	5 950			*7 050	5 120	8.41
-3 m					*11 750	*11 750	*9 290	8 140	*6 440	6 040			*6 140	5 930	7.61	
Ausleger : 6.2 m 2-teiliger Ausleger Arm : 3.7 m Bodenplatte : 800 mm L/Rahmen: LC Planierschild unten	10.5 m					*6 920	*6 920							*6 780	*6 780	4.55
	9 m							*6 900	*6 900					*5 380	*5 380	6.67
	7.5 m							*7 210	*7 210	*6 330	*6 330			*4 850	*4 850	7.98
	6 m							*7 530	*7 530	*7 390	6 860			*4 620	*4 620	8.85
	4.5 m			*9 140	*9 140	*9 290	*9 290	*9 120	*9 120	*8 510	6 680	*6 330	4 950	*4 570	*4 570	9.39
	3 m					*15 150	13 980	*11 450	9 010	*9 390	6 430	*7 640	4 840	*4 670	4 290	9.68
	1.5 m					*16 770	13 010	*12 270	8 530	*9 760	6 180	*8 050	4 710	*4 910	4 190	9.72
	0 m			*5 850	*5 850	*16 900	12 450	*12 480	8 190	*9 770	5 980	*7 780	4 610	*5 330	4 260	9.53
-1.5 m			*9 870	*9 870	*15 680	12 250	*11 870	8 010	*9 210	5 870	*6 830	4 580	*6 040	4 530	9.08	
-3 m			*15 310	*15 310	*13 250	12 280	*10 260	7 990	*7 720	5 870			*6 020	5 120	8.34	
-4.5 m					*9 370	*9 370	*7 200	*7 200								7.22

Anmerkungen: 1. Maschine für Hubleistungen im „F-Mode“ kraftverstärkt (Power Boost).

2. Obige Lastwerte entsprechen den Normen SAE J1097 und ISO 10567 hinsichtlich der Tragfähigkeit von Hydraulikbaggern.

3. Zulässige Traglasten überschreiten weder 87 % der hydraulischen Tragfähigkeit noch 75 % der Kipplast.

4. Die mit Sternchen markierten (\*) zulässigen Traglasten werden eher durch die Hydraulikleistung der Maschine als durch die Kipplast eingeschränkt.

## TRAGFÄHIGKEIT - ECR355EL

Am Arm: Ende ohne Schaufel.

Für die Berechnung der Tragfähigkeit einschließlich Schaufel, ist das aktuelle Gewicht der direkt montierten Schaufel bzw. der Schaufel mit Schnellpassung von den folgenden Werten abzuziehen

	Lastpunkt	1.5 m		3 m		4.5 m		6.0 m		7.5 m		9.0 m		Max Reichweite				
		Gerade UC	Schräg UC	Gerade UC	Schräg UC	Gerade UC	Schräg UC	Gerade UC	Schräg UC	Gerade UC	Schräg UC	Gerade UC	Schräg UC	Gerade UC	Schräg UC	Max. m		
Ausleger : 6.2 m Arm : 2.55 m Bodenplatte : 850 mm L/Rahmen: LC	9 m															*9 200	*9 200	4.72
	7.5 m							*8 400	*8 400							*8 480	8 000	6.45
	6 m					*9 680	*9 680	*8 680	*8 680							*8 330	6 200	7.49
	4.5 m					*12 070	*12 070	*9 700	8 600	*8 590	6 100					8 180	5 350	8.13
	3 m					*15 010	12 500	*11 020	8 200	9 130	5 920					7 580	4 930	8.46
	1.5 m					*16 930	11 860	*12 150	7 860	8 940	5 740					7 410	4 790	8.51
	0 m					*17 290	11 640	12 320	7 660	8 810	5 630					7 630	4 910	8.29
	-1.5 m			*12 210	*12 210	*16 610	11 650	12 250	7 600	8 790	5 600					8 360	5 350	7.77
	-3 m			*19 630	*19 630	*14 920	11 800	*11 360	7 690							*9 450	6 380	6.89
-4.5 m					*11 530	*11 530									*9 200	9 100	5.47	
Ausleger : 6.2 m Arm : 3.05 m Bodenplatte : 850 mm L/Rahmen: LC	9 m															*6 840	*6 840	5.63
	7.5 m							*7 590	*7 590							*6 090	*6 090	7.13
	6 m							*8 000	*8 000	*7 690	6 290					*5 820	5 530	8.09
	4.5 m			*15 710	*15 710	*11 000	*11 000	*9 080	8 710	*8 120	6 160					*5 810	4 850	8.68
	3 m					*13 990	12 750	*10 490	8 290	*8 800	5 960					*5 990	4 500	8.99
	1.5 m					*16 330	12 000	*11 770	7 910	8 960	5 760	*6 780	4 410			*6 390	4 380	9.04
	0 m					*17 230	11 650	12 330	7 660	8 800	5 610					6 950	4 470	8.83
	-1.5 m			*11 230	*11 230	*16 950	11 570	12 210	7 560	8 730	5 550					7 510	4 820	8.35
	-3 m			*18 610	*18 610	*15 650	11 670	*11 840	7 590	8 800	5 620					8 750	5 580	7.53
-4.5 m			*17 330	*17 330	*12 940	11 950	*9 460	7 820							*8 770	7 380	6.27	
Ausleger : 6.2 m Arm : 3.7 m Bodenplatte : 850 mm L/Rahmen: LC	9 m							*6 600	*6 600							*5 250	*5 250	6.57
	7.5 m									*6 020	*6 020					*4 760	*4 760	7.89
	6 m							*7 070	*7 070	*6 920	6 390					*4 570	*4 570	8.77
	4.5 m					*9 520	*9 520	*8 190	*8 190	*7 460	6 220	*6 010	4 610			*4 560	4 330	9.32
	3 m					*12 560	*12 560	*9 680	8 400	*8 230	5 990	6 930	4 510			*4 680	4 050	9.60
	1.5 m					*15 300	12 160	*11 130	7 960	8 970	5 760	6 800	4 390			*4 960	3 940	9.65
	0 m			*6 600	*6 600	*16 810	11 650	*12 160	7 650	8 760	5 570	6 700	4 290			*5 440	4 000	9.45
	-1.5 m	*6 600	*6 600	*10 580	*10 580	*17 080	11 450	12 130	7 480	8 650	5 460	*6 270	4 260			*6 230	4 260	9.00
	-3 m	*11 070	*11 070	*15 950	*15 950	*16 290	11 470	12 100	7 450	8 650	5 460					7 560	4 820	8.26
-4.5 m			*19 850	*19 850	*14 290	11 670	*10 690	7 580							*8 330	6 010	7.13	
-6 m					*10 050	*10 050											5.35	
Ausleger : 6.2 m Arm : 2.55 m Bodenplatte : 850 mm L/Rahmen: LC	9 m															*9 200	*9 200	4.72
	7.5 m							*8 400	*8 400							*8 480	*8 480	6.45
	6 m					*9 680	*9 680	*8 680	*8 680							*8 330	6 700	7.49
	4.5 m					*12 070	*12 070	*9 700	9 260	*8 590	6 590					*8 370	5 800	8.13
	3 m					*15 010	13 480	*11 020	8 860	*9 180	6 410					*8 520	5 360	8.46
	1.5 m					*16 930	12 850	*12 150	8 520	*9 750	6 240					*8 740	5 220	8.51
	0 m					*17 290	12 630	*12 710	8 320	*10 040	6 120					*9 000	5 350	8.29
	-1.5 m			*12 210	*12 210	*16 610	12 630	*12 530	8 260	*9 740	6 100					*9 270	5 830	7.77
	-3 m			*19 630	*19 630	*14 920	12 780	*11 360	8 350							*9 450	6 940	6.89
-4.5 m					*11 530	*11 530									*9 200	*9 200	5.47	
Ausleger : 6.2 m Arm : 3.05 m Bodenplatte : 850 mm L/Rahmen: LC	9 m															*6 840	*6 840	5.63
	7.5 m							*7 590	*7 590							*6 090	*6 090	7.13
	6 m							*8 000	*8 000	*7 690	6 790					*5 820	*5 820	8.09
	4.5 m			*15 710	*15 710	*11 000	*11 000	*9 080	*9 080	*8 120	6 650					*5 810	5 260	8.68
	3 m					*13 990	13 730	*10 490	8 950	*8 800	6 450					*5 990	4 900	8.99
	1.5 m					*16 330	12 980	*11 770	8 570	*9 480	6 250	*6 780	4 810			*6 390	4 780	9.04
	0 m					*17 230	12 630	*12 540	8 320	*9 920	6 100					*7 090	4 880	8.83
	-1.5 m			*11 230	*11 230	*16 950	12 560	*12 620	8 220	*9 890	6 040					*8 300	5 250	8.35
	-3 m			*18 610	*18 610	*15 650	12 660	*11 840	8 250	*8 890	6 110					*8 820	6 080	7.53
-4.5 m			*17 330	*17 330	*12 940	12 930	*9 460	8 480							*8 770	8 000	6.27	
Ausleger : 6.2 m Arm : 3.7 m Bodenplatte : 850 mm L/Rahmen: LC	9 m							*6 600	*6 600							*5 250	*5 250	6.57
	7.5 m									*6 020	*6 020					*4 760	*4 760	7.89
	6 m							*7 070	*7 070	*6 920	6 890					*4 570	*4 570	8.77
	4.5 m					*9 520	*9 520	*8 190	*8 190	*7 460	6 720	*6 010	5 010			*4 560	*4 560	9.32
	3 m					*12 560	*12 560	*9 680	9 060	*8 230	6 490	*7 410	4 900			*4 680	4 410	9.60
	1.5 m					*15 300	13 150	*11 130	8 630	*9 040	6 250	*7 820	4 780			*4 960	4 310	9.65
	0 m			*6 600	*6 600	*16 810	12 630	*12 160	8 310	*9 650	6 070	*8 080	4 690			*5 440	4 370	9.45
	-1.5 m	*6 600	*6 600	*10 580	*10 580	*17 080	12 440	*12 560	8 140	*9 870	5 960	*6 270	4 660			*6 230	4 650	9.00
	-3 m	*11 070	*11 070	*15 950	*15 950	*16 290	12 460	*12 180	8 110	*9 440	5 960					*7 630	5 260	8.26
-4.5 m			*19 850	*19 850	*14 290	12 650	*10 690	8 240							*8 330	6 540	7.13	
-6 m					*10 050	*10 050											5.35	

Anmerkungen: 1. Maschine für Hubleistungen im „F-Mode“ kraftverstärkt (Power Boost). 2. Obige Lastwerte entsprechen den Normen SAE J1097 und ISO 10567 hinsichtlich der Tragfähigkeit von Hydraulikbaggern. 3. Zulässige Traglasten überschreiten weder 87 % der hydraulischen Tragfähigkeit noch 75 % der Kipplast. 4. Die mit Sternchen markierten (\*) zulässigen Traglasten werden eher durch die Hydraulikleistung der Maschine als durch die Kipplast eingeschränkt.

# Technische Daten

## TRAGFÄHIGKEIT - ECR355EL

Am Arm: Ende ohne Schaufel.

Für die Berechnung der Tragfähigkeit einschließlich Schaufel, ist das aktuelle Gewicht der direkt montierten Schaufel bzw. der Schaufel mit Schnellpassung von den folgenden Werten abzuziehen

	Lastpunkt	1.5 m		3 m		4.5 m		6.0 m		7.5 m		9.0 m		Max Reichweite		
		Gerade UC	Schräg UC	Gerade UC	Schräg UC	Gerade UC	Schräg UC	Gerade UC	Schräg UC	Gerade UC	Schräg UC	Gerade UC	Schräg UC	Gerade UC	Schräg UC	Max. m
Ausleger : 6.2 m 2-teiliger Ausleger Arm : 2.55 m Bodenplatte : 850 mm L/Rahmen: LC	9 m					*11 360	*11 360							*10 220	*10 220	4.83
	7.5 m					*11 520	*11 520	*10 600	9 070					*8 910	7 830	6.53
	6 m					*12 660	*12 660	*10 800	8 950	*9 000	6 170			*8 480	6 080	7.56
	4.5 m					*14 860	13 470	*11 530	8 590	9 360	6 070			8 090	5 240	8.20
	3 m					*16 730	12 430	*12 310	8 160	9 140	5 870			7 490	4 820	8.52
	1.5 m					*16 290	11 750	12 550	7 790	8 940	5 690			7 330	4 690	8.57
	0 m					*15 950	11 520	*12 270	7 580	8 800	5 560			7 550	4 810	8.35
	-1.5 m			*11 220	*11 220	*13 720	11 540	*10 910	7 530	*8 200	5 550			*7 450	5 250	7.84
	-3 m					*10 340	*10 340	*8 270	7 630					*6 280	6 260	6.97
Ausleger : 6.2 m 2-teiliger Ausleger Arm : 3.05 m Bodenplatte : 850 mm L/Rahmen: LC	9 m							*8 890	*8 890					*7 020	*7 020	5.73
	7.5 m							*9 240	*9 240	*9 680	9 090	*8 520	6 290	*5 880	5 410	8.16
	6 m					*9 240	*9 240	*9 680	9 090	*8 520	6 290			*5 880	5 410	8.16
	4.5 m			*20 630	*20 630	*14 040	13 770	*11 080	8 720	*9 370	6 140			*5 820	4 750	8.75
	3 m					*16 140	12 710	*12 000	8 260	9 200	5 920	*6 470	4 450	*5 970	4 400	9.05
	1.5 m					*17 160	11 890	*12 570	7 850	8 960	5 700	6 820	4 360	*6 310	4 290	9.10
	0 m					*16 570	11 530	12 320	7 580	8 790	5 550			6 870	4 380	8.89
	-1.5 m			*10 430	*10 430	*14 740	11 460	*11 430	7 480	8 730	5 490			*7 050	4 720	8.41
	-3 m					*11 750	11 580	*9 290	7 530	*6 440	5 570			*6 140	5 480	7.61
Ausleger : 6.2 m 2-teiliger Ausleger Arm : 3.7 m Bodenplatte : 850 mm L/Rahmen: LC	10.5 m					*6 920	*6 920							*6 780	*6 780	4.55
	9 m							*6 900	*6 900					*5 380	*5 380	6.67
	7.5 m							*7 210	*7 210	*6 330	*6 330			*4 850	*4 850	7.98
	6 m							*7 530	*7 530	*7 390	6 400			*4 620	*4 620	8.85
	4.5 m			*9 140	*9 140	*9 290	*9 290	*9 120	8 890	*8 510	6 220	*6 330	4 580	*4 570	4 240	9.39
	3 m					*15 150	13 070	*11 450	8 390	9 260	5 970	6 940	4 470	*4 670	3 950	9.68
	1.5 m					*16 770	12 090	*12 270	7 910	8 980	5 710	6 800	4 340	*4 910	3 850	9.72
	0 m			*5 850	*5 850	*16 900	11 530	12 320	7 570	8 760	5 510	6 700	4 240	*5 330	3 910	9.53
	-1.5 m			*9 870	*9 870	*15 680	11 330	*11 870	7 390	8 640	5 400	6 660	4 210	*6 040	4 160	9.08
-3 m			*15 310	*15 310	*13 250	11 370	*10 260	7 380	*7 720	5 410			*6 020	4 720	8.34	
-4.5 m					*9 370	*9 370	*7 200	*7 200							7.22	
Ausleger : 6.2 m 2-teiliger Ausleger Arm : 2.55 m Bodenplatte : 850 mm L/Rahmen: LC Planierschild unten	9 m					*11 360	*11 360							*10 220	*10 220	4.83
	7.5 m					*11 520	*11 520	*10 600	9 730					*8 910	8 420	6.53
	6 m					*12 660	*12 660	*10 800	9 610	*9 000	6 670			*8 480	6 570	7.56
	4.5 m					*14 860	14 450	*11 530	9 250	*9 670	6 560			*8 480	5 680	8.20
	3 m					*16 730	13 420	*12 310	8 820	*9 920	6 370			*8 720	5 250	8.52
	1.5 m					*16 290	12 730	*12 680	8 450	*9 970	6 180			*8 430	5 110	8.57
	0 m					*15 950	12 510	*12 270	8 240	*9 530	6 060			*8 060	5 240	8.35
	-1.5 m			*11 220	*11 220	*13 720	12 530	*10 910	8 190	*8 200	6 050			*7 450	5 720	7.84
	-3 m					*10 340	*10 340	*8 270	*8 270					*6 280	*6 280	6.97
Ausleger : 6.2 m 20'4" 2-teiliger Ausleger Arm : 3.05 m, 10' Bodenplatte : 850 mm, 2'8" L/Rahmen: LC Planierschild unten	9 m							*8 890	*8 890					*7 020	*7 020	5.73
	7.5 m							*9 240	*9 240	*9 680	*9 680	*8 520	6 780	*5 880	5 860	8.16
	6 m					*9 240	*9 240	*9 680	*9 680	*8 520	6 780			*5 880	5 860	8.16
	4.5 m			*20 630	*20 630	*14 040	*14 040	*11 080	9 380	*9 370	6 640			*5 820	5 160	8.75
	3 m					*16 140	13 700	*12 000	8 920	*9 740	6 420	*6 470	4 840	*5 970	4 800	9.05
	1.5 m					*17 160	12 880	*12 570	8 510	*9 940	6 200	*7 370	4 760	*6 310	4 680	9.10
	0 m					*16 570	12 510	*12 450	8 240	*9 710	6 040			*6 930	4 780	8.89
	-1.5 m			*10 430	*10 430	*14 740	12 440	*11 430	8 140	*8 780	5 980			*7 050	5 150	8.41
	-3 m					*11 750	*11 750	*9 290	8 190	*6 440	6 070			*6 140	5 960	7.61
Ausleger : 6.2 m 20'4" 2-teiliger Ausleger Arm : 3.7 m, 12'2" Bodenplatte : 850 mm, 2'8" L/Rahmen: LC Planierschild unten	10.5 m					*6 920	*6 920							*6 780	*6 780	4.55
	9 m							*6 900	*6 900					*5 380	*5 380	6.67
	7.5 m							*7 210	*7 210	*6 330	*6 330			*4 850	*4 850	7.98
	6 m							*7 530	*7 530	*7 390	6 900			*4 620	*4 620	8.85
	4.5 m			*9 140	*9 140	*9 290	*9 290	*9 120	*9 120	*8 510	6 710	*6 330	4 980	*4 570	*4 570	9.39
	3 m					*15 150	14 050	*11 450	9 050	*9 390	6 460	*7 640	4 870	*4 670	4 320	9.68
	1.5 m					*16 770	13 070	*12 270	8 580	*9 760	6 210	*8 050	4 740	*4 910	4 210	9.72
	0 m			*5 850	*5 850	*16 900	12 510	*12 480	8 230	*9 770	6 010	*7 780	4 640	*5 330	4 280	9.53
	-1.5 m			*9 870	*9 870	*15 680	12 320	*11 870	8 050	*9 210	5 900	*6 830	4 610	*6 040	4 560	9.08
-3 m			*15 310	*15 310	*13 250	12 350	*10 260	8 040	*7 720	5 910			*6 020	5 150	8.34	
-4.5 m					*9 370	*9 370	*7 200	*7 200							7.22	

Anmerkungen: 1. Maschine für Hubleistungen im „F-Mode“ kraftverstärkt (Power Boost).

2. Obige Lastwerte entsprechen den Normen SAE J1097 und ISO 10567 hinsichtlich der Tragfähigkeit von Hydraulikbaggern.

3. Zulässige Traglasten überschreiten weder 87 % der hydraulischen Tragfähigkeit noch 75 % der Kipplast.

4. Die mit Sternchen markierten (\*) zulässigen Traglasten werden eher durch die Hydraulikleistung der Maschine als durch die Kipplast eingeschränkt.

## TRAGFÄHIGKEIT - ECR355EL

Am Arm: Ende ohne Schaufel.

Für die Berechnung der Tragfähigkeit einschließlich Schaufel, ist das aktuelle Gewicht der direkt montierten Schaufel bzw. der Schaufel mit Schnellpassung von den folgenden Werten abzuziehen

	Lastpunkt	1,5 m		3 m		4,5 m		6,0 m		7,5 m		9,0 m		Max Reichweite				
		Gerade UC	Schräg UC	Gerade UC	Schräg UC	Gerade UC	Schräg UC	Gerade UC	Schräg UC	Gerade UC	Schräg UC	Gerade UC	Schräg UC	Gerade UC	Schräg UC	Max. m		
Ausleger : 6.2 m Arm : 2.55 m Bodenplatte : 600 mm L/Rahmen: NLC Planierschild unten	9 m															*9 200	*9 200	4.72
	7.5 m							*8 400	8 400							*8 480	7 440	6.45
	6 m					*9 680	*9 680	*8 680	8 280							*8 330	5 780	7.49
	4.5 m					*12 070	*12 070	*9 700	7 970	*8 590	5 670					*8 370	4 980	8.13
	3 m					*15 010	11 410	*11 020	7 580	*9 180	5 500					*8 520	4 580	8.46
	1.5 m					*16 930	10 800	*12 150	7 250	*9 750	5 320					*8 740	4 450	8.51
	0 m					*17 290	10 590	*12 710	7 060	*10 040	5 210					*9 000	4 560	8.29
	-1.5 m			*12 210	*12 210	*16 610	10 600	*12 530	7 000	*9 740	5 190					*9 270	4 960	7.77
	-3 m			*19 630	*19 630	*14 920	10 740	*11 360	7 090							*9 450	5 910	6.89
	-4.5 m					*11 530	11 080									*9 200	8 370	5.47
Ausleger : 6.2 m Arm : 3.05 m Bodenplatte : 600 mm L/Rahmen: NLC Planierschild unten	9 m															*6 840	*6 840	5.63
	7.5 m							*7 590	*7 590							*6 090	*6 090	7.13
	6 m							*8 000	*8 000	*7 690	5 860					*5 820	5 150	8.09
	4.5 m			*15 710	*15 710	*11 000	*11 000	*9 080	8 080	*8 120	5 730					*5 810	4 510	8.68
	3 m					*13 990	11 650	*10 490	7 670	*8 800	5 530					*5 990	4 180	8.99
	1.5 m					*16 330	10 930	*11 770	7 300	*9 480	5 340	*6 780	4 090			*6 390	4 070	9.04
	0 m					*17 230	10 600	*12 540	7 060	*9 920	5 190					*7 090	4 150	8.83
	-1.5 m			*11 230	*11 230	*16 950	10 520	*12 620	6 950	*9 890	5 130					*8 300	4 460	8.35
	-3 m			*18 610	*18 610	*15 650	10 610	*11 840	6 990	*8 890	5 200					*8 820	5 170	7.53
	-4.5 m			*17 330	*17 330	*12 940	10 880	*9 460	7 210							*8 770	6 810	6.27
Ausleger : 6.2 m Arm : 3.7 m Bodenplatte : 600 mm L/Rahmen: NLC Planierschild unten	9 m							*6 600	*6 600							*5 250	*5 250	6.57
	7.5 m									*6 020	6 000					*4 760	*4 760	7.89
	6 m							*7 070	*7 070	*6 920	5 960					*4 570	4 540	8.77
	4.5 m					*9 520	*9 520	*8 190	*8 190	*7 460	5 790	*6 010	4 290			*4 560	4 030	9.32
	3 m					*12 560	11 950	*9 680	7 770	*8 230	5 570	*7 410	4 190			*4 680	3 760	9.60
	1.5 m					*15 300	11 090	*11 130	7 350	*9 040	5 340	*7 820	4 070			*4 960	3 660	9.65
	0 m			*6 600	*6 600	*16 810	10 590	*12 160	7 040	*9 650	5 150	*8 080	3 980			*5 440	3 710	9.45
	-1.5 m	*6 600	*6 600	*10 580	*10 580	*17 080	10 400	*12 560	6 870	*9 870	5 050	*6 270	3 940			*6 230	3 940	9.00
	-3 m	*11 070	*11 070	*15 950	*15 950	*16 290	10 420	*12 180	6 850	*9 440	5 050					*7 630	4 460	8.26
	-4.5 m			*19 850	*19 850	*14 290	10 610	*10 690	6 980							*8 330	5 560	7.13
-6 m					*10 050	*10 050											5.35	
Ausleger : 6.2 m 2-teiliger Ausleger Arm : 2.55 m Bodenplatte : 600 mm L/Rahmen: NLC Planierschild unten	9 m					*11 360	*11 360									*10 220	*10 220	4.83
	7.5 m					*11 520	*11 520	*10 600	8 410							*8 910	7 260	6.53
	6 m					*12 660	*12 660	*10 800	8 290	*9 000	5 730					*8 480	5 640	7.56
	4.5 m					*14 860	12 320	*11 530	7 950	*9 670	5 630					*8 480	4 860	8.20
	3 m					*16 730	11 320	*12 310	7 530	*9 920	5 440					*8 720	4 470	8.52
	1.5 m					*16 290	10 670	*12 680	7 170	*9 970	5 260					*8 430	4 340	8.57
	0 m					*15 950	10 450	*12 270	6 960	*9 530	5 140					*8 060	4 450	8.35
	-1.5 m			*11 220	*11 220	*13 720	10 470	*10 910	6 910	*8 200	5 120					*7 450	4 850	7.84
	-3 m					*10 340	*10 340	*8 270	7 010							*6 280	5 770	6.97
	Ausleger : 6.2 m 2-teiliger Ausleger Arm : 3.05 m Bodenplatte : 600 mm L/Rahmen: NLC Planierschild unten	9 m															*7 020	*7 020
7.5 m								*8 890	8 590							*6 190	*6 190	7.21
6 m						*9 240	*9 240	*9 680	8 430	*8 520	5 840					*5 880	5 030	8.16
4.5 m				*20 630	*20 630	*14 040	12 610	*11 080	8 070	*9 370	5 700					*5 820	4 400	8.75
3 m						*16 140	11 590	*12 000	7 620	*9 740	5 480	*6 470	4 120			*5 970	4 080	9.05
1.5 m						*17 160	10 810	*12 570	7 220	*9 940	5 270	*7 370	4 030			*6 310	3 970	9.10
0 m						*16 570	10 450	*12 450	6 960	*9 710	5 120					*6 930	4 050	8.89
-1.5 m				*10 430	*10 430	*14 740	10 390	*11 430	6 860	*8 780	5 060					*7 050	4 360	8.41
-3 m						*11 750	10 500	*9 290	6 910	*6 440	5 150					*6 140	5 060	7.61
Ausleger : 6.2 m 2-teiliger Ausleger Arm : 3.7 m Bodenplatte : 600 mm L/Rahmen: NLC Planierschild unten		10.5 m					*6 920	*6 920									*6 780	*6 780
	9 m							*6 900	*6 900							*5 380	*5 380	6.67
	7.5 m							*7 210	*7 210	*6 330	6 000					*4 850	*4 850	7.98
	6 m							*7 530	*7 530	*7 390	5 950					*4 620	4 430	8.85
	4.5 m			*9 140	*9 140	*9 290	*9 290	*9 120	8 230	*8 510	5 770	*6 330	4 250			*4 570	3 930	9.39
	3 m					*15 150	11 930	*11 450	7 750	*9 390	5 530	*7 640	4 140			*4 670	3 660	9.68
	1.5 m					*16 770	10 990	*12 270	7 280	*9 760	5 280	*8 050	4 020			*4 910	3 560	9.72
	0 m			*5 850	*5 850	*16 900	10 450	*12 480	6 950	*9 770	5 080	*7 780	3 920			*5 330	3 610	9.53
	-1.5 m			*9 870	*9 870	*15 680	10 260	*11 870	6 780	*9 210	4 980	*6 830	3 890			*6 040	3 850	9.08
	-3 m			*15 310	*15 310	*13 250	10 290	*10 260	6 760	*7 720	4 980					*6 020	4 360	8.34
-4.5 m					*9 370	*9 370	*7 200	6 910									7.22	

Anmerkungen: 1. Maschine für Hubleistungen im „F-Mode“, kraftverstärkt (Power Boost).

2. Obige Lastwerte entsprechen den Normen SAE J1097 und ISO 10567 hinsichtlich der Tragfähigkeit von Hydraulikbaggern.

3. Zulässige Traglasten überschreiten weder 87 % der hydraulischen Tragfähigkeit noch 75 % der Kipplast.

4. Die mit Sternchen markierten (\*) zulässigen Traglasten werden eher durch die Hydraulikleistung der Maschine als durch die Kipplast eingeschränkt.

# Technische Daten

## TRAGFÄHIGKEIT - ECR355EL

Am Arm: Ende ohne Schaufel.

Für die Berechnung der Tragfähigkeit einschließlich Schaufel, ist das aktuelle Gewicht der direkt montierten Schaufel bzw. der Schaufel mit Schnellpassung von den folgenden Werten abzuziehen

	Lastpunkt	1,5 m		3 m		4,5 m		6,0 m		7,5 m		9,0 m		Max Reichweite		
		Gerade UC	Schräg UC	Gerade UC	Schräg UC	Gerade UC	Schräg UC	Gerade UC	Schräg UC	Gerade UC	Schräg UC	Gerade UC	Schräg UC	Gerade UC	Schräg UC	Max. m
Ausleger : 6.2 m Arm : 2.55 m Bodenplatte : 700 mm L/Rahmen: NLC Planierschild unten	9 m													*9 200	*9 200	4.72
	7.5 m							*8 400	*8 400					*8 480	7 560	6.45
	6 m					*9 680	*9 680	*8 680	8 420					*8 330	5 880	7.49
	4.5 m					*12 070	*12 070	*9 700	8 110	*8 590	5 770			*8 370	5 070	8.13
	3 m					*15 010	11 610	*11 020	7 720	*9 180	5 600			*8 520	4 670	8.46
	1.5 m					*16 930	11 000	*12 150	7 390	*9 750	5 430			*8 740	4 540	8.51
	0 m					*17 290	10 790	*12 710	7 190	*10 040	5 310			*9 000	4 650	8.29
	-1.5 m			*12 210	*12 210	*16 610	10 800	*12 530	7 140	*9 740	5 290			*9 270	5 060	7.77
	-3 m			*19 630	*19 630	*14 920	10 940	*11 360	7 220					*9 450	6 020	6.89
	-4.5 m					*11 530	11 280							*9 200	8 520	5.47
Ausleger : 6.2 m Arm : 3.05 m Bodenplatte : 700 mm L/Rahmen: NLC Planierschild unten	9 m													*6 840	*6 840	5.63
	7.5 m							*7 590	*7 590					*6 090	*6 090	7.13
	6 m							*8 000	*8 000	*7 690	5 970			*5 820	5 240	8.09
	4.5 m			*15 710	*15 710	*11 000	*11 000	*9 080	8 210	*8 120	5 830			*5 810	4 600	8.68
	3 m					*13 990	11 850	*10 490	7 810	*8 800	5 630			*5 990	4 270	8.99
	1.5 m					*16 330	11 130	*11 770	7 440	*9 480	5 440	*6 780	4 180	*6 390	4 150	9.04
	0 m					*17 230	10 800	*12 540	7 190	*9 920	5 300			*7 090	4 230	8.83
	-1.5 m			*11 230	*11 230	*16 950	10 720	*12 620	7 090	*9 890	5 240			*8 300	4 550	8.35
	-3 m			*18 610	*18 610	*15 650	10 820	*11 840	7 130	*8 890	5 300			*8 820	5 270	7.53
	-4.5 m			*17 330	*17 330	*12 940	11 080	*9 460	7 340					*8 770	6 940	6.27
Ausleger : 6.2 m Arm : 3.7 m Bodenplatte : 700 mm L/Rahmen: NLC Planierschild unten	9 m							*6 600	*6 600					*5 250	*5 250	6.57
	7.5 m									*6 020	*6 020			*4 760	*4 760	7.89
	6 m							*7 070	*7 070	*6 920	6 060			*4 570	*4 570	8.77
	4.5 m					*9 520	*9 520	*8 190	*8 190	*7 460	5 890	*6 010	4 370	*4 560	4 110	9.32
	3 m					*12 560	12 150	*9 680	7 910	*8 230	5 670	*7 410	4 270	*4 680	3 840	9.60
	1.5 m					*15 300	11 290	*11 130	7 480	*9 040	5 440	*7 820	4 150	*4 960	3 730	9.65
	0 m			*6 600	*6 600	*16 810	10 790	*12 160	7 170	*9 650	5 260	*8 080	4 060	*5 440	3 790	9.45
	-1.5 m	*6 600	*6 600	*10 580	*10 580	*17 080	10 600	*12 560	7 010	*9 870	5 150	*6 270	4 030	*6 230	4 030	9.00
	-3 m	*11 070	*11 070	*15 950	*15 950	*16 290	10 620	*12 180	6 990	*9 440	5 150			*7 630	4 550	8.26
	-4.5 m			*19 850	*19 850	*14 290	10 810	*10 690	7 110					*8 330	5 670	7.13
-6 m					*10 050	*10 050									5.35	
Ausleger : 6.2 m 2-teiliger Ausleger Arm : 2.55 m Bodenplatte : 700 mm L/Rahmen: NLC Planierschild unten	9 m					*11 360	*11 360							*10 220	*10 220	4.83
	7.5 m					*11 520	*11 520	*10 600	8 550					*8 910	7 390	6.53
	6 m					*12 660	*12 660	*10 800	8 430	*9 000	5 830			*8 480	5 750	7.56
	4.5 m					*14 860	12 520	*11 530	8 080	*9 670	5 730			*8 480	4 950	8.20
	3 m					*16 730	11 520	*12 310	7 660	*9 920	5 540			*8 720	4 560	8.52
	1.5 m					*16 290	10 870	*12 680	7 300	*9 970	5 360			*8 430	4 430	8.57
	0 m					*15 950	10 650	*12 270	7 090	*9 530	5 240			*8 060	4 540	8.35
	-1.5 m			*11 220	*11 220	*13 720	10 670	*10 910	7 040	*8 200	5 220			*7 450	4 940	7.84
	-3 m					*10 340	*10 340	*8 270	7 150					*6 280	5 890	6.97
	-4.5 m															
Ausleger : 6.2 m 2-teiliger Ausleger Arm : 3.05 m Bodenplatte : 700 mm L/Rahmen: NLC Planierschild unten	10.5 m					*6 920	*6 920							*6 780	*6 780	4.55
	9 m							*6 900	*6 900					*5 380	*5 380	6.67
	7.5 m							*7 210	*7 210	*6 330	6 100			*4 850	*4 850	7.98
	6 m							*7 530	*7 530	*7 390	6 060			*4 620	4 510	8.85
	4.5 m			*9 140	*9 140	*9 290	*9 290	*9 120	8 360	*8 510	5 880	*6 330	4 330	*4 570	4 010	9.39
	3 m					*15 150	12 130	*11 450	7 880	*9 390	5 630	*7 640	4 220	*4 670	3 740	9.68
	1.5 m					*16 770	11 190	*12 270	7 420	*9 760	5 380	*8 050	4 100	*4 910	3 640	9.72
	0 m			*5 850	*5 850	*16 900	10 650	*12 480	7 080	*9 770	5 190	*7 780	4 000	*5 330	3 690	9.53
	-1.5 m			*9 870	*9 870	*15 680	10 460	*11 870	6 910	*9 210	5 080	*6 830	3 970	*6 040	3 930	9.08
	-3 m			*15 310	*15 310	*13 250	10 500	*10 260	6 900	*7 720	5 090			*6 020	4 450	8.34
-4.5 m					*9 370	*9 370	*7 200	7 050							7.22	

Anmerkungen: 1. Maschine für Hubleistungen im „F-Mode“, kraftverstärkt (Power Boost).

2. Obige Lastwerte entsprechen den Normen SAE J1097 und ISO 10567 hinsichtlich der Tragfähigkeit von Hydraulikbaggern.

3. Zulässige Traglasten überschreiten weder 87 % der hydraulischen Tragfähigkeit noch 75 % der Kipplast.

4. Die mit Sternchen markierten (\*) zulässigen Traglasten werden eher durch die Hydraulikleistung der Maschine als durch die Kipplast eingeschränkt.

## TRAGFÄHIGKEIT - ECR355EL

Am Arm: Ende ohne Schaufel.

Für die Berechnung der Tragfähigkeit einschließlich Schaufel, ist das aktuelle Gewicht der direkt montierten Schaufel bzw. der Schaufel mit Schnellpassung von den folgenden Werten abzuziehen

	Lastpunkt	1.5 m		3 m		4.5 m		6.0 m		7.5 m		9.0 m		Max Reichweite				
		Gerade UC	Schräg UC	Gerade UC	Schräg UC	Gerade UC	Schräg UC	Gerade UC	Schräg UC	Gerade UC	Schräg UC	Gerade UC	Schräg UC	Gerade UC	Schräg UC	Max. m		
Ausleger : 6.2 m Arm : 2.55 m Bodenplatte : 800 mm L/Rahmen: NLC Planierschild unten	9 m															*9 200	*9 200	4.72
	7.5 m							*8 400	*8 400							*8 480	7 640	6.45
	6 m					*9 680	*9 680	*8 680	8 500							*8 330	5 940	7.49
	4.5 m					*12 070	*12 070	*9 700	8 190	*8 590	5 840					*8 370	5 130	8.13
	3 m					*15 010	11 740	*11 020	7 800	*9 180	5 660					*8 520	4 730	8.46
	1.5 m					*16 930	11 130	*12 150	7 470	*9 750	5 490					*8 740	4 590	8.51
	0 m					*17 290	10 920	*12 710	7 280	*10 040	5 380					*9 000	4 700	8.29
	-1.5 m			*12 210	*12 210	*16 610	10 920	*12 530	7 220	*9 740	5 360					*9 270	5 120	7.77
	-3 m			*19 630	*19 630	*14 920	11 070	*11 360	7 310							*9 450	6 090	6.89
	-4.5 m					*11 530	11 410									*9 200	8 620	5.47
Ausleger : 6.2 m Arm : 3.05 m Bodenplatte : 800 mm L/Rahmen: NLC Planierschild unten	9 m															*6 840	*6 840	5.63
	7.5 m							*7 590	*7 590							*6 090	*6 090	7.13
	6 m							*8 000	*8 000	*7 690	6 030					*5 820	5 300	8.09
	4.5 m			*15 710	*15 710	*11 000	*11 000	*9 080	8 300	*8 120	5 900					*5 810	4 650	8.68
	3 m					*13 990	11 980	*10 490	7 890	*8 800	5 700					*5 990	4 320	8.99
	1.5 m					*16 330	11 250	*11 770	7 520	*9 480	5 500	*6 780	4 230			*6 390	4 200	9.04
	0 m					*17 230	10 920	*12 540	7 280	*9 920	5 360					*7 090	4 280	8.83
	-1.5 m			*11 230	*11 230	*16 950	10 850	*12 620	7 170	*9 890	5 300					*8 300	4 610	8.35
	-3 m			*18 610	*18 610	*15 650	10 940	*11 840	7 210	*8 890	5 370					*8 820	5 340	7.53
	-4.5 m			*17 330	*17 330	*12 940	11 210	*9 460	7 430							*8 770	7 020	6.27
Ausleger : 6.2 m Arm : 3.7 m Bodenplatte : 800 mm L/Rahmen: NLC Planierschild unten	9 m							*6 600	*6 600							*5 250	*5 250	6.57
	7.5 m									*6 020	*6 020					*4 760	*4 760	7.89
	6 m							*7 070	*7 070	*6 920	6 120					*4 570	*4 570	8.77
	4.5 m					*9 520	*9 520	*8 190	*8 190	*7 460	5 960	*6 010	4 420			*4 560	4 160	9.32
	3 m					*12 560	12 270	*9 680	7 990	*8 230	5 730	*7 410	4 320			*4 680	3 880	9.60
	1.5 m					*15 300	11 410	*11 130	7 570	*9 040	5 500	*7 820	4 200			*4 960	3 780	9.65
	0 m			*6 600	*6 600	*16 810	10 910	*12 160	7 260	*9 650	5 320	*8 080	4 110			*5 440	3 830	9.45
	-1.5 m	*6 600	*6 600	*10 580	*10 580	*17 080	10 730	*12 560	7 090	*9 870	5 220	*6 270	4 080			*6 230	4 080	9.00
	-3 m	*11 070	*11 070	*15 950	*15 950	*16 290	10 750	*12 180	7 070	*9 440	5 210					*7 630	4 610	8.26
	-4.5 m			*19 850	*19 850	*14 290	10 940	*10 690	7 200							*8 330	5 740	7.13
-6 m					*10 050	*10 050											5.35	
Ausleger : 6.2 m 2-teiliger Ausleger Arm : 2.55 m Bodenplatte : 800 mm L/Rahmen: NLC Planierschild unten	9 m					*11 360	*11 360									*10 220	*10 220	4.83
	7.5 m					*11 520	*11 520	*10 600	8 630							*8 910	7 460	6.53
	6 m					*12 660	*12 660	*10 800	8 510	*9 000	5 900					*8 480	5 810	7.56
	4.5 m					*14 860	12 640	*11 530	8 170	*9 670	5 800					*8 480	5 010	8.20
	3 m					*16 730	11 650	*12 310	7 750	*9 920	5 610					*8 720	4 610	8.52
	1.5 m					*16 290	10 990	*12 680	7 390	*9 970	5 420					*8 430	4 480	8.57
	0 m					*15 950	10 780	*12 270	7 180	*9 530	5 300					*8 060	4 590	8.35
	-1.5 m			*11 220	*11 220	*13 720	10 790	*10 910	7 130	*8 200	5 290					*7 450	5 010	7.84
	-3 m					*10 340	*10 340	*8 270	7 230							*6 280	5 960	6.97
	Ausleger : 6.2 m 2-teiliger Ausleger Arm : 3.05 m Bodenplatte : 800 mm L/Rahmen: NLC Planierschild unten	9 m															*7 020	*7 020
7.5 m								*8 890	8 810							*6 190	*6 190	7.21
6 m						*9 240	*9 240	*9 680	8 650	*8 520	6 010					*5 880	5 180	8.16
4.5 m				*20 630	*20 630	*14 040	12 930	*11 080	8 290	*9 370	5 870					*5 820	4 540	8.75
3 m						*16 140	11 920	*12 000	7 850	*9 740	5 650	*6 470	4 250			*5 970	4 210	9.05
1.5 m						*17 160	11 130	*12 570	7 440	*9 940	5 440	*7 370	4 170			*6 310	4 100	9.10
0 m						*16 570	10 780	*12 450	7 180	*9 710	5 290					*6 930	4 180	8.89
-1.5 m				*10 430	*10 430	*14 740	10 710	*11 430	7 080	*8 780	5 230					*7 050	4 510	8.41
-3 m						*11 750	10 830	*9 290	7 130	*6 440	5 310					*6 140	5 220	7.61
Ausleger : 6.2 m 2-teiliger Ausleger Arm : 3.7 m Bodenplatte : 800 mm L/Rahmen: NLC Planierschild unten		10.5 m					*6 920	*6 920									*6 780	*6 780
	9 m							*6 900	*6 900							*5 380	*5 380	6.67
	7.5 m							*7 210	*7 210	*6 330	6 160					*4 850	*4 850	7.98
	6 m							*7 530	*7 530	*7 390	6 120					*4 620	4 570	8.85
	4.5 m			*9 140	*9 140	*9 290	*9 290	*9 120	8 450	*8 510	5 940	*6 330	4 390			*4 570	4 060	9.39
	3 m					*15 150	12 250	*11 450	7 970	*9 390	5 690	*7 640	4 270			*4 670	3 780	9.68
	1.5 m					*16 770	11 310	*12 270	7 500	*9 760	5 450	*8 050	4 150			*4 910	3 680	9.72
	0 m			*5 850	*5 850	*16 900	10 780	*12 480	7 170	*9 770	5 250	*7 780	4 050			*5 330	3 740	9.53
	-1.5 m			*9 870	*9 870	*15 680	10 590	*11 870	7 000	*9 210	5 140	*6 830	4 020			*6 040	3 980	9.08
	-3 m			*15 310	*15 310	*13 250	10 620	*10 260	6 980	*7 720	5 150					*6 020	4 500	8.34
-4.5 m					*9 370	*9 370	*7 200	7 130									7.22	

Anmerkungen: 1. Maschine für Hubleistungen im „F-Mode“, kraftverstärkt (Power Boost).

2. Obige Lastwerte entsprechen den Normen SAE J1097 und ISO 10567 hinsichtlich der Tragfähigkeit von Hydraulikbaggern.

3. Zulässige Traglasten überschreiten weder 87 % der hydraulischen Tragfähigkeit noch 75 % der Kipplast.

4. Die mit Sternchen markierten (\*) zulässigen Traglasten werden eher durch die Hydraulikleistung der Maschine als durch die Kipplast eingeschränkt.

# Technische Daten

## TRAGFÄHIGKEIT - ECR355EL

Am Arm: Ende ohne Schaufel.

Für die Berechnung der Tragfähigkeit einschließlich Schaufel, ist das aktuelle Gewicht der direkt montierten Schaufel bzw. der Schaufel mit Schnellpassung von den folgenden Werten abzuziehen

	Lastpunkt	1.5 m		3 m		4.5 m		6.0 m		7.5 m		9.0 m		Max Reichweite				
		Gerade UC	Schräg UC	Gerade UC	Schräg UC	Gerade UC	Schräg UC	Gerade UC	Schräg UC	Gerade UC	Schräg UC	Gerade UC	Schräg UC	Gerade UC	Schräg UC	Max. m		
Ausleger : 6.2 m Arm : 2.55 m Bodenplatte : 850 mm L/Rahmen: NLC Planierschild unten	9 m															*9 200	*9 200	4.72
	7.5 m							*8 400	*8 400							*8 480	7 670	6.45
	6 m					*9 680	*9 680	*8 680	8 540							*8 330	5 970	7.49
	4.5 m					*12 070	*12 070	*9 700	8 230	*8 590	5 870					*8 370	5 150	8.13
	3 m					*15 010	11 790	*11 020	7 840	*9 180	5 690					*8 520	4 750	8.46
	1.5 m					*16 930	11 190	*12 150	7 510	*9 750	5 520					*8 740	4 620	8.51
	0 m					*17 290	10 980	*12 710	7 320	*10 040	5 410					*9 000	4 730	8.29
	-1.5 m			*12 210	*12 210	*16 610	10 980	*12 530	7 260	*9 740	5 390					*9 270	5 150	7.77
	-3 m			*19 630	*19 630	*14 920	11 130	*11 360	7 350							*9 450	6 120	6.89
	-4.5 m					*11 530	11 470									*9 200	8 660	5.47
Ausleger : 6.2 m Arm : 3.05 m Bodenplatte : 850 mm L/Rahmen: NLC Planierschild unten	9 m															*6 840	*6 840	5.63
	7.5 m							*7 590	*7 590							*6 090	*6 090	7.13
	6 m							*8 000	*8 000	*7 690	6 060					*5 820	5 330	8.09
	4.5 m			*15 710	*15 710	*11 000	*11 000	*9 080	8 340	*8 120	5 930					*5 810	4 680	8.68
	3 m					*13 990	12 040	*10 490	7 930	*8 800	5 730					*5 990	4 340	8.99
	1.5 m					*16 330	11 310	*11 770	7 560	*9 480	5 530	*6 780	4 250			*6 390	4 230	9.04
	0 m					*17 230	10 980	*12 540	7 320	*9 920	5 390					*7 090	4 310	8.83
	-1.5 m			*11 230	*11 230	*16 950	10 910	*12 620	7 210	*9 890	5 330					*8 300	4 640	8.35
	-3 m			*18 610	*18 610	*15 650	11 000	*11 840	7 250	*8 890	5 400					*8 820	5 370	7.53
	-4.5 m			*17 330	*17 330	*12 940	11 270	*9 460	7 470							*8 770	7 060	6.27
Ausleger : 6.2 m Arm : 3.7 m Bodenplatte : 850 mm L/Rahmen: NLC Planierschild unten	9 m							*6 600	*6 600							*5 250	*5 250	6.57
	7.5 m									*6 020	*6 020					*4 760	*4 760	7.89
	6 m							*7 070	*7 070	*6 920	6 150					*4 570	*4 570	8.77
	4.5 m					*9 520	*9 520	*8 190	*8 190	*7 460	5 990	*6 010	4 450			*4 560	4 180	9.32
	3 m					*12 560	12 330	*9 680	8 030	*8 230	5 760	*7 410	4 350			*4 680	3 910	9.60
	1.5 m					*15 300	11 470	*11 130	7 610	*9 040	5 530	*7 820	4 230			*4 960	3 800	9.65
	0 m			*6 600	*6 600	*16 810	10 970	*12 160	7 300	*9 650	5 350	*8 080	4 140			*5 440	3 860	9.45
	-1.5 m	*6 600	*6 600	*10 580	*10 580	*17 080	10 790	*12 560	7 130	*9 870	5 250	*6 270	4 100			*6 230	4 100	9.00
	-3 m	*11 070	*11 070	*15 950	*15 950	*16 290	10 800	*12 180	7 110	*9 440	5 240					*7 630	4 630	8.26
	-4.5 m			*19 850	*19 850	*14 290	10 990	*10 690	7 240							*8 330	5 770	7.13
-6 m					*10 050	*10 050											5.35	
Ausleger : 6.2 m 2-teiliger Ausleger Arm : 2.55 m Bodenplatte : 850 mm L/Rahmen: NLC Planierschild unten	9 m					*11 360	*11 360									*10 220	*10 220	4.83
	7.5 m					*11 520	*11 520	*10 600	9 660							*8 910	8 350	6.53
	6 m					*12 660	*12 660	*10 800	9 540	*9 000	6 610					*8 480	6 520	7.56
	4.5 m					*14 860	14 350	*11 530	9 180	*9 670	6 510					*8 480	5 640	8.20
	3 m					*16 730	13 310	*12 310	8 750	*9 920	6 320					*8 720	5 200	8.52
	1.5 m					*16 290	12 630	*12 680	8 380	*9 970	6 130					*8 430	5 070	8.57
	0 m					*15 950	12 400	*12 270	8 170	*9 530	6 010					*8 060	5 200	8.35
	-1.5 m			*11 220	*11 220	*13 720	12 420	*10 910	8 120	*8 200	5 990					*7 450	5 670	7.84
	-3 m					*10 340	*10 340	*8 270	8 230							*6 280	*6 280	6.97
	Ausleger : 6.2 m 2-teiliger Ausleger Arm : 3.05 m Bodenplatte : 850 mm L/Rahmen: NLC Planierschild unten	9 m															*7 020	*7 020
7.5 m								*8 890	*8 890							*6 190	*6 190	7.21
6 m						*9 240	*9 240	*9 680	9 680	*8 520	6 730					*5 880	5 810	8.16
4.5 m				*20 630	*20 630	*14 040	*14 040	*11 080	9 310	*9 370	6 580					*5 820	5 110	8.75
3 m						*16 140	13 590	*12 000	8 850	*9 740	6 360	*6 470	4 800			*5 970	4 760	9.05
1.5 m						*17 160	12 770	*12 570	8 440	*9 940	6 150	*7 370	4 710			*6 310	4 640	9.10
0 m						*16 570	12 410	*12 450	8 170	*9 710	5 990					*6 930	4 740	8.89
-1.5 m				*10 430	*10 430	*14 740	12 340	*11 430	8 070	*8 780	5 930					*7 050	5 100	8.41
-3 m						*11 750	*11 750	*9 290	8 120	*6 440	6 020					*6 140	5 910	7.61
Ausleger : 6.2 m 2-teiliger Ausleger Arm : 3.7 m Bodenplatte : 850 mm L/Rahmen: NLC Planierschild unten		9 m					*6 920	*6 920									*6 780	*6 780
	7.5 m							*6 900	*6 900							*5 380	*5 380	6.67
	6 m							*7 210	*7 210	*6 330	*6 330					*4 850	*4 850	7.98
	4.5 m							*7 530	*7 530	*7 390	6 840					*4 620	*4 620	8.85
	3 m			*9 140	*9 140	*9 290	*9 290	*9 120	*9 120	*8 510	6 660	*6 330	4 940			*4 570	*4 570	9.39
	1.5 m					*15 150	13 950	*11 450	8 980	*9 390	6 410	*7 640	4 820			*4 670	4 280	9.68
	0 m					*16 770	12 970	*12 270	8 500	*9 760	6 160	*8 050	4 700			*4 910	4 170	9.72
	-1.5 m			*5 850	*5 850	*16 900	12 410	*12 480	8 160	*9 770	5 960	*7 780	4 600			*5 330	4 240	9.53
	-3 m			*9 870	*9 870	*15 680	12 210	*11 870	7 980	*9 210	5 850	*6 830	4 570			*6 040	4 520	9.08
	-4.5 m			*15 310	*15 310	*13 250	12 250	*10 260	7 970	*7 720	5 850					*6 020	5 110	8.34
-6 m					*9 370	*9 370	*7 200	*7 200									7.22	

Anmerkungen: 1. Maschine für Hubleistungen im „F-Mode“, kraftverstärkt (Power Boost).

2. Obige Lastwerte entsprechen den Normen SAE J1097 und ISO 10567 hinsichtlich der Tragfähigkeit von Hydraulikbaggern.

3. Zulässige Traglasten überschreiten weder 87 % der hydraulischen Tragfähigkeit noch 75 % der Kipplast.

4. Die mit Sternchen markierten (\*) zulässigen Traglasten werden eher durch die Hydraulikleistung der Maschine als durch die Kipplast eingeschränkt.



# Ausrüstung

## STANDARDAUSRÜSTUNG

### Motor

Wassergekühlter, 6-Takt-Turbodieselmotor mit Direkteinspritzung und Ladeluftkühlung, erfüllt die Anforderungen von Tier 4f / Stufe V

Luftfilter mit Anzeige

Ansaugluft-Vorwärmer

Kraftstofffilter und Wasserabscheider

Betankungspumpe: 50 l/min mit automatischem Überlaufschutz

Lichtmaschine, 120 A

### Elektrische Anlage / Elektronische Steuerung

Contronics

Umfassende Betriebsartensteuerung

Selbstdiagnosesystem

GSM Caretrack und 3-Jahresabonnement CareTrack

Anzeige Maschinenstatus

Drehzahlabhängige Steuerung der Motorleistung

Leerlaufautomatik

Kraftverstärkung auf Knopfdruck

Sicherheits-Ein-/Ausschaltung

Verstellbarer LCD-Farbmonitor

Batterie Hauptschalter

Wiederanlasssperre

Leistungsstarke Halogenscheinwerfer oder LED-Leuchten:

- Halogen: Rahmen montiert 1, Ausleger-montiert 2

- Halogen: Rahmen montiert 1, Ausleger-montiert 2

Batterien, 2 x 12 V / 170 Ah

Anlasser, 24 V / 5,5 kW

### Oberwagen

Gegengewicht: 8 450 kg

Einstieg mit Handlauf

Stauraum für Werkzeug

Rutschfeste Metalltrittflächen

HD-Bodenplatte (Schwerlast)

### Unterwagen

Unterbodenschutz

Hydraulische Kettenspanner

Dauergeschmierte und abgedichtete Raupenkettens

Serienmäßiger Kettenschutz

### Hydraulikanlage

Lastabhängige Hydraulikanlage

Summenleistungssystem

Auslegerpriorität

Armpriorität

Schwenkpriorität

"ÖKO" Modus, die Technologie zur Kraftstoffeinsparung

Regenerierungsventile für Ausleger Arm und Schaufel

Schwenk-Dämpfungsventile

Halteventile für Ausleger und Stiel

Mehrstufiges Filtersystem

Zylinder mit Dämpfung

Zylinder mit Schmutzabstreifern

Automatische zweistufige Fahrmotoren

Longlife-Hydrauliköl 46

## STANDARDAUSRÜSTUNG

### Kabine und Innenausstattung

ROPS zertifizierte Kabine nach (ISO12117-2) ohne Dachluke

Silikon Viskoselagerung mit Federung

Steuerhebel mit Ausschaltsperr

Fahrpedale und Hebel

Fahrersitz und Joystick-Bedienerkonsole unabhängig einstellbar

Bedienhebel (Joysticks mit je 4 Schaltern oder 3 Schaltern und 1 Proportionalschalter)

Automatische Heizung und Klimaanlage

Flexible Antenne

Radio mit AUX, USB Jack und Bluetooth

Ausstattung der schallisolierten Allwetter-Kabine:

Getränkehalter

Sicherheitsgurt

Abschließbare Türen

Getönte Sicherheitsscheibe

- Bodenmatte

- Hupe

Sonnenblende, vorn, Dach, hinten

- Große Ablagefläche

- Hochschiebbare Frontscheibe

Abnehmbare untere Scheibe

Scheibenwischer mit Intervallschaltung

Seitenblickkamera

Rückfahrkamera

Einschlüsselsystem

### Bodenplatten

Dreisteg-Bodenplatten 600 mm

### Grabausrüstung

6.2 m Monoausleger

3.05 m Arm

Kinematik

Manuelle Zentralschmierung

### Wartung

Werkzeugsatz für tägliche Wartung

# Ausrüstung

## SONDERAUSSTATTUNG

### Motor

Automatische Motorabschaltung  
Vorwärmanlage 240 V  
Diesel-Kühlflüssigkeitsheizung, 10 kW  
Beheizter Wasserabscheider  
Kühlanlage für die Tropen  
Umkehrkühllüfter

### Elektrische Anlage / Elektronische Steuerung

Zusätzliche Arbeitsleuchten (Halogen / LED)  
- 3 an der Kabine (2 vorn, 1 hinten)  
- Gegengewicht montiert 1  
Akustischer Fahralarm  
Codegesicherte Diebstahlsicherung  
Rotierendes Warnlicht

### Unterwagen

schmaler Raupenunterwagen  
Kompletter Kettenschutz  
Planierschild  
700/800/850 mm mit Dreisteg-Bodenplatten  
600 mm mit Doppelstegplatten

### Hydraulikanlage

AuslegerSchwimmstellung mit Schlauchbruchventil  
Hydraulikleitungen:  
- Managementsystem für Arbeitsgeräte (bis zu 20 programmierbare Speicherplätze)  
- Hammer und Schere, 1- oder 2-Pumpenumschaltung  
- Böschung/Rotator  
- Zusätzliche Leitung für Neigungs- und Drehfunktion  
- Greifer  
- Schnellwechsler  
- Ölleck (Abfluss) Leitung an Basismaschine und Ausleger  
- Druckvoreinstellung  
Hydrauliköl, ISO VG 32,46  
Hydrauliköl, Longlife-Öl 68  
Biologisches Hydrauliköl 46

## SONDERAUSSTATTUNG

### Kabine und Innenausstattung

ROPS-zertifizierte Kabine nach (ISO12117-2) mit aufstellbarem Dachfenster  
Fahrsitz ohne Sitzheizung  
Luftgefederter Fahrsitz mit Stoffbezug und Sitzheizung  
Pedal Geradeausfahrt  
Kabine mit Schutz gegen herabfallende Gegenstände (FOG)  
An der Kabine montierter Schutzaufbau gegen herabfallende Gegenstände (FOPS)  
Raucherausstattung (Aschenbecher und Zigarettenanzünder)  
Vandalismusschutz  
Sicherheitsnetz für Frontscheibe  
Sonnenblende, Dachfenster  
Regenschutz  
Wischer unten  
Volvo Smart View  
Einteilige Windschutzscheibe (nicht herausnehmbar)

### Grabausrüstung

6.2 m 2-teiliger Ausleger:  
2.55 m Arm, 3.7 m Arm  
Hubgestänge mit Huböse

### Hydraulischer Schnellwechsler

Hydraulischer Volvo-Schnellwechsler S2 mit Haken / S2 ohne Haken  
Hydraulischer Volvo-Schnellwechsler Universal U35  
Hydraulischer Volvo Steelwrist Schnellwechsler, S70

### Wartung

Kompakter Werkzeugsatz  
Ersatzteil-Satz

### Andere

Paket für Abbrucharbeiten  
Abdeckung Drehverbindung  
- Schutz Auslegerzylinder  
- Schaufelylinderschutz  
- Robuste Seitentür und Motorhaube mit Schutzgitter

### Anbaugeräte

Mehrzweckschaufel (GP)  
Schwerlastschaufel  
Steelwrist Kipprotator

---

## AUSWAHL ZUSÄTZLICHER VOLVO-SONDERAUSSTATTUNG

---

**Schmalere Unterwagen**



**Zweiteiliger Ausleger:**



**Planierschild**



**Umkehrlüfter**



**Zusatzpedale (Geradeausfahrt und X1)**



**Joystick mit Proportionalsteuerung**



Es sind nicht alle Produkte auf allen Märkten erhältlich. Im Rahmen unserer ständigen Verbesserungsmaßnahmen behalten wir uns das Recht vor, Spezifikationen und Ausführungen ohne Vorankündigung zu ändern. Die Abbildungen zeigen nicht zwingend die Standardversion der Maschine.



**VOLVO**

Volvo Construction Equipment  
volvoce.com