

V O L V O



Volvo-Kompaktbagger 3,6 – 4,4 t 24,8 PS

ECR40

Volvo Construction Equipment

ECR40

Erleben Sie überragende Stabilität, erstklassigen
Komfort und höhere Produktivität



Vielseitiges, solides Kraftpaket

Dieser Kurzheck-Kompaktbagger arbeitet ruckelfrei, ist leicht zu warten und mit einer neuen geräumigen Kabine mit hohem Komfort ausgestattet. Er liefert Ihnen eine hohe Losbrech- und Hubkraft bei unterschiedlichen Arbeiten. Mit ihrem intuitiven Navigationssystem und der Proportional-Reglersteuerung sind diese kompakten Maschinen die ideale Wahl auch für unerfahrene Fahrer, die schnell mit einer ganzen Reihe von Anbaugeräten ans Werk gehen können.



Komfortable neue Kabine

- USB-Laden
- ROPS-Kabine
- Verbesserte Klimaanlage, reduziert Staub und Hitze
- Leiserer Betrieb
- Moderne HMI



Einfacher, ruckel- freier Betrieb

- Hydraulik für sanfteren Betrieb
- Leicht auswechselbare Hydraulikanbaugeräte
- Vorprogrammierung der Hydraulikeinstellungen
- Gut geeignet für neu angelegte Fahrer



Wartungsfreundlichkeit

- Kürzere Wartezeit
- 50-Stunden-Schmierintervall
- Einfacher Zugang zu Wartungspunkten
- Weit öffnende Motorhaube
- Automatische Motorabschaltung
- Patentierter Multifunktions-Hydraulikölfilter



Stark und stabil

- Überragende Stabilität dank längerer Raupenkettens
- Höhere Losbrechkraft, Ausbrechkraft und Hubleistung
- Schnelle Taktzeiten auch bei hoher Belastung
- Hervorragende Zugkraft

Der Volvo ECR40 im Detail

| Motor | | |
|--|-----------------|---------------------|
| Motor | | Volvo D1.7A |
| Max. Leistung bei | U/min | 2200 |
| Brutto | kW | 18,5 |
| | PS | 25,1 |
| Max. Drehmoment | Nm | 97 |
| bei Motordrehzahl | U/min | 1500 |
| Anzahl Zylinder | | 3 |
| Hubraum | cm ³ | 1647 |
| Bohrung | mm | 87 |
| Hub | mm | 92,4 |
| Verdichtungsverhältnis | | 20,0 / 1 |
| Elektrische Anlage | | |
| Spannung | V | 12 |
| Batterieleistung | Ah | 74 |
| Lichtmaschine | V/Ah | 12 / 70 |
| Ausstattung Unterwagen | | |
| Breite der mit Gummi beschichteten Bodenplatte | mm | 300 |
| Breite der Stahlketten | mm | 300 |
| Lauf-/Stützrollen pro Seite | | 4 / 1 |
| Kettenspannung | | durch Schmierkolben |
| Planierschild (Breite x Höhe) | mm | 1780 x 368 |
| Grableistungen | | |
| Drehwinkel Löffel | ° | 198 |
| Ausbrechkraft Löffel (ISO) | daN | 3553 |
| Reißkraft kurzer Stiel (ISO) | daN | 2259 |
| Mit kurzem Stiel | mm | 1400 |
| Langer Ausleger Ausreißkraft nach ISO | daN | 1962 |
| Mit langem Stiel | mm | 1700 |

| Fahrsystem | | |
|--|-------|--------------------|
| Max Zugkraft | daN | 3364 |
| Höchstgeschwindigkeit in langsamer Fahrstufe | km/h | 2,6 |
| Höchstgeschwindigkeit in schneller Fahrstufe | km/h | 4,6 |
| Schwenksystem | | |
| Max Schwenkgeschwindigkeit | U/min | 9 |
| Wartung-Füllmengen | | |
| Kraftstofftank | l | 70 |
| Hydrauliktank | l | 47 |
| Motoröl | l | 7 |
| Motorkühlmittel | l | 7 |
| Untersetzung Fahrtrieb | l | 2 x 0,7 |
| Geräuschpegel | | |
| Innengeräuschpegel nach ISO 6396 | | |
| L _{pA} | dB | unter Homologation |
| Externer Lärmpegel erfüllt ISO 6395 und EU-Lärmrichtlinie (2000/14/EG) und 474-1:2006 +A1:2009 | | |
| L _{WA} | dB | unter Homologation |

Hydraulikanlage

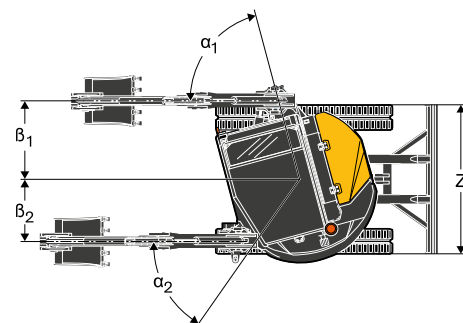
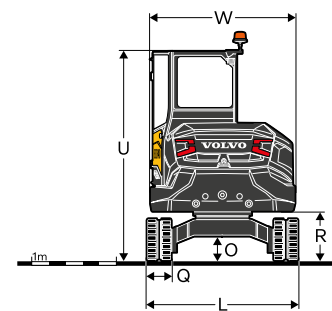
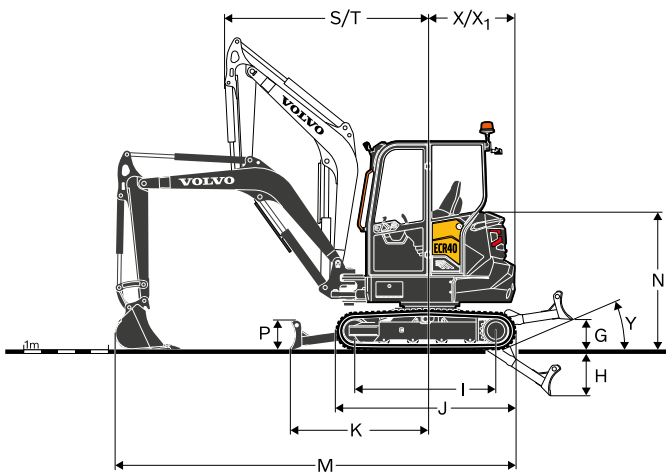
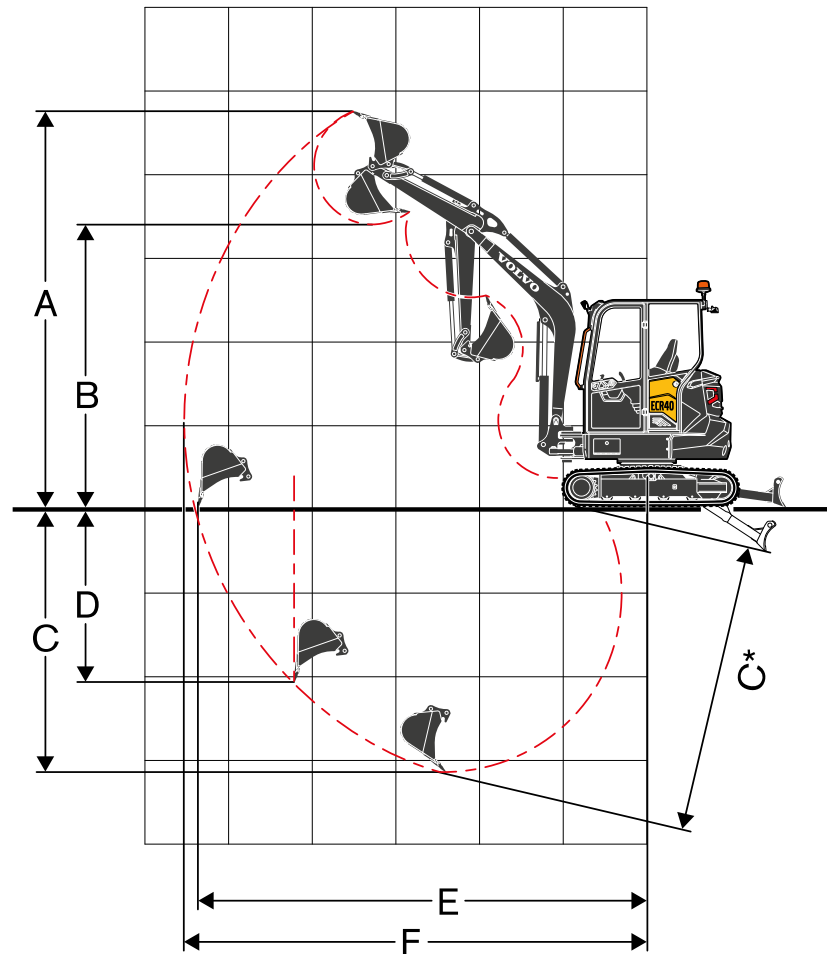
| Pumpentyp | Axialkolben-Verstellpumpe | |
|--|---------------------------|-----|
| Maximale Fördermenge | l/min | 110 |
| Maximale Fördermenge für Anbaugeräte | l/min | 65 |
| Maximaler Druck für Anbaugeräte | MPa | 22 |
| Maximaler Durchfluss für zweiten Zubehörcyklus | l/min | 40 |
| Maximaler Betriebsdruck | MPa | 26 |

Gewicht und Bodendruck

| | | |
|--|--------------|------|
| Betriebsgewicht nach ISO 6016 | kg | 3985 |
| Bodendruck (Kabine) | kPa | 36,3 |
| Bodendruck (Wetterdach) | kPa | 35,3 |
| Transportgewicht | kg | 3910 |
| Mit beheizter Kabine | | |
| Mit direkt montiertem Löffel | 600 mm/95 kg | |
| Mit Gummiketten | mm | 300 |
| Mit kurzem Stiel | mm | 1400 |
| Mit vollem Kraftstofftank | % | 100 |
| Mit Daumen | +kg | 64 |
| Mit Wetterdach | -kg | 110 |
| Mit zusätzlichem Gegengewicht | +kg | 170 |
| Mit langem Stiel und zusätzlichem Gegengewicht | +kg | 185 |
| Mit Stahlketten | +kg | 132 |
| Stahlketten | mm | 300 |



Technische Daten



| | | ECR40F | |
|-----------------|--|--------------|--------------|
| Maße | Einheit | Kurzer Stiel | Langer Stiel |
| Armlänge | mm | 1400 | 1700 |
| A | Maximale Einstechhöhe | 4684 | 4849 |
| B | Maximale Ausschütthöhe | 3468 | 3634 |
| C | Maximale Grabtiefe (Schild angehoben) | 3133 | 3433 |
| C* | Maximale Grabtiefe (Schild abgesenkt) | 3436 | 3727 |
| D | Max. senkrechte Einstichtiefe | 2064 | 2342 |
| E | Maximaler Grabradius am Boden | 5311 | 5597 |
| F | Maximaler Grabradius | 5473 | 5755 |
| G | Höchste Stellung Planierschild | | 368 |
| H | Niedrigste Stellung Planierschild | | 522 |
| I | Länge Tumbler | | 1654 |
| J | Länge Laufwerk | | 2116 |
| K | Kurzes Planierschild | | 1648 |
| L | Gesamtbreite | | 1780 |
| M | Gesamtlänge | 4680 | 5497 |
| N | Gesamthöhe der Motorhaube | | 1617 |
| O | Min. Bodenfreiheit | | 285 |
| P | Höhe Planierschild | | 366 |
| Q | Breite Bodenplatte | | 300 |
| R | Bodenfreiheit zum Oberwagen | | 572 |
| S | Frontschwenkradius | 2398 | 2416 |
| T | Frontschwenkradius mit maximalem Versatz | 1892 | 1906 |
| V | Gesamthöhe | | 2458 |
| W | Gesamtbreite Oberwagen | | 1710 |
| X | Heckschwenkradius | | 990 |
| X1 | Überstand zusätzliches Gegengewicht (Option) | | 80 |
| Y | Näherungswinkel | | 25° |
| Z | Breite Planierschild | | 1780 |
| a ₁ | Maximaler Ausleger-Schwenkwinkel nach links | | 75° |
| a ₂ | Maximaler Ausleger-Schwenkwinkel nach rechts | | 55° |
| b ₁ | Maximaler Auslegerversatz nach rechts | | 934 |
| b ₂ | Maximaler Auslegerversatz nach links | | 726 |

Technische Daten

TRAGFÄHIGKEIT ECR40F

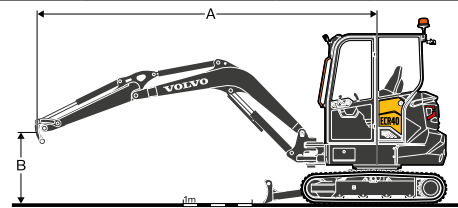
Die Angaben gelten für eine Maschine mit Kabine und 300 mm Gummiketten ohne Löffel oder Schnellwechsler.










Die unten stehenden Werte entsprechen der ISO-Norm 10567. Sie überschreiten 75% der Kipplast oder 87% der hydraulischen Grenzwerte, wobei die Maschine auf festem Grund stehen muss.

Mit Sternchen markierte (*) Traglasten werden eher durch die hydraulische Hubleistung der Maschine als durch die Kipplast eingeschränkt.

Achtung: Entsprechend der Norm EN 474-5, muss die Maschine für die Durchführung von Umschlagarbeiten ausgerüstet sein.

Im Betrieb müssen die geltenden nationalen und örtlichen Sicherheitsvorschriften bekannt sein und jederzeit beachtet werden.



| | Hubpunkt- höhe (B) m | kg | Reichweite Lastpunkt (A) | | | | | | | | | |
|--|-------------------------------|----|---|---|---|---|---|--|---|---|---|------|
| | | | 2.0 m | | | 3.0 m | | | Max Reichweite | | | Max. |
| | | |  |  |  |  |  |  |  |  |  | m |
| Stiel: 1400 mm | 3 | kg | | | | | | | 594 | 873* | 549 | 4210 |
| | 2 | kg | | | | 997 | 1046* | 913 | 499 | 890* | 461 | 4651 |
| | 1 | kg | | | | 929 | 1650* | 848 | 468 | 955* | 432 | 4780 |
| | 0 | kg | 1093* | 1093* | 1093* | 890 | 2016* | 810 | 481 | 1090* | 443 | 4633 |
| | -1 | kg | 1725 | 2534* | 1526 | 884 | 2024* | 804 | 555 | 1208* | 510 | 4175 |
| | -2 | kg | 1767 | 2910* | 1565 | 907 | 1571* | 826 | 823 | 1377* | 752 | 3211 |
| Stiel: 1700 mm + zusätzliches Gegengewicht | 3 | kg | | | | | | | 596 | 741* | 552 | 4539 |
| | 2 | kg | | | | | | | 513 | 722* | 474 | 4943 |
| | 1 | kg | | | | 1041 | 1452* | 951 | 484 | 766* | 447 | 5061 |
| | 0 | kg | 1156* | 1156* | 1156* | 987 | 1917* | 899 | 493 | 873* | 455 | 4927 |
| | -1 | kg | 1885 | 2193* | 1667 | 972 | 2033* | 884 | 554 | 1097* | 510 | 4506 |
| | -2 | kg | 1919 | 3342* | 1698 | 986 | 1769* | 898 | 744 | 1247* | 683 | 3671 |



Hubleistung vorn,
Schild angehoben



Hubleistung vorn,
Schild abgesenkt



Hubleistung über 360°,
Schild angehoben



Ausrüstung

STANDARD AUSRÜSTUNG

Motor

Emissionsarmer wassergekühlter Volvo 3-Zylinder-Dieselmotor mit Direkteinspritzung, erfüllt EU-Abgasvorschriften gemäß EU Stage V.
Motorneustart-Verhinderung: Bei laufendem Motor ist der Anlasser deaktiviert.

Sicherer Motorstart: Der Anlasser lässt sich nur bei angehobener linker Konsole betätigen.

Automatische Leerlaufschaltung.

Eco-Modus.

Kraftstofftank mit Ablaufstopfen.

Kraftstofffilter mit Wasserabscheider.

Antriebsstrang

Axialkolben-Hydraulikmotoren mit Planetengetriebe.

Automatischer Fahrstufenwechsel (langsam/schnell)

Lamellenbremsen, federbetätigt und hydraulisch gelöst.

4 untere Flanschrollen, dauergeschmiert.

Spannrad auf Lebendauer geschmiert

Elektrische Anlage / Elektronische Steuerung

Wartungsfreie Batterie

IP67 geschützte elektrische Anlage und hochwertige Stecker

Geschützter Batterietrennschalter im Motorraum.

12-V- und USB 5-V-Steckdosen.

Diagnoseanschluss in der Kabine.

Sicherungskasten in der Kabine.

Ein LED-Arbeitsscheinwerfer links oben an der Kabinenvorderseite.

Schwenksystem

Radialkolben-Hydraulikmotor der den Kugeldrehkranz direkt (ohne Unter-
setzung) antreibt.

Integriertes Ventil zur Stoßdämpfung.

Automatische Mehrscheibenbremse für Schwenkwerk.

Zentrale Fernschmierung des Drehkranz-Wälzlagers

Fahrwerk

X-förmiger, dichtgeschweißter Unterwagenrahmen mit abgeschrägten
Seitenteilen.

2 Verzurrpunkte am Planierschild.

2 Verzurrpunkte am Rahmen.

2 integrierte Hebepunkte.

Robuste, abnehmbare Schutzhauben an den Raupenmotoren und am
Schwenkwerk.

400 HB geschweißte Seitenkante am Planierschild

Hydraulikanlage

Lastabhängige, verstellbare Kolbenpumpe

Geschlossenes Hauptsteuerventil für die proportionale Hydraulikanlage.

Einfach und doppelt wirkender Hydraulikkreis für Zusatzgeräte.

Proportionalsteuerung mit digitaler Einstellung von Fördermenge und
Richtung für alle Zusatzkreise.

Zylinderdämpfung beim Anheben des Auslegers, Ein- und Auskippen des
Stiels.

Große, abschließbare Zugangsklappe mit Scharnier.

Patentiertes Filterelement und Einfüllstutzen.

Einstufige Kühlanlage.

Hydrauliktank mit Ablassschraube.

STANDARD AUSRÜSTUNG

Kabine

FOPS Stufe 1 (Schutzaufbau gegen herabfallende Gegenstände).

TOPS (Schutz vor Verletzungsgefahr).

ROPS (Überrollschutz).

Gefederter Führerstand.

Höhenverstellbarer Sitz, Konsolen und Joysticks; alle als Einheit gefedert.

Orangefarbener 50-mm-Sicherheitsgurt mit Aufrollautomatik und
Warnanzeige.

Breite Tür.

Handlauf und Kabinen-Trittstufe in auffallendem Orange.

Große, geräumige Bodenfläche mit leicht zu reinigender Bodenmatte.

Öffnung der Frontscheibe wird mit Gasdruckfedern unterstützt.

Vollständig zu öffnender Frontschacht mit Staufach in der Kabine für die
abnehmbare untere Frontscheibe.

Front-Scheibenwischer und -wascherdüse.

Schiebefenster rechts.

Heizanlage.

Mehrere einstellbare Luftdüsen.

Großer Lufteinlass mit Filter und leicht auswechselbarem Filterelement.

Innenbeleuchtung Kabine.

Großer abschließbarer Werkzeugkasten.

Grabausrüstung

Dichtgeschweißter Monoblockleger.

Schutz der Kolbenstange des Auslegerzylinders.

Schwenkrahmen innen im Laufwerk: Auslegerversatzzylinder unter der
Kabine.

Am Ausleger integrierter Hebepunkt.

Dichtgeschweißter Monoblockstiel.

Hochwertige, langlebige Lagerbuchsen.

Vergütete, vorgeschmierte und korrosionsbeständige Bolzen.

Schmierintervalle 50 Stunden.

Bedienorgane für die Maschine

Fingerspitzensteuerung des Auslegerversatzes.

Fingerspitzensteuerung Zusatzkreis(e).

Schalter zum Umschalten auf Brecher am rechten Joystick.

Drehrad für einfache Steuerung und Anpassung der Motordrehzahl.

Automatische Verriegelung der Steuerung beim Anheben der linken Konsole.

Druckspeicher, um das Anbaugerät bis auf den Boden abzusenken, wenn
der Motor ausgeschaltet ist.

Umschalttaste für die Geschwindigkeit am Planierschildhebel.

Große Fahrpedale.

Instrumente und Überwachung

Kontrastreiches 5" LCD-Farbdisplay mit Tag- und Nachtmodus

Anzeigen für Kraftstoffstand, Kühlmitteltemperatur, Motordrehzahl,
Fördermenge für Zusatzfunktion und Auslegerversatz.

Symbole und Grafiken für Motor und Betriebsarteinstellung.

Verschiedene voreingestellte Hydraulikeinstellungen für verschiedene
Anbaugeräte.

Farbcodierte Meldungen und Hilfemenü.

Betriebsstundenzähler.

Selbsttätig auslösende Motor-Notabschaltung bei Kühlmittelüberhitzung
oder zu geringem Motoröldruck.

Warnleuchten, falls Hydraulik- und Luftfilter verstopft sind.

Warnleuchten und Tonsignal bei Überhitzung, Öldruckabfall, niedriger
Batteriespannung usw.

Zulassungen

Maschine erfüllt die EU-Richtlinie 2006/42/EG.

Die umweltbelastenden Geräuschemissionen entsprechend der EU-
Richtlinie 2000/14/EG.

Hand- und Armvibrationen - Ganzkörpervibrationen entsprechend der
EU-Richtlinie 2002/44/EG.

Elektromagnetische Verträglichkeit (EMV) gemäß Richtlinie 2014/30/EG
und deren Änderungen.

Der Kranausleger entspricht den Normen EN 474-1 und EN 474-5.

Schutzaufbau FOPS 1 entspricht der Norm ISO 10262.

TOPS gemäß den Normen ISO 12117-2 und EN 13531.

ROPS gemäß der Norm ISO 12117-2

| STANDARD- UND OPTIONALE AUSRÜSTUNG | |
|---|---|
| • = Standard / o = Sonderausrüstung | |
| Motor | |
| ECO-Modus | • |
| Leerlaufautomatik Motor mit Zeitvoreinstellung | • |
| Automatische Motorabschaltung mit Zeitvoreinstellung | o |
| Außenseite der Maschine | |
| Rechter Rückspiegel | o |
| Linker Außenspiegel | o |
| LED Arbeitsscheinwerfer vorne links am Kabinendach | • |
| LED Arbeitsscheinwerfer vorne rechts am Kabinendach | o |
| LED Arbeitsscheinwerfer hinten rechts am Kabinendach | o |
| Geschützter LED-Arbeitsscheinwerfer am Ausleger | o |
| Full LED Arbeitsscheinwerferpaket – enthält die oben mit (1) markierten Leuchten | o |
| 2 LED-Arbeitsscheinwerfer an der Kabine zur Beleuchtung der linken und rechten Maschinenseite | o |
| Gelbe LED-Rundumkennleuchte | o |
| Grüne LED-Rundumkennleuchte (leuchtet auf, wenn der Sicherheitsgurt geschlossen ist) | o |
| Zusätzliches Gegengewicht (170 kg) | o |
| Unterschiedliche Niveaus der Anpassung an Kundenwünsche (RAL-Spezifikationen), damit die Maschine zu Ihrer Corporate Identity passt | o |
| Ausstattung Unterwagen | |
| 300mm Bodenplatten aus Gummi | • |
| Mit 300 mm Stahlketten | o |
| Standard Planierschild | • |
| Schwimmendes Planierschild mit Fingertip-Steuertaste am Schildhebel | o |
| Schwenkbares- und Schwimmstellung des Planierschilds | o |
| Hydraulikausrüstung | |
| Proportionale Fingertip-Bedienrad für Auslegerversatz | • |
| Proportionale Fingertip-Bedienrad für Zubehör | • |
| Doppelt wirkender Haupt-Zubehörkreis | • |
| „Arretiermodus“ für Haupt-Zubehörkreis | • |
| Einstellbare, voreingestellte Betriebsarten mit Anpassung der Maschineneinstellungen an das verwendete Zubehör | • |
| Zweiter doppelt wirkender Zubehörkreis mit Fingerspitzen-Bedienrad | o |
| Dritter doppelt wirkender Zubehörkreis mit Fingerspitzen-Bedienrad (für Seitenkipp-Schnellwechsler) | o |
| Sekundäre Entlastungsventile für Zubehör (22 MPa) | • |
| Hydraulik-Abfluss mit Flachkupplung für Zubehör | o |
| Flache Hydraulik-Anschlüsse für Haupt- und Sekundär-Zubehörkreis | o |
| Einfach wirkender Kreis für Schnellwechsler | o |
| Doppelt wirkender Kreis für Schnellwechsler | o |
| Sicherheitshubventile mit Überlastanzeige für Ausleger und Stiel | o |
| Sicherheits-Hubventile für Ausleger, Stiel und Planierschild mit Überlastanzeige | o |
| Zertifizierung des Sicherheitsventils | o |
| Mineralisches Hydrauliköl VG46 | o |
| Biologisches Hydrauliköl VG46 (PANOLIN®) | o |
| Mineralisches Hydrauliköl VG68 | o |
| Mineralisches Hydrauliköl VG32 | o |
| Biologisches Hydrauliköl VG32 (PANOLIN®) | o |

| STANDARD- UND OPTIONALE AUSRÜSTUNG | |
|--|---|
| Schutzdach | |
| Vynilsitz mit hoher Rückenlehne | o |
| Textilsitz mit hoher Rückenlehne | o |
| Kopfstütze | o |
| 3"-Sicherheitsgurt | o |
| Höhenverstellbare Armlehne | • |
| Große Monoblock-Fahrpedale | • |
| Getränkehalter | • |
| Verschließbares Ablagefach in der Rückenlehne | o |
| Eine 12-V-Steckdose | • |
| Steuermusterwechsel | o |
| Akustischer Fahralarm | o |
| Kodierte Diebstahlsicherung | o |
| Zusätzlicher mechanischer Betriebsstundenzähler, sichtbar von außerhalb der Kabine | o |
| Großer, abschließbarer Werkzeugkasten | • |
| Kabine | |
| Heizung | • |
| Klimaanlage | o |
| Vynilsitz mit hoher Rückenlehne | o |
| Textilsitz mit hoher Rückenlehne | o |
| Kopfstütze | o |
| 3"-Sicherheitsgurt | o |
| Höhenverstellbare Armlehne | • |
| Große Monoblock-Fahrpedale | • |
| Getränkehalter | • |
| Großes Ablagefach | • |
| Verschließbares Ablagefach in der Rückenlehne | o |
| Staunetz | • |
| Kleiderhaken | • |
| Deckenlicht | • |
| Radiovorbereitung | • |
| Radio (AUX, USB, SD, Bluetooth, DAB) | o |
| Eine 12-V-Steckdose | • |
| 2 USB-Ladeanschlüsse | • |
| Steuermusterwechsel (ISO / SAE) | o |
| Akustischer Fahralarm | o |
| Kodierte Diebstahlsicherung | o |
| Zusätzlicher mechanischer Betriebsstundenzähler | o |
| Großer, abschließbarer Werkzeugkasten | • |
| Grabausrüstung | |
| Kurzer Stiel | • |
| Langer Stiel + zusätzliches Gegengewicht | o |
| Service und Wartung | |
| Diagnoseanschluss in der Kabine | • |
| Erinnerung an anstehende Wartungsarbeiten | • |
| Werkzeugsatz | o |
| Anbaugeräte | |
| Volvo-Schnellwechsler mechanisch oder hydraulisch (Direktanbau) | o |
| Zusätzlicher Bolzensatz für Anbaugeräte mit Schnellwechsler zum Direktanbau | o |
| LH-Hydraulik und mechanische Schnellwechsler (MS und HS03) | o |
| Symmetrischer (S40) hydraulischer und mechanischer Schnellwechsler | o |
| Hydraulischer 2x90° schwenkbarer Schnellwechsler (MS und HS03 oder S40) | o |
| Tiltrotatoren (X04 – S40) | o |
| Auswahl an Tieflöffeln und Grabenräumlöffeln von 30 cm/52 Litern bis 130 cm/150 Litern | o |
| Angeschraubte-Seitenmesser für Allzwecklöffel | o |
| Hydraulischer Niederhalter | o |
| Hydraulikhammer Volvo HB03LN | o |
| Telematik | |
| Volvo Care Track | o |

Es sind nicht alle Produkte auf allen Märkten erhältlich. Im Rahmen unserer ständigen Verbesserungsmaßnahmen behalten wir uns das Recht vor, Spezifikationen und Ausführungen ohne Vorankündigung zu ändern. Die Abbildungen zeigen nicht zwingend die Standardversion der Maschine.

V O L V O