

# ABG 2870

## RADFERTIGER

EU STUFE V



## Talentierte Alleskönner

- Leise und sauber: niedriger Geräuschpegel, geringe Emissionen
- Konfigurationen mit ein- oder zweizügigem Förderband
- Separat ansteuerbare Kübelklappen
- Wenderadius 2 Meter
- 9 Tonnen Kübelvolumen
- 110 Liter Kraftstofftankvolumen

## Komfort der Bediener

- Vielseitig verstellbare Bedienkonsole
- Elektrohydraulisch absenkbares Wetterdach, integrierte Schalldämmung
- Neue Staufächer
- EPM3: intuitive Bedienelemente von größeren Fertigern, Settings Manager
- Verglaste Bereiche (Option)

## Leistungsfähige Bohlen

- Neue Bohle VB40: Einbaubreite von 1,8 bis 4,5 Meter
- Schlanke, hydraulisch betätigte Seitenbegrenzungen
- Vielseitig einstellbare Bohlenkonsole

## Hohe Maschinenverfügbarkeit, niedrigere Kosten

- Einfacher Zugang zur Batterie, mit separaten Anschlusspunkten für Starthilfe
- 3 Schmierpunkte, geringer täglicher Wartungsumfang
- Wartungsfreie Lager für Förderband
- Rußpartikelfilter ohne SCR und kein AdBlue
- CareTrack Telematiksystem
- VB40 mit dauergeschmierten Stampf- und Vibrationslagern

## Radmodell

- 6×4-Radantrieb
- Nivellierungsausrüstung, unabhängige hydraulische Einzerradaufhängung jedes Vorderrades\*
- Transportgeschwindigkeit 16 km/h

\*NUR BEI ABG-MASCHINEN

# ABG 2870

## EU Stufe V

MOTOR		ABG 2870
HERSTELLER		Kubota
MODELL		D3.8H
KRAFTSTOFF		Diesel
LEISTUNG	kW	55.4
	PS	75,3
BEI MOTORDREHZAHL	U/min	2 200
KÜHLMITTEL		Flüssigkeit
FÜLLMENGE DES KRAFTSTOFFTANK	l	110
ABGASEMISSIONEN		EU Stufe V

EINBAU		
LEISTUNG (NOMINAL)*	t/h	330 mit einzügigem Förderband 230 mit zweizügigem Förderband
EINBAUSTÄRKE (MAX)	mm	250

\*Die tatsächliche Einbauleistung ist von Deckenstärke, Einbaubreite und Einbaugeschwindigkeit abhängig und variiert je nach den herrschenden Baustellenbedingungen.

GESCHWINDIGKEIT		
EINBAU (MAX)	m/min	20
TRANSPORT (MAX)	km/h	16

FAHRANTRIEB		
ANTRIEBSRÄDER HINTEN	no.	2
ANTRIEBSRÄDER VORN	no.	2

RÄDER/REIFEN		
HINTERRÄDER		
TYP		Luftbereifung
ANZAHL	no.	2
MASS		365 / 80 R20
VORDERE GELENKTE RÄDER		
TYP		Gummireifen
ANZAHL	no.	4
DURCHMESSER	mm	457
BREITE	mm	229

FÖRDERBAND		
FASSUNGSVERMÖGEN KÜBEL	t	9
ANZAHL DER FÖRDERBÄNDER		1 oder 2
GESCHWINDIGKEIT (MAX)	m/min	17,9

SCHNECKE		
ANZAHL DER SCHNECKEN		2
GESCHWINDIGKEIT (MAX)	1/min	72
DURCHMESSER	mm	300

MASSE		ABG 2870
LÄNGE MIT BOHLE VB40 (LAUFSTEG HOCHGEKLAPPT)	mm	4 871
LÄNGE MIT BOHLE VB30	mm	5 300
BREITE	mm	1 740
HÖHE	mm	3 994
HÖHE (TRANSPORT)	mm	2 899

GEWICHT		
ZUGMASCHINE	kg	7 635

Bei allen Gewichten handelt es sich um ungefähre Angaben, ohne Sonderausstattung. Reifen mit Wasser gefüllt, Dieseltank halb voll, Bediener 75 kg, Standardkübel, mit Wetterdach.

MAX. ZULÄSSIGE STEIGFÄHIGKEIT		
ZUGMASCHINE + BOHLE	%	36

Wenn Anbauteile verwendet werden, reduziert sich die maximal zulässige Steigung.

SOUND LEVEL		
L <sub>PA</sub> Fahrerohr, gemäß ISO 11201	dB	85
L <sub>WA</sub> Garantierter Schallleistungspegel gemäß ISO 6395 / Richtlinie 2000/14/EG	dB	106

VIBRATION		
HAND-ARM VIBRATION entsprechend ISO 5349:2001	m/s <sup>2</sup>	<2,5
GANZKÖRPER VIBRATION entsprechend ISO 2631:1997	m/s <sup>2</sup>	<0,5

ELEKTRISCHE ANLAGE		
BATTERIESPANNUNG	V	24

BETRIEBSGEWICHT* DER BOHLE IN KG	3,5 m	4,0 m	4,5 m
<b>ABG 2870</b>			
VB 40 ETC MIN Mechanisches Dachprofil und Standard-Seitenbegrenzungen	1 638	1 977	2 186
VB 40 ETC MAX Hydraulisches Dachprofil und hydraulische Seitenbegrenzungen	1 720	2 058	2 267

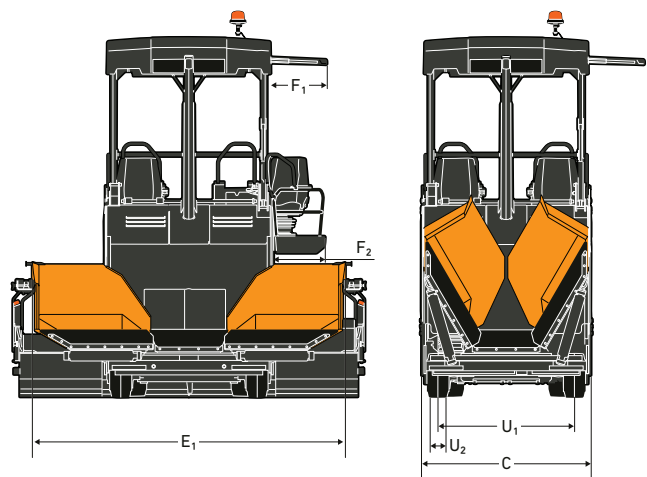
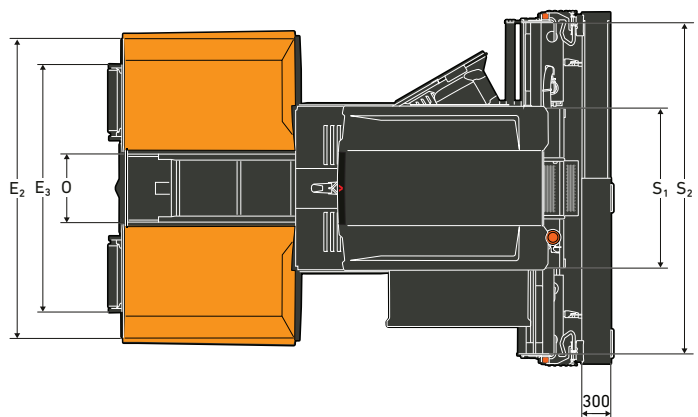
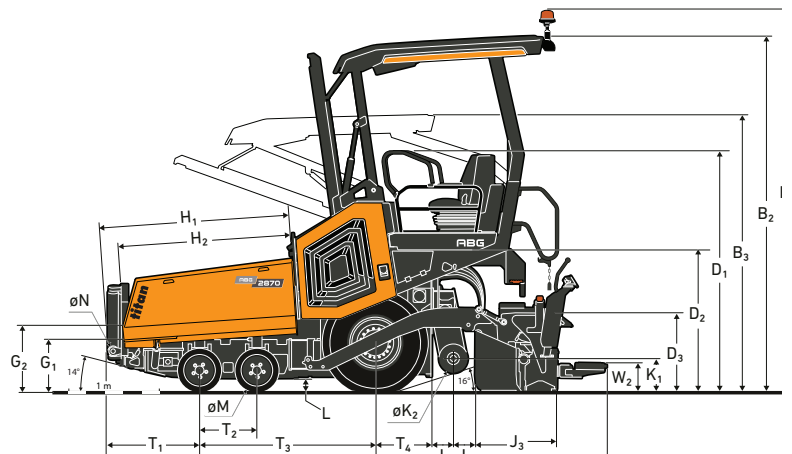
\* Einschließlich Schneckenanbauteile, Kanalbleche, Seitenbegrenzungen.

# RADFERTIGER

## MASSE [mm]

## ABG 2870

A	BETRIEBSLÄNGE	5 320
B <sub>1</sub>	BETRIESHÖHE	3 995
B <sub>2</sub>	HÖHE WETTERDACH	3 720
B <sub>3</sub>	TRANSPORTHÖHE	2 899
C	BREITE ZUGMASCHINE	1 740
D <sub>1</sub>	HÖHE GELÄNDER	2 523
D <sub>2</sub>	HÖHE PLATTFORM	1 493
D <sub>3</sub>	BOHLENHÖHE	877
E <sub>1</sub>	ÄUSSERE KÜBELBREITE	3 240
E <sub>2</sub>	INNERE KÜBELBREITE	3 103
E <sub>3</sub>	BREITE PENDELTRAVELSE	2 559
F <sub>1</sub>	AUSSCHUB WETTERDACH	580
F <sub>2</sub>	SITZKONSOLENAUSSCHUB	542
G <sub>1</sub>	INNERE BELADUNGSHÖHE	552
G <sub>2</sub>	ÄUSSERE BELADUNGSHÖHE	701
H <sub>1</sub>	KÜBELLÄNGE BIS SCHUBROLLE	1 985
H <sub>2</sub>	KÜBELLÄNGE	1 805
J <sub>1</sub>	ABSTAND RÜCKWAND BIS SCHNECKENMITTE	225
J <sub>2</sub>	ABSTAND SCHNECKE BIS BOHLE	230
J <sub>3</sub>	BOHLENTIEFE	850
K <sub>1</sub>	SCHNECKENHÖHE (MITTE) ÜBER BODEN	350-90
K <sub>2</sub>	DURCHMESSER SCHNECKE	300
L	BODENFREIHEIT	145
M	DURCHMESSER RAD	459
N	DURCHMESSER SCHUBROLLE	160
O	BREITE FÖRDERBAND	710
S <sub>1</sub>	BREITE GRUNDBOHLE	1 800
S <sub>2</sub>	BREITE AUSGEFAHRENE BOHLE	3 500
T <sub>1</sub>	VORDERRAD/FAHRWERK BIS SCHUBROLLE	960
T <sub>2</sub>	ABSTAND VORDERRÄDER	600
T <sub>3</sub>	FAHRWERKSKETTENLÄNGE/RADSTAND	1 833
T <sub>4</sub>	ABSTAND FAHRWERK/RAD BIS RÜCKWAND	589
U <sub>1</sub>	SPURWEITE RÄDER/FAHRWERK MITTE BIS MITTE	1 410
U <sub>2</sub>	KETTENPOLSTER-/RADBREITE	260
W <sub>1</sub>	AUFSTANDSBREITE DES LAUFSTEGS	300
W <sub>2</sub>	HÖHE DES LAUFSTEGS	295



# AUSRÜSTUNG

## STANDARD AUSRÜSTUNG

### Motor

- Kubota-Dieselmotor, EU Stage V

### Fahrtrieb

- Elektronische Antriebs-Steuerung
- Unabhängige Hinterradantriebe
- Angetriebene Vorderachse
- Hydraulische Niveauregulierung
- Lastabhängiges effizientes Antriebssystem
- Aktivlenkung
- Hinterräder ohne Ballast

### Materialmanagement

- Proportionale Förderbandsteuerung
- Reversierbare Schnecken
- Einzügiges Förderband
- Mechanische SchneckenhöhenEinstellung
- Pendeltraverse mit zwei Befestigungspositionen
- Schubrolle 160 mm

### Elektronik

- Elektronische Fertigersteuerung (EPM3)
- Settings Manager
- Service Interval Manager
- Einstellbare und verschiebbare Bedienkonsole

- Zwei drehbare Bohlenkonsolen
- Batterietrennschalter
- Elektroschaltschrank
- Rückfahralarm
- Werkzeugsatz
- MATRIS-Unterstützung

### Struktur

- Manuell klappbares Wetterdach glasfaserverstärkter Kunststoff (GFK)
- Zwei ausschwenkbare Sitze
- Staufach unter Wetterdach
- Nahfeldspiegel am Wetterdach
- ABG Key

### Bohle

- VB40 ETC 1,80–3,50 m
- Mechanische Dachprofilverstellung
- Bohlenarretierung
- Geteilte Zugarme
- Beleuchtung
- Bedienerplattform Beleuchtung
- Home Light Funktion

### Umweltschutz

- Schalldämmung für Motorraum und Fahrerplattform.

## ZUSATZAUSRÜSTUNG

### Materialmanagement

- Zwei unabhängige Förderbänder
- Reversierbares Förderband
- Separat ansteuerbare Kübelklappen
- Mechanisch betätigtes Frontschütt
- Hydraulisch betätigtes Frontschütt
- Schubrolle D160 plus 100mm mehr Platz

### Elektronik

- Seitlicher Notausschalter
- Zusatzsteckdose 230V 50Hz
- Fahrtrieb-Trennschalter
- CareTrack GSM | Satellit
- Nivellierausrüstung
- Koffer für Bedienkonsolen

### Struktur

- Komfortsitze mit Heizung und USB-Ladeanschluss
- Elektrohydraulisch betätigtes Wetterdach
- Verglaste Sitzkonsole

### Bohle

- Bohlenaufsteigarretierung
- Bohlenteilentlastung
- Hydraulische Seitenbegrenzungen (VB 40)

- Hydraulische Seitenbegrenzungen beheizt (VB40)
- Hydraulische Dachprofilverstellung
- Reduzierung der Grundarbeitsbreite
- Kantenschuhe 3/5/7/12 cm

### Beleuchtung

- Halogenscheinwerfer, Basissatz
- LED-Scheinwerfer, Basissatz
- Vollständiger LED-Nachtscheinwerfersatz
- Rundum-Warnleuchte, LED
- Straßenfahrbeleuchtung für Rechtsverkehr
- Straßenfahrbeleuchtung für Linksverkehr

### Umweltschutz

- Absauganlage für Bitumendämpfe, Modelle mit und ohne Überdachung
- Integriertes Emulsions-sprühsystem mit Schlauchtrommel
- Reinigungs-Hochleistungsspritze
- Biologisch abbaubares Hydrauliköl und Nebenstromfilter

### Sonstiges

- Zulassung für Italien
- Ballastierte Hinterräder