

V O L V O



Volvo-Kompaktbagger 3,6 – 4,4 t 24,8 PS

EC37

Volvo Construction Equipment

EC37

Erleben Sie überragende Stabilität, erstklassigen
Komfort und höhere Produktivität



Mühelose Kontrolle, hoher Komfort

Dieser Kompaktbagger arbeitet ruckelfrei, ist leicht zu warten und mit einer neuen geräumigen Kabine mit hohem Komfort ausgestattet. Er liefert Ihnen eine hohe Losbrech- und Hubkraft bei unterschiedlichen Arbeiten. Mit ihrem intuitiven Navigationssystem und der Proportional-Reglersteuerung sind diese kompakten Maschinen die ideale Wahl auch für unerfahrene Bediener, die schnell mit einer ganzen Reihe von Anbaugeräten ans Werk gehen können.



Komfortable neue Kabine

- USB-Laden
- ROPS-Kabine
- Verbesserte Klimaanlage, reduziert Staub und Hitze
- Leiserer Betrieb
- Moderne HMI



Einfacher, ruckel- freier Betrieb

- Hydraulik für sanfteren Betrieb
- Leicht auswechselbare Hydraulikanbaugeräte
- Vorprogrammierung der Hydraulikeinstellungen
- Gut geeignet für neu angelegte Fahrer



Wartungsfreundlichkeit

- Kürzere Wartezeit
- 50-Stunden-Schmierintervall
- Einfacher Zugang zu Wartungspunkten
- Weit öffnende Motorhaube
- Automatische Motorabschaltung
- Patentierter Multifunktions-Hydraulikölfilter



Stark und stabil

- Überragende Stabilität dank längerer Raupenkettens
- Höhere Losbrechkraft, Ausbrechkraft und Hubleistung
- Schnelle Taktzeiten auch bei hoher Belastung
- Hervorragende Zugkraft

Der Volvo EC37 im Detail

Motor		
Motor		Volvo D1.7A
Max. Leistung bei	U/min	2200
Brutto	kW	18,5
	PS	25,1
Max. Drehmoment	Nm	97
bei Motordrehzahl	U/min	1500
Anzahl Zylinder		3
Hubraum	cm ³	1647
Bohrung	mm	87
Hub	mm	92,4
Verdichtungsverhältnis		20,0 / 1
Elektrische Anlage		
Spannung	V	12
Batterieleistung	Ah	74
Lichtmaschine	V/Ah	12 / 70
Ausstattung Unterwagen		
Breite der mit Gummi beschichteten Bodenplatte	mm	300
Breite der Stahlketten	mm	300
Lauf-/Stützrollen pro Seite		4 / 1
Kettenspannung		durch Schmierkolben
Planierschild (Breite x Höhe)	mm	1780 x 368
Grableistungen		
Drehwinkel Löffel	°	198
Ausbrechkraft Löffel (ISO)	daN	3553
Reißkraft kurzer Stiel (ISO)	daN	2259
Mit kurzem Stiel	mm	1400
Langer Ausleger Ausreißkraft nach ISO	daN	1962
Mit langem Stiel	mm	1700

Fahrsystem		
Max Zugkraft	daN	3364
Höchstgeschwindigkeit in langsamer Fahrstufe	km/h	2,6
Höchstgeschwindigkeit in schneller Fahrstufe	km/h	4,6
Schwenksystem		
Max Schwenkgeschwindigkeit	U/min	9
Wartung-Füllmengen		
Kraftstofftank	l	70
Hydrauliktank	l	47
Motoröl	l	7
Motorkühlmittel	l	7
Untersetzung Fahrtrieb	l	2 x 0.7
Geräuschpegel		
Innengeräuschpegel nach ISO 6396		
L _{pA}	dB	unter Homologation
Externer Lärmpegel erfüllt ISO 6395 und EU-Lärmrichtlinie (2000/14/EG) und 474-1:2006 +A1:2009		
L _{WA}	dB	unter Homologation

Hydraulikanlage

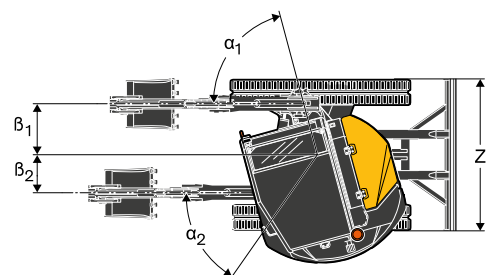
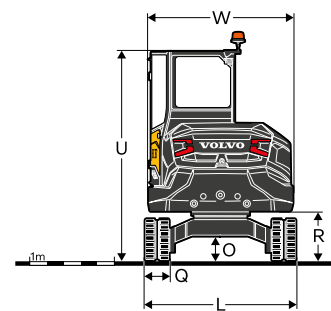
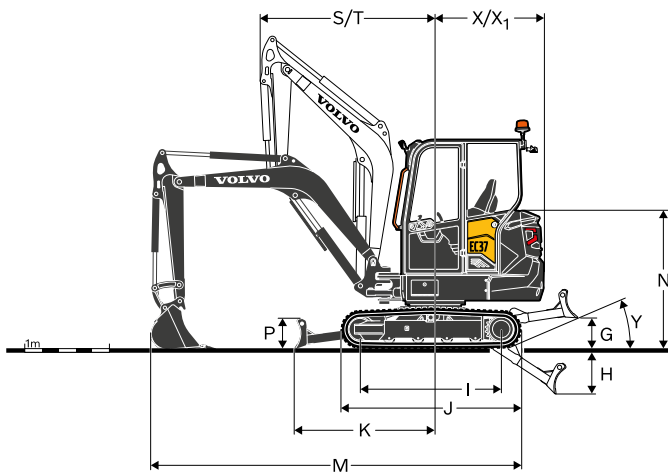
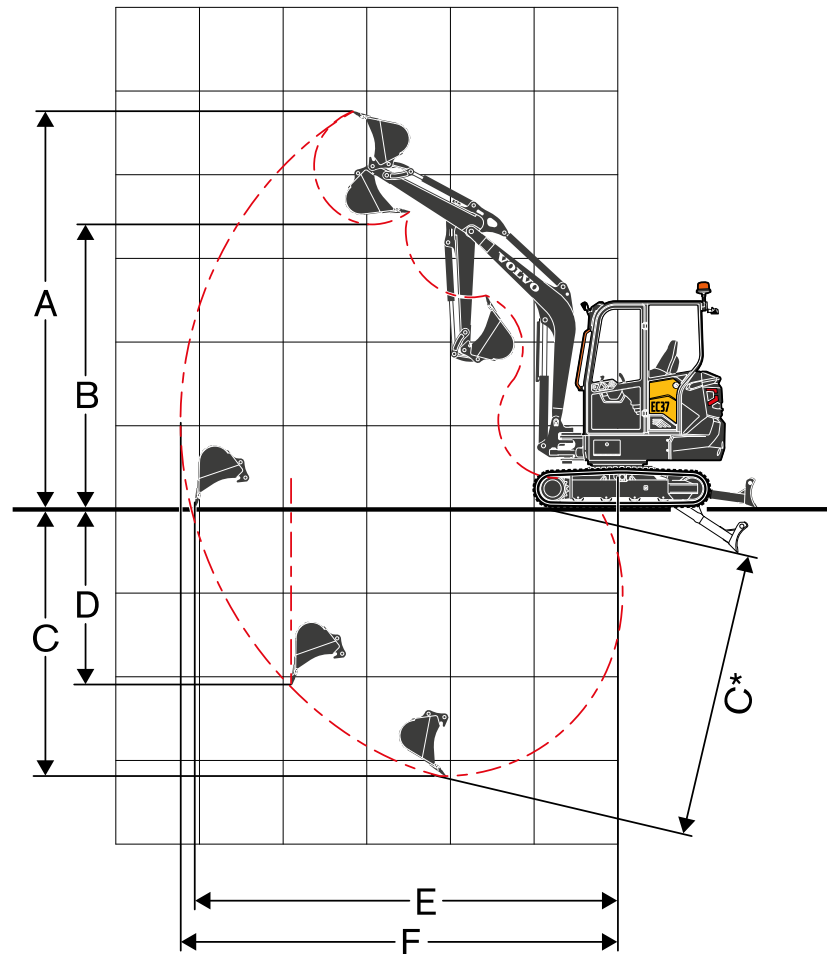
Pumpentyp		Axialkolben-Verstellpumpe
Maximale Fördermenge	l/min	110
Maximale Fördermenge für Anbaugeräte	l/min	65
Maximaler Druck für Anbaugeräte	MPa	22
Maximaler Durchfluss für zweiten Zubehörkreislauf	l/min	40
Maximaler Betriebsdruck	MPa	26

Gewicht und Bodendruck

Betriebsgewicht nach ISO 6016	kg	3785
Bodendruck (Kabine)	kPa	34,3
Bodendruck (Wetterdach)	kPa	33,3
Transportgewicht	kg	3710
Mit beheizter Kabine		
Mit direkt montiertem Löffel		600 mm/95 kg
Mit Gummiketten	mm	300
Mit kurzem Stiel	mm	1400
Mit vollem Kraftstofftank	%	100
Mit Daumen	+kg	64
Mit Wetterdach	-kg	110
Mit zusätzlichem Gegengewicht	+kg	170
Mit langem Stiel	+kg	15
Mit langem Stiel und zusätzlichem Gegengewicht	+kg	185
Mit Stahlketten	+kg	132
Stahlketten	mm	300



Technische Daten



Maße		Einheit	EC37F	
			Kurzer Stiel	Langer Stiel
Armlänge		mm	1400	1700
A	Maximale Einstechhöhe	mm	4684	4849
B	Maximale Ausschütthöhe	mm	3468	3634
C	Maximale Grabtiefe (Schild angehoben)	mm	3133	3433
C*	Maximale Grabtiefe (Schild abgesenkt)		3338	3632
D	Max. senkrechte Einstichtiefe	mm	2064	2342
E	Maximaler Grabradius am Boden	mm	4961	5247
F	Maximaler Grabradius	mm	5123	5405
G	Höchste Stellung Planierschild	mm		368
H	Niedrigste Stellung Planierschild	mm		522
I	Länge Tumbler	mm		1654
J	Länge Laufwerk	mm		2116
K	Kurzes Planierschild	mm		1648
L	Gesamtbreite	mm		1780
M	Gesamtlänge	mm	4596	4448
N	Gesamthöhe der Motorhaube	mm		1617
O	Min. Bodenfreiheit	mm		285
P	Höhe Planierschild	mm		366
Q	Breite Bodenplatte	mm		300
R	Bodenfreiheit zum Oberwagen	mm		572
S	Frontschwenkradius	mm	2048	2065
T	Frontschwenkradius mit maximalem Versatz	mm	1658	1672
V	Gesamthöhe	mm		2458
W	Gesamtbreite Oberwagen	mm		1710
X	Heckschwenkradius	mm		1270
X ₁	Überstand zusätzliches Gegengewicht (Option)	mm		80
Y	Näherungswinkel	°		25°
Z	Breite Planierschild	mm		1780
a ₁	Maximaler Ausleger-Schwenkwinkel nach links	°		75°
a ₂	Maximaler Ausleger-Schwenkwinkel nach rechts	°		55°
b ₁	Maximaler Auslegerversatz nach rechts	mm		596
b ₂	Maximaler Auslegerversatz nach links	mm		440

Technische Daten

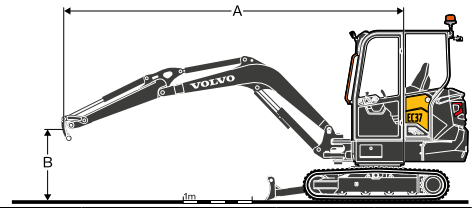
HUBFÄHIGKEIT EC37F










Die Angaben gelten für eine Maschine mit Kabine und 300 mm Gummiketten ohne Löffel oder Schnellwechsler.

Die unten stehenden Werte entsprechen der ISO-Norm 10567. Sie überschreiten 75% der Kipplast oder 87% der hydraulischen Grenzwerte, wobei die Maschine auf festem Grund stehen muss. Mit Sternchen markierte (*) Traglasten werden eher durch die hydraulische Hubleistung der Maschine als durch die Kipplast eingeschränkt.

Achtung: Entsprechend der Norm EN 474-5, muss die Maschine für die Durchführung von Umschlagarbeiten ausgerüstet sein.

Im Betrieb müssen die geltenden nationalen und örtlichen Sicherheitsvorschriften bekannt sein und jederzeit beachtet werden.



	Hebe- punkt- höhe (B) m	kg	Reichweite Lastpunkt (A)									
			2.0 m			3.0 m			Max Reichweite			Max.
												m
Stiel: 1400 mm	3	kg							778	873*	708	3860
	2	kg				986*	986*	986*	650	890*	592	4301
	1	kg				1080	1394*	971	610	955*	555	4430
	0	kg	1760*	1760*	1718	1043	1683*	935	631	1090*	573	4283
	-1	kg	1992	2965*	1724	1035	1713*	927	737	1208*	667	3825
	-2	kg	2034	2283*	1763				1138	1377*	1018	2861
Stiel: 1700 mm + zusätzliches Gegengewicht	3	kg							692	741*	631	4189
	2	kg				822*	822*	822*	591	722*	539	4593
	1	kg	2059	2328*	1785	1081	1249*	971	557	766*	507	4711
	0	kg	1849*	1849*	1694	1033	1600*	924	570	873*	518	4577
	-1	kg	1951	2909*	1685	1015	1713*	908	647	1097*	586	4156
	-2	kg	1983	2565*	1714	1031	1484*	922	895	1247*	805	3321



Hubleistung vorn,
Schild angehoben



Hubleistung vorn,
Schild abgesenkt



Hubleistung über 360°,
Schild angehoben



Ausrüstung

STANDARD AUSRÜSTUNG

Motor

Emissionsarmer wassergekühlter Volvo 3-Zylinder-Dieselmotor mit Direkteinspritzung, erfüllt EU-Abgasvorschriften gemäß EU Stage V.
Motorneustart-Verhinderung: Bei laufendem Motor ist der Anlasser deaktiviert.

Sicherer Motorstart: Der Anlasser lässt sich nur bei angehobener linker Konsole betätigen.

Automatische Leerlaufschaltung.

Eco-Modus.

Kraftstofftank mit Ablaufstopfen.

Kraftstofffilter mit Wasserabscheider.

Antriebsstrang

Axialkolben-Hydraulikmotoren mit Planetengetriebe.

Automatischer Fahrstufenwechsel (langsam/schnell)

Lamellenbremsen, federbetätigt und hydraulisch gelöst.

4 untere Flanschrollen, dauergeschmiert.

Spannrad auf Lebendauer geschmiert

Elektrische Anlage / Elektronische Steuerung

Wartungsfreie Batterie

IP67 geschützte elektrische Anlage und hochwertige Stecker

Geschützter Batterietrennschalter im Motorraum.

12-V- und USB 5-V-Steckdosen.

Diagnoseanschluss in der Kabine.

Sicherungskasten in der Kabine.

Ein LED-Arbeitsscheinwerfer links oben an der Kabinenvorderseite.

Schwenksystem

Radialkolben-Hydraulikmotor der den Kugeldrehkranz direkt (ohne Unter-
setzung) antreibt.

Integriertes Ventil zur Stoßdämpfung.

Automatische Mehrscheibenbremse für Schwenkwerk.

Zentrale Fernschmierung des Drehkranz-Wälzlagers

Fahrwerk

X-förmiger, dichtgeschweißter Unterwagenrahmen mit abgeschrägten
Seitenteilen.

2 Verzurrpunkte am Planierschild.

2 Verzurrpunkte am Rahmen.

2 integrierte Hebepunkte.

Robuste, abnehmbare Schutzhauben an den Raupenmotoren und am
Schwenkwerk.

400 HB geschweißte Seitenkante am Planierschild

Hydraulikanlage

Lastabhängige, verstellbare Kolbenpumpe

Geschlossenes Hauptsteuerventil für die proportionale Hydraulikanlage.

Einfach und doppelt wirkender Hydraulikkreis für Zusatzgeräte.

Proportionalsteuerung mit digitaler Einstellung von Fördermenge und
Richtung für alle Zusatzkreise.

Zylinderdämpfung beim Anheben des Auslegers, Ein- und Auskippen des
Stiels.

Große, abschließbare Zugangsklappe mit Scharnier.

Patentiertes Filterelement und Einfüllstutzen.

Einstufige Kühlanlage.

Hydrauliktank mit Ablassschraube.

STANDARD AUSRÜSTUNG

Kabine

FOPS Stufe 1 (Schutzaufbau gegen herabfallende Gegenstände).

TOPS (Schutz vor Verletzungsgefahr).

ROPS (Überrollschutz).

Gefederter Führerstand.

Höhenverstellbarer Sitz, Konsolen und Joysticks; alle als Einheit gefedert.

Orangefarbener 50-mm-Sicherheitsgurt mit Aufrollautomatik und
Warnanzeige.

Breite Tür.

Handlauf und Kabinen-Trittstufe in auffallendem Orange.

Große, geräumige Bodenfläche mit leicht zu reinigender Bodenmatte.

Öffnung der Frontscheibe wird mit Gasdruckfedern unterstützt.

Vollständig zu öffnender Frontschacht mit Staufach in der Kabine für die
abnehmbare untere Frontscheibe.

Front-Scheibenwischer und -wascherdüse.

Schiebefenster rechts.

Heizanlage.

Mehrere einstellbare Luftdüsen.

Großer Lufteinlass mit Filter und leicht auswechselbarem Filterelement.

Innenbeleuchtung Kabine.

Großer abschließbarer Werkzeugkasten.

Grabaurüstung

Dichtgeschweißter Monoblockleger.

Schutz der Kolbenstange des Auslegerzylinders.

Schwenkrahmen innen im Laufwerk: Auslegerversatzzylinder unter der
Kabine.

Am Ausleger integrierter Hebepunkt.

Dichtgeschweißter Monoblockstiel.

Hochwertige, langlebige Lagerbuchsen.

Vergütete, vorgeschmierte und korrosionsbeständige Bolzen.

Schmierintervalle 50 Stunden.

Bedienorgane für die Maschine

Fingerspitzensteuerung des Auslegerversatzes.

Fingerspitzensteuerung Zusatzkreis(e).

Schalter zum Umschalten auf Brecher am rechten Joystick.

Drehrad für einfache Steuerung und Anpassung der Motordrehzahl.

Automatische Verriegelung der Steuerung beim Anheben der linken Konsole.

Druckspeicher, um das Anbaugerät bis auf den Boden abzusenken, wenn
der Motor ausgeschaltet ist.

Umschalttaste für die Geschwindigkeit am Planierschildhebel.

Große Fahrpedale.

Instrumente und Überwachung

Kontrastreiches 5" LCD-Farbdisplay mit Tag- und Nachtmodus

Anzeigen für Kraftstoffstand, Kühlmitteltemperatur, Motordrehzahl,
Durchfluss für Zusatzfunktion und Auslegerversatz.

Symbole und Grafiken für Motor und Betriebsarteinstellung.

Verschiedene voreingestellte Hydraulikeinstellungen für verschiedene
Anbaugeräte.

Farbcodierte Meldungen und Hilfemenü.

Betriebsstundenzähler.

Selbsttätig auslösende Motor-Notabschaltung bei Kühlmittelüberhitzung
oder zu geringem Motoröldruck.

Warnleuchten, falls Hydraulik- und Luftfilter verstopft sind.

Warnleuchten und Tonsignal bei Überhitzung, Öldruckabfall, niedriger
Batteriespannung usw.

Zulassungen

Maschine erfüllt die EU-Richtlinie 2006/42/EG.

Die umweltbelastenden Geräuschemissionen entsprechend der EU-
Richtlinie 2000/14/EG.

Hand- und Armvibrationen - Ganzkörpervibrationen entsprechend der
EU-Richtlinie 2002/44/EG.

Elektromagnetische Verträglichkeit (EMV) gemäß Richtlinie 2014/30/EG
und deren Änderungen.

Der Kranausleger entspricht den Normen EN 474-1 und EN 474-5.

Schutzaufbau FOPS 1 entspricht der Norm ISO 10262.

TOPS gemäß den Normen ISO 12117-2 und EN 13531.

ROPS gemäß der Norm ISO 12117-2

STANDARD- UND OPTIONALE AUSRÜSTUNG	
• = Standard / o = Sonderausrüstung	
Motor	
ECO-Modus	•
Leerlaufautomatik Motor mit Zeitvoreinstellung	•
Automatische Motorabschaltung mit Zeitvoreinstellung	o
Außenseite der Maschine	
Rechter Rückspiegel	o
Linker Außenspiegel	o
LED Arbeitsscheinwerfer vorne links am Kabinendach	•
LED Arbeitsscheinwerfer vorne rechts am Kabinendach	o
LED Arbeitsscheinwerfer hinten rechts am Kabinendach	o
Geschützter LED-Arbeitsscheinwerfer am Ausleger	o
Full LED Arbeitsscheinwerferpaket – enthält die oben mit (1) markierten Leuchten	o
2 LED-Arbeitsscheinwerfer an der Kabine zur Beleuchtung der linken und rechten Maschinenseite	o
Gelbe LED-Rundumkennleuchte	o
Grüne LED-Rundumkennleuchte (leuchtet auf, wenn der Sicherheitsgurt geschlossen ist)	o
Zusätzliches Gegengewicht (170 kg)	o
Unterschiedliche Niveaus der Anpassung an Kundenwünsche (RAL-Spezifikationen), damit die Maschine zu Ihrer Corporate Identity passt	o
Ausstattung Unterwagen	
300mm Bodenplatten aus Gummi	•
Mit 300 mm Stahlketten	o
Standard Planierschild	•
Schwimmendes Planierschild mit Fingertip-Steuertaste am Schildhebel	o
Schwenkbares- und Schwimmstellung des Planierschilds	o
Hydraulikausrüstung	
Proportionale Fingertip-Bedienrad für Auslegerversatz	•
Proportionale Fingertip-Bedienrad für Zubehör	•
Doppelt wirkender Haupt-Zubehörkreis	•
„Arretiermodus“ für Haupt-Zubehörkreis	•
Einstellbare, voreingestellte Betriebsarten mit Anpassung der Maschineneinstellungen an das verwendete Zubehör	•
Zweiter doppelt wirkender Zubehörkreis mit Fingerspitzen-Bedienrad	o
Dritter doppelt wirkender Zubehörkreis mit Fingerspitzen-Bedienrad (für Seitenkipp-Schnellwechsler)	o
Sekundäre Entlastungsventile für Zubehör (22 MPa)	•
Hydraulik-Abfluss mit Flachkupplung für Zubehör	o
Flache Hydraulik-Anschlüsse für Haupt- und Sekundär-Zubehörkreis	o
Einfach wirkender Kreis für Schnellwechsler	o
Doppelt wirkender Kreis für Schnellwechsler	o
Sicherheitshubventile mit Überlastanzeige für Ausleger und Stiel	o
Sicherheits-Hubventile für Ausleger, Stiel und Planierschild mit Überlastanzeige	o
Zertifizierung des Sicherheitsventils	o
Mineralisches Hydrauliköl VG46	o
Biologisches Hydrauliköl VG46 (PANOLIN®)	o
Mineralisches Hydrauliköl VG68	o
Mineralisches Hydrauliköl VG32	o
Biologisches Hydrauliköl VG32 (PANOLIN®)	o

STANDARD- UND OPTIONALE AUSRÜSTUNG	
Schutzdach	
Vinylsitz mit hoher Rückenlehne	o
Textilsitz mit hoher Rückenlehne	o
Kopfstütze	o
3"-Sicherheitsgurt	o
Höhenverstellbare Armlehne	•
Große Monoblock-Fahrpedale	•
Getränkehalter	•
Verschließbares Ablagefach in der Rückenlehne	o
Eine 12-V-Steckdose	•
Steuermusterwechsel	o
Akustischer Fahralarm	o
Kodierte Diebstahlsicherung	o
Zusätzlicher mechanischer Betriebsstundenzähler, sichtbar von außerhalb der Kabine	o
Großer, abschließbarer Werkzeugkasten	•
Kabine	
Heizung	•
Klimaanlage	o
Vinylsitz mit hoher Rückenlehne	o
Textilsitz mit hoher Rückenlehne	o
Kopfstütze	o
3"-Sicherheitsgurt	o
Höhenverstellbare Armlehne	•
Große Monoblock-Fahrpedale	•
Getränkehalter	•
Großes Ablagefach	•
Verschließbares Ablagefach in der Rückenlehne	o
Staunetz	•
Kleiderhaken	•
Deckenlicht	•
Radiovorbereitung	•
Radio (AUX, USB, SD, Bluetooth, DAB)	o
Eine 12-V-Steckdose	•
2 USB-Ladeanschlüsse	•
Steuermusterwechsel (ISO / SAE)	o
Akustischer Fahralarm	o
Kodierte Diebstahlsicherung	o
Zusätzlicher mechanischer Betriebsstundenzähler	o
Großer, abschließbarer Werkzeugkasten	•
Grabausrüstung	
Kurzer Stiel	•
Langer Stiel	o
Service und Wartung	
Diagnoseanschluss in der Kabine	•
Erinnerung an anstehende Wartungsarbeiten	•
Werkzeugsatz	o
Anbaugeräte	
Volvo-Schnellwechsler mechanisch oder hydraulisch (Direktanbau)	o
Zusätzlicher Bolzensatz für Anbaugeräte mit Schnellwechsler zum Direktanbau	o
LH-Hydraulik und mechanische Schnellwechsler (MS und HS03)	o
Symmetrischer (S40) hydraulischer und mechanischer Schnellwechsler	o
Hydraulischer 2x90° schwenkbarer Schnellwechsler (MS und HS03 oder S40)	o
Tiltrotatoren (X04 – S40)	o
Auswahl an Tieflöffeln und Grabenräumlöffeln von 30 cm/52 Litern bis 130 cm/150 Litern	o
Angeschraubte-Seitenmesser für Allzwecklöffel	o
Hydraulischer Niederhalter	o
Hydraulikhammer Volvo HBO3LN	o
Telematik	
Volvo Care Track	o

Es sind nicht alle Produkte auf allen Märkten erhältlich. Im Rahmen unserer ständigen Verbesserungsmaßnahmen behalten wir uns das Recht vor, Spezifikationen und Ausführungen ohne Vorankündigung zu ändern. Die Abbildungen zeigen nicht zwingend die Standardversion der Maschine.

V O L V O